

РУКОВОДСТВО ПО ЭКСПЛУАТАЦИИ

СОВМЕЩЕННОЕ С ИНСТРУКЦИЕЙ ПО МОНТАЖУ,
ТЕХНИЧЕСКОМУ ОБСЛУЖИВАНИЮ И РЕМОНТУ



КОТЕЛ ОТОПИТЕЛЬНЫЙ ГАЗОВЫЙ НАСТЕННЫЙ ДВУХКОНТУРНЫЙ
С ПРИНУДИТЕЛЬНОЙ ЦИРКУЛЯЦИЕЙ ТЕПЛОНОСИТЕЛЯ
С ЗАКРЫТОЙ КАМЕРОЙ СГОРАНИЯ

BaltGaz NEVA 14 Turbo
BaltGaz NEVA 18 Turbo
BaltGaz NEVA 24 Turbo

Уважаемый покупатель!

Благодарим Вас за то, что Вы отдали предпочтение нашему изделию. Вы приобрели двухконтурный настенный котел с закрытой камерой сгорания.

При покупке котла проверьте:

- ✓ **комплектность поставки (см. п. 23) и товарный вид котла;**
- ✓ **соответствие вида (природный или сжиженный) газа, используемого у Вас, виду газа, указанному в п. 20 и п. 21 данного Руководства и в табличке на корпусе котла.**

Также, требуйте заполнения торгующей организацией талонов на гарантийный ремонт.

При покупке котла с использованием кредита должен быть составлен график платежей с указанием полной суммы, подлежащей выплате. График платежей должен быть подписан Покупателем с указанием даты и расшифровкой подписи.

Котел и данное Руководство являются двумя неотъемлемыми составляющими предлагаемого товара. Руководство определяет основные требования к монтажу, порядку установки, пуску и остановке котла, содержит сведения о правилах его эксплуатации, технического обслуживания и ремонта, соблюдение которых обеспечит длительную безотказную и экономичную работу котла, а также его безопасную эксплуатацию.

Пожалуйста, внимательно ознакомьтесь с Руководством перед вводом котла в эксплуатацию, следуйте приведенным в нем указаниям и бережно храните его для дальнейшего пользования.

Данное руководство доступно для скачивания в сети интернет по адресу: www.baltgaz.ru.

С уважением, ООО «Армавирский завод газовой аппаратуры».

352902, Краснодарский край, г. Армавир, ул. Тургенева, 319, тел. (86137) 4-03-83

По вопросам качества и гарантии изделий обращаться по тел. (86137) 3-54-03

Телефон Службы технической поддержки 8-800-555-40-35

(звонок на территории России бесплатный, время работы службы: круглосуточно)

Установка котла допускается только в нежилых помещениях с температурой не ниже +5 °С в строгом соответствии с Проектом газификации, СП 62.13330.2011 «Газораспределительные системы. Актуализированная редакция СНиП 42-01-2002», СП 41-108-2004 «Поквартирное теплоснабжение жилых зданий с теплогенераторами на газовом топливе», СНиП 41-01-2003 «Отопление, вентиляция и кондиционирование» и Правилами противопожарного режима в Российской Федерации, утвержденными постановлением Правительства Российской Федерации от 25.04.2012 г. №390.

Все работы по установке, монтажу, инструктаж владельца, профилактическое обслуживание, устранение неисправностей и ремонт производятся только специализированной сервисной организацией.

Котел не предназначен для использования лицами (включая детей) с пониженными умственными способностями или при отсутствии у них жизненного опыта.

Ответственность за безопасную эксплуатацию котла и содержание его в надлежащем состоянии несет его владелец. Несоблюдение изложенных в руководстве мер безопасности и правил установки, пользования и технического обслуживания может привести к выходу котла из строя, пожару, ожогу, отравлению газом или окисью углерода (СО) и поражению электрическим током.

ООО «Армавирский завод газовой аппаратуры» постоянно ведет работу по усовершенствованию выпускаемой продукции и оставляет за собой право вносить необходимые изменения в конструкцию котла. Данные изменения могут быть не отражены в руководстве по эксплуатации.

СОДЕРЖАНИЕ

1	Меры безопасности	3
2	Техническое описание	4
3	Руководство пользователя	6
4	Обслуживание котла	9
5	Правила хранения и транспортировки	10
6	Общие требования	10
7	Операции перед монтажом	10
8	Монтаж котла	11
9	Монтаж дымоотвода	13
10	Ввод котла в эксплуатацию (первый пуск)	15
11	Регулировка мощности котла	17
12	Перевод котла на другой вид газа	19
13	Функциональная схема и управление работой котла.....	20
14	Поиск и устранение неисправностей	24
15	Сдача котла потребителю	27
16	Техническое обслуживание и проверка работы	27
17	Разборка котла и демонтаж основных узлов	30
18	Утилизация	33
19	Гарантийные обязательства	34
20	Свидетельство о приемке	35
21	Свидетельство о переводе на другой вид газа	35
22	Отметка об установке котла и проведении технического обслуживания	35
23	Комплект поставки	36
	Приложение I Указания по подбору расширительного мембранного бака	37
	Приложение II Схема электрических соединений котла	38
	Приложение III Сервисные центры по обслуживанию котлов «BaltGaz NEVA»	39

ОПИСАНИЕ СИМВОЛОВ



ОПАСНОСТЬ

Риск повреждения или неисправности при работе оборудования. Соблюдать повышенную осторожность и выполнять предупреждения о возможном риске для людей.



ВНИМАНИЕ

Предупреждение об опасности причинения физического или материального ущерба, а также об опасности вредных воздействий на окружающую среду.

1 МЕРЫ БЕЗОПАСНОСТИ



В целях собственной безопасности и во избежание выхода котла из строя категорически запрещается:

- пользоваться неисправным котлом;
- включать котел в работу без установленной дымоотводящей трубы или при неисправном дымоходе;
- выполнять газоопасные работы, все работы по техническому обслуживанию и ремонту котла должны производиться только специализированной сервисной организацией;
- производить уход за котлом, находясь в состоянии алкогольного или наркотического опьянения;
- вносить изменения в конструкцию котла;
- прикасаться во время работы котла к трубе отвода продуктов сгорания, т. к. температура нагрева этой трубы может превышать 100 °С (для отдельных труб дымоотвода и воздуховода);
- использовать газо- и водопровод, а также систему отопления для заземления;
- прикасаться к котлу, если Вы стоите без обуви (или Ваша обувь намочена) на влажном полу;
- производить уход за котлом, если он не отключен от электросети и газоснабжения;
- вносить изменения в работу систем безопасности и контроля без разрешения и указания от производителя котла;
- повреждать и деформировать элементы электропроводки котла, даже если отключено электропитание;
- подвергать котёл воздействию атмосферных осадков.

Во избежание отравления угарным газом, помещение, в котором устанавливается котел, должно иметь вентиляцию, обеспечивающую воздухообмен не менее одного объема помещения в час.

При длительном простое котла в зимнее время или при возникновении опасности замерзания трубопроводов необходимо слить воду из котла и из системы отопления.

Не храните легковоспламеняющиеся и летучие вещества (бензин, растворители и т. п.) в помещении, в котором установлен котел.

При нормальной работе котла и при исправном газопроводе в помещении не должен ощущаться запах газа.



ЕСЛИ ВЫ ПОЧУВСТВОВАЛИ ЗАПАХ ГАЗА:

- закройте кран подачи газа, находящийся на газопроводе перед котлом;
- откройте окна и двери для проветривания помещения, обеспечив максимальный приток свежего воздуха;
- не пользуйтесь электроприборами во избежание возникновения искры;
- не пользуйтесь телефоном в загазованном помещении;
- не курите и не пользуйтесь открытым огнем (зажигалками, спичками и т. п.);
- немедленно вызовите аварийную службу газового хозяйства по телефону 04.

Пользование неисправным котлом или невыполнение вышеуказанных правил эксплуатации может привести к взрыву или пожару, отравлению газом или продуктами сгорания.

Первыми признаками отравления являются: тяжесть в голове, сильное сердцебиение, шум в ушах, головокружение, общая слабость. Затем могут появиться одышка, тошнота, рвота, нарушение двигательных функций. Пострадавший может потерять сознание.

Для оказания первой помощи при отравлении газом или продуктами сгорания необходимо:

- 1) вынести пострадавшего на свежий воздух;
- 2) вызвать скорую помощь;
- 3) расстегнуть стесняющую дыхание одежду;
- 4) дать понюхать нашатырный спирт;
- 5) тепло укрыть, но не давать уснуть.

Доврачебную помощь при поражении электричеством нужно начать оказывать немедленно, по возможности на месте происшествия, одновременно вызвав медицинскую помощь.

Прежде всего, нужно как можно скорее освободить пострадавшего от действия электрического тока. Если нельзя отключить электроустановку от сети, то следует сразу же приступить к освобождению пострадавшего от токоведущих частей, используя при этом изолирующие предметы.

Освобождая человека от напряжения, следует воспользоваться канатом, палкой, доской или другим сухим предметом, не проводящим ток.

Доврачебная помощь после освобождения пострадавшего зависит от его состояния. Если он в сознании, то нужно обеспечить ему на некоторое время полный покой, не разрешая ему двигаться до прибытия врача.

Если пострадавший дышит очень редко и судорожно, но прощупывается пульс, надо сразу же сделать искусственное дыхание способом "изо рта в рот" или "изо рта в нос".

В случае отсутствия дыхания немедленно вынести пострадавшего в теплое помещение со свежим воздухом и производить искусственное дыхание до приезда врача.

2 ТЕХНИЧЕСКОЕ ОПИСАНИЕ

2.1 Назначение котла

Котлы отопительные газовые настенные двухконтурные с принудительной циркуляцией теплоносителя с закрытой камерой сгорания «BaltGaz NEVA 24 Turbo» («БалтГаз НЕВА 24 Турбо»), «BaltGaz NEVA 18 Turbo» («БалтГаз НЕВА 18 Турбо») и «BaltGaz NEVA 14 Turbo» («БалтГаз НЕВА 14 Турбо»), далее по тексту – котлы, изготовлены в соответствии с ТУ 4931-011-26985921-2012 (ГОСТ Р 51733-2001, ГОСТ 20548-87, ГОСТ Р 54438-2011, ТР ТС 016/2011, ТР ТС 004/2011, ТР ТС 020/2011).

Котлы предназначены для отопления жилых и неопасных производственных помещений. Также котел предназначен для горячего водоснабжения (далее – ГВС) в санитарных целях.

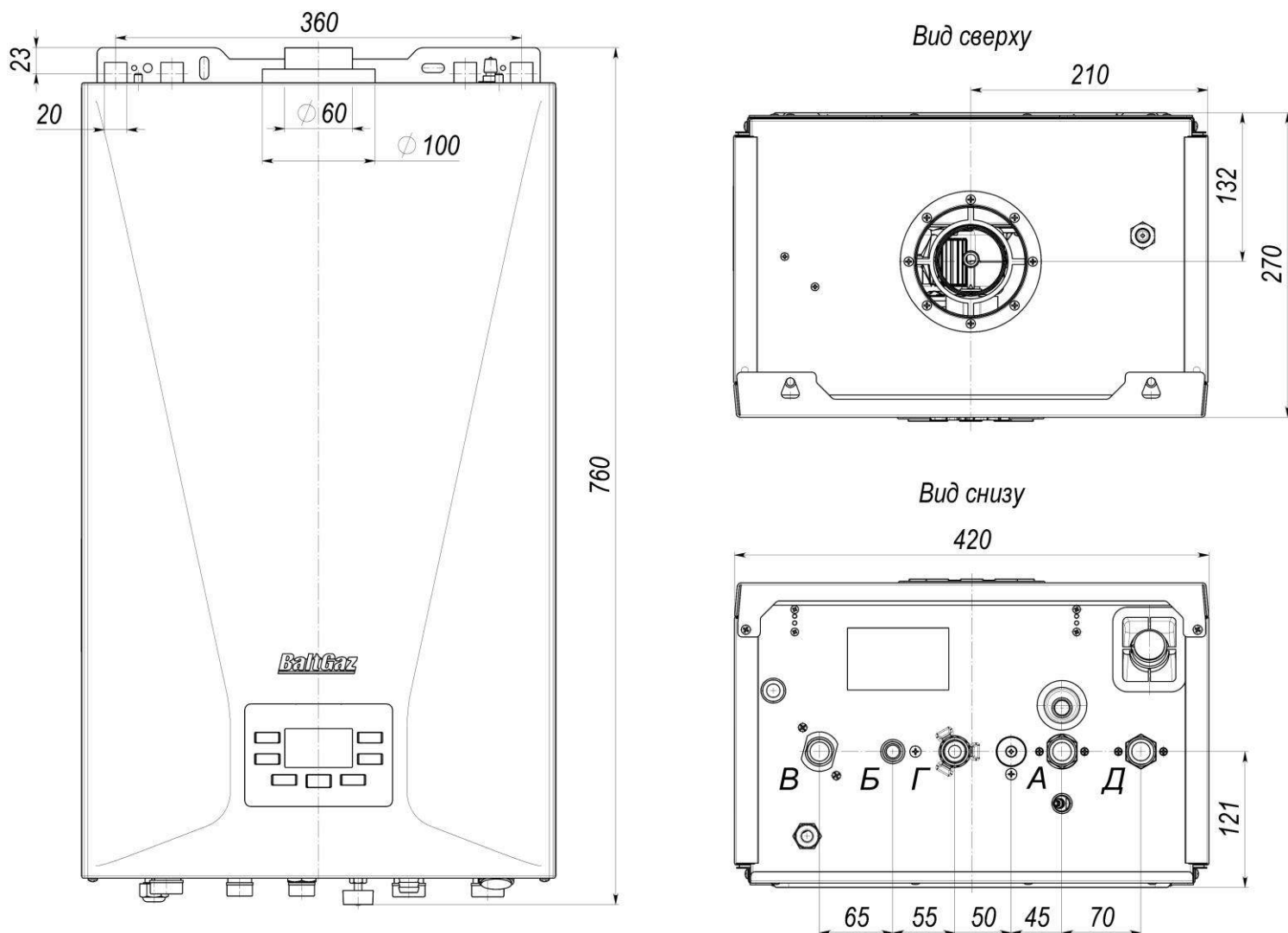
2.2 Технические характеристики

Наименование характеристики			BaltGaz NEVA 24 Turbo	BaltGaz NEVA 18 Turbo	BaltGaz NEVA 14 Turbo
Вид газа			Природный G20 / Сжиженный G30		
Семейство; группа газа			2-е; Н / 3-е; В/Р		
Давление газа в магистрали (природный / сжиженный)		кПа	2,0 / 2,9		
Возможность работы при давлении природного газа		кПа	0,6–2,5		
КПД при 100% тепловой мощности, не менее		%	92,5		
КПД при 30% тепловой мощности, не менее		%	90,0		
Контур отопления	Номинальная теплопроизводительность	кВт	24,0	18,0	14,0
	Минимальная теплопроизводительность	кВт	9,0		
	Номинальная тепловая мощность	кВт	26,0	19,5	15,2
	Максимальный расход газа (природный / сжиженный)	м ³ /ч / кг/ч	2,7 / 2,0	2,1 / 1,5	1,7 / 1,3
	Диапазон регулирования температуры	°С	30 ÷ 80		
	Минимальное рабочее давление воды	МПа	0,1		
	Максимальное рабочее давление воды	МПа	0,3		
	Объем встроенного расширительного бака	л	6,0		
	Давление воздуха в расширительном баке	МПа	0,1		
Контур горячего водоснабжения	Номинальная теплопроизводительность	кВт	23,6		
	Номинальная подводимая тепловая мощность, Q _{ном}	кВт	26,0		
	Максимальный расход газа (природный / сжиженный)	м ³ /ч / кг/ч	2,7 / 2,0		
	Расход воды при нагреве на ΔT=25 °С	л/мин	13,4*		
	Диапазон регулирования температуры	°С	30 ÷ 60		
	Минимальное рабочее давление воды, P _{мин}	МПа	0,015		
	Максимальное рабочее давление воды, P _{макс} (при тепловом расширении воды давление не должно превысить эту величину)	МПа	1,0		
	Минимальный проток воды для включения	л/мин	2,5		
	Минимальный проток воды для выключения	л/мин	1,5		
	Удельный расход воды, D (при ΔT=30 °С)	дм ³ /мин	11,3*		
	Массовый расход продуктов сгорания (природный / сжиженный)	г/с	15,0 / 16,3		
	Средняя температура продуктов сгорания	°С	120		
	Тип отвода продуктов сгорания			Принудительный	
Теплоноситель			Вода		
Тип циркуляции воды			Герметичная принудительная циркуляция		
Тип воспламенения			Автоматическое воспламенение, электронное зажигание		
Индикация температуры			ЖК дисплей		
Номинальное напряжение электропитания		В	220		
Возможность работы котла при напряжении		В	185–250		
Номинальная частота электрического тока		Гц	50		
Максимальное потребление электрической энергии		кВт	0,125		

Плавкий предохранитель	А	3,15
Класс электробезопасности		I
Степень защиты		IP X5D
Габаритные размеры: высота × ширина × глубина	мм	700 × 420 × 270
Масса нетто/ Масса брутто, не более	кг	28,5 / 31,0
<i>Присоединительные размеры</i>		
Вход газа	дюйм	G3/4
Вход и выход контура отопления	дюйм	G3/4
Вход и выход контура горячего водоснабжения	дюйм	G1/2
Входное воздушное отверстие/ выходное отверстие продуктов сгорания (для коаксиальных труб)	мм	∅ 100 / ∅ 60
Входное воздушное отверстие/ выходное отверстие продуктов сгорания (для отдельных труб)	мм	∅ 80 / ∅ 80

* Параметры справочные (теоретический расход воды при номинальной мощности).

2.3 Габаритные и присоединительные размеры котлов



А – вход контура отопления - **G3/4** (обратка); **Б** – выход контура ГВС - **G1/2**; **В** – вход газа - **G3/4**;
Г – вход холодной воды - **G1/2**; **Д** – выход контура отопления - **G3/4** (подача)

Рисунок 1 - габаритные и присоединительные размеры котла

3 РУКОВОДСТВО ПОЛЬЗОВАТЕЛЯ

3.1 Управление котлом

Основным управляющим элементом котла является плата электронная, которая контролирует всю работу котла. Микропроцессор платы электронной собирает и обрабатывает сигналы датчиков управления и безопасности. Вся информация о состоянии котла выдаётся на ЖК-дисплей в режиме реального времени.

Всё управление котлом осуществляется с панели управления, внешний вид которой показан на рисунке 2. Если к котлу подключен выносной пульт, то управление осуществляется с него, кнопки панели управления не активны.

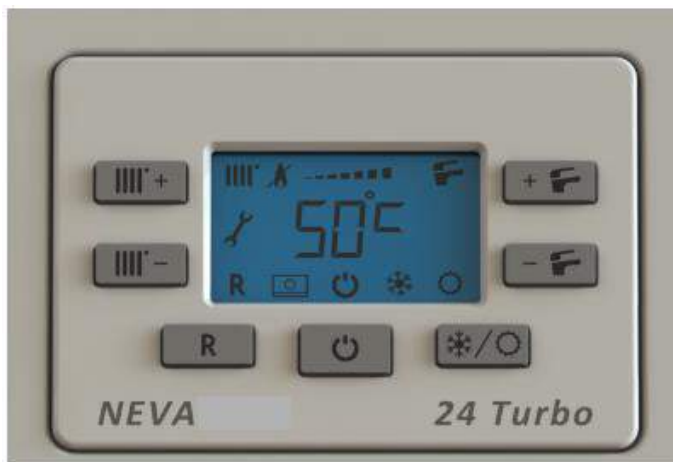


Рисунок 2 - панель управления котлом

В центре панели управления расположен жидкокристаллический дисплей, отображающий при нормальной работе котла температуру в активном в данный момент режиме (при работе в режиме отопления – температуру воды в системе отопления на выходе из котла, при работе в режиме ГВС – температуру ГВС на выходе из котла). В случае возникновения неисправности вместо значения температуры отображается код ошибки. Коды ошибок котла приведены в п. 14.1 данного РЭ.













Символы на дисплее отображают режим работы котла. Вокруг дисплея расположены 7 кнопок управления котлом. Назначение кнопок управления и отображаемых на дисплее символов представлены в нижеприведенных таблицах.

Кнопки управления

Обозначение	Функция
	Увеличение температуры горячей воды
	Уменьшение температуры горячей воды
	Увеличение температуры воды в контуре отопления
	Уменьшение температуры воды в контуре отопления
	Включение / выключение котла
	Сброс (RESET)
	Выбор режима работы котла «зима / лето»

Отображаемые на дисплее символы

Символ	Горит постоянно	Мигает
	Символ работы функции антизамерзания (см. п. 3.3)	
	Наличие пламени (горелка работает)	

	Срыв пламени (неудачный розжиг)	
	Режим ожидания	
	Выставление температуры в режиме ГВС	Котел работает в режиме ГВС
	Выставление температуры в режиме отопления	Котел работает в режиме отопления
	Режим блокировки. Необходимость ручного сброса ошибки	
	Код ошибки, необходимо сервисное обслуживание	
	Уровень тепловой мощности	
	Подключен пульт управления	Ошибка подключения пульта
	Температура горячей воды	
	Режим работы котла «зима»	
	Режим работы котла «лето»	
	Код ошибки	

3.2 Режимы работы котла


Котёл может работать в следующих режимах:

- режим ожидания;
- режим «лето»;
- режим «зима».

При подключении котла к сети электропитания, он автоматически входит в тот режим работы, в котором находился в момент отключения от сети.

Для перевода котла в рабочее состояние необходимо нажать кнопку .

Режим ожидания

В режиме ожидания команд пользователя на дисплее отображается символ . Котел не работает, но сохраняется возможность включения функции антизамерзания (см. п. 3.3).

Режим «лето»

В режиме «лето» котёл работает только на систему ГВС. Котел игнорирует сигналы комнатного термостата и датчика температуры контура отопления. При работе в данном режиме на дисплее отображаются мигающий символ текущего режима и текущая температура. Диапазон регулирования температуры горячей воды от +30 °С до +60 °С.

Режим «зима»

В режиме «зима» котел работает и на отопление, и на ГВС. При работе в данном режиме на дисплее отображаются мигающий символ текущего режима и текущая температура. Запрос на ГВС является приоритетным для запроса отопления.

ВНИМАНИЕ!



Возможность поддержания заданной температуры в режиме ГВС ограничена минимальной тепловой производительностью котла. Поэтому при повышенной температуре воды на входе в контур ГВС (в летнее время) и малом её расходе, температура воды на выходе из контура ГВС может значительно превышать заданную.

3.3 Дополнительные функции

Котёл наделен дополнительными функциями, которые можно использовать при определённых режимах работы. Эти функции обеспечивают дополнительную безопасность и простоту при эксплуатации и обслуживании котла.

Функция антизамерзания

Функция антизамерзания – это встроенная система защиты от замерзания котла. При понижении температуры воды в системе отопления ниже $+7\text{ }^{\circ}\text{C}$ включается насос и при повышении выше $+7\text{ }^{\circ}\text{C}$ выключается. Если температура опустится ниже $+4\text{ }^{\circ}\text{C}$, горелка разжигается, котел начинает работать на минимальной мощности до тех пор, пока температура не достигнет $+25\text{ }^{\circ}\text{C}$.

Данный режим активируется автоматически, если выполнены следующие условия:

- котел подключен к электросети и к линии газоснабжения;
- котел не находится в заблокированном состоянии из-за неисправности;
- давление в системе отопления соответствует установленным параметрам.

Функция проверки замерзания теплообменника

Функция проверки замерзания теплообменника предотвращает аварийную ситуацию при включении котла, когда контур отопления возможно заморожен (например, после длительного отключения электропитания). При температуре воды в системе отопления меньше или равной $+3\text{ }^{\circ}\text{C}$ включается насос на 3 мин. Если после 3 мин. работы температура достигнет $+4\text{ }^{\circ}\text{C}$, котел вернется к нормальному режиму работы. Если после 3 мин. работы температура не достигнет $+4\text{ }^{\circ}\text{C}$, то работа котла будет заблокирована.

Функция антиблокировки

Функция антиблокировки насоса позволяет исключить блокировку вала насоса при длительном простое котла. Данная функция работает только в режиме ожидания. Один раз в сутки запускается насос на 15 секунд.

Работа котла в режиме отопления с внешним (уличным) датчиком температуры

Для оптимального регулирования температуры воды в контуре отопления в зависимости от внешней температуры рекомендуется использовать внешний (уличный) датчик температуры. Плата автоматически распознает наличие внешнего датчика при условии присвоения параметру P1 значения «1». Коррекция температуры воды в контуре отопления происходит в соответствии с внешней температурой, комнатной температурой и коэффициентом рассеивания тепла (ch), который устанавливается с помощью параметра P2. На дисплее отображается желаемая комнатная температура.

Для первоначальной отстройки внешнего датчика температуры необходимо сделать следующее:

- 1) задать комнатную температуру равной $20\text{ }^{\circ}\text{C}$ с помощью кнопок $\left[\text{III}^+ \right]$, $\left[\text{III}^- \right]$;
- 2) с помощью изменения значений параметра P2 подобрать наиболее комфортную температуру воды в контуре отопления (см. рисунок 3).

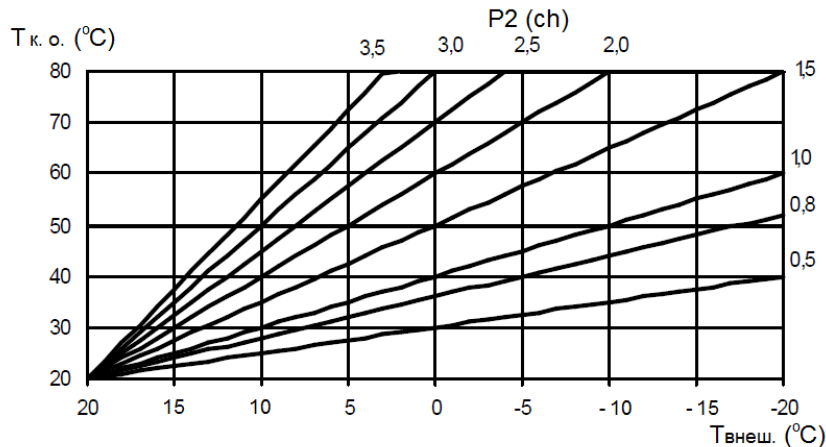


Рисунок 3 - график зависимости температуры в контуре отопления от внешней температуры при комнатной температуре $20\text{ }^{\circ}\text{C}$

4 ОБСЛУЖИВАНИЕ КОТЛА

Для обеспечения длительной и безотказной работы котла и сохранения его рабочих характеристик необходимо регулярно проводить осмотр, уход и техническое обслуживание котла.

Осмотр и уход выполняются владельцем котла.



Техническое обслуживание котла проводится только специализированной сервисной организацией не реже одного раза в год. Рекомендуемое время проведения технического обслуживания – перед началом отопительного сезона.

Техническое обслуживание котла может потребоваться чаще, чем 1 раз в год в случае интенсивной работы котла в помещении, в воздухе которого содержится много пыли или при повышенной жесткости воды. Внеочередную чистку котла необходимо обязательно произвести и в том случае, если в помещении, где установлен котел, были проведены строительные или ремонтные работы и в котел попало много строительной пыли и мусора.



ВНИМАНИЕ!

Работы, связанные с техническим обслуживанием, не являются гарантийными обязательствами предприятия-изготовителя и производятся за счёт потребителя.

4.1 Осмотр

Перед каждым запуском котла, а также в случае работы котла в отопительный сезон, необходимо один раз в день:

- убедиться в отсутствии легковоспламеняемых предметов около котла и около дымоотвода;
- убедиться в отсутствии запаха газа в помещении, при обнаружении запаха газа в помещении обратиться в службу газового хозяйства;
- убедиться в отсутствии протечек воды в системе отопления и горячего водоснабжения, при обнаружении протечек обратиться в специализированную сервисную организацию;
- произвести внешний осмотр дымоотвода, на предмет повреждений. В случае обнаружения повреждений дымоотвода обратиться в специализированную сервисную организацию.

4.2 Уход за котлом

- регулярно, особенно перед началом отопительного сезона, очищать фильтры воды системы отопления и ГВС. Фильтр ГВС необходимо очищать и при уменьшении протока воды в линии ГВС;
- периодически удалять воздух из системы отопления (см. п. 10.1);
- дополнять до нужного давления водой систему отопления (см. п. 10.1);
- котел следует содержать в чистоте, для чего необходимо регулярно удалять пыль с верхней поверхности котла, а также протирать облицовку сначала влажной, а затем - сухой тряпкой. При значительном загрязнении сначала протирать облицовку мокрой тряпкой, смоченной нейтральным моющим средством, а затем - сухой тряпкой. Запрещается применять моющие средства усиленного действия и содержащие абразивные частицы, бензин или другие органические растворители для очистки корпуса и пластмассовых деталей.

ВНИМАНИЕ!



Не меняйте без необходимости воду в системе отопления, это позволит уменьшить образование накипи в теплообменнике. Перед предстоящим длительным простоем котла в зимнее время необходимо слить воду из системы отопления во избежание ее замерзания.



ВНИМАНИЕ!

Все операции по уходу за котлом нужно выполнять только после его отключения от сети и остывания.

4.3 Операции, выполняемые при техническом обслуживании

При техническом обслуживании выполняются следующие работы:

- чистка горелки;
- чистка теплообменника от сажи и чистка (промывка) труб теплообменника от накипи (при необходимости);
- замена уплотнений в газовой и водяной системах;
- проверка герметичности газовой и водяной систем котла;
- смазка подвижных соединений (при необходимости); рекомендуется использовать густые смазки на основе силикона;
- проверка устройств безопасности, они должны работать без сбоев;
- проверка давления воздуха в баке расширительном (один раз в 3 года), давление должно составлять 1,0 бар;
- проверка на герметичность системы забора воздуха и отвода продуктов сгорания;
- проток воды в системе ГВС должен быть достаточным для включения режима ГВС;
- проверка системы отопления на предмет засорения.



ВНИМАНИЕ!

Операции по техническому обслуживанию, связанные с разборкой его газовых или водяных коммуникаций, необходимо выполнять только после полного отключения котла (должны быть закрыты краны на линиях воды и газа перед котлом, котел должен быть отсоединен от электросети) и его остывания.

5 ПРАВИЛА ХРАНЕНИЯ И ТРАНСПОРТИРОВКИ

- котел изготовлен в климатическом исполнении УХЛ 4.2 по ГОСТ 15150-69.
- транспортирование и хранение котла должно производиться в упаковке завода-изготовителя, предохраняющей от повреждений, попадания на котел пыли и влаги (согласно манипуляционным знакам на упаковке).
- котел должен храниться и транспортироваться в упаковке только в положении, указанном на манипуляционных знаках.
- котел должен храниться в закрытом помещении, гарантирующем защиту от атмосферных и других вредных воздействий при температуре воздуха от $-50\text{ }^{\circ}\text{C}$ до $+40\text{ }^{\circ}\text{C}$ и относительной влажности не более 98 %.
- при хранении котла более 12 месяцев необходимо выполнить консервацию по ГОСТ 9.014-78.
- отверстия входных и выходных патрубков должны быть закрыты заглушками или пробками.
- упаковка после ее использования по назначению подлежит утилизации.

6 ОБЩИЕ ТРЕБОВАНИЯ

Монтаж, техобслуживание и первый пуск газовых установок бытового назначения должны производиться согласно действующим нормам и правилам, а именно:

- СНиП II-35-76 «Котельные установки»;
- СП 62.13330.2011 «Газораспределительные системы. Актуализированная редакция СНиП 42-01-2002»;
- СП 41-108-2004 «Поквартирное теплоснабжение жилых зданий с теплогенераторами на газовом топливе»;
- СНиП 41-01-2003 «Отопление, вентиляция и кондиционирование»;
- СП 7.13130.2009 «Отопление, вентиляция и кондиционирование. Противопожарные требования»;
- ПУЭ «Правила устройства электроустановок»;
- Правила противопожарного режима в Российской Федерации, утвержденные постановлением Правительства Российской Федерации от 25.04.2012 г. №390.

Также необходимо обратить внимание на следующие моменты:

- Котел может использоваться с любым типом теплообменников (конвективными плитами, радиаторами и конвекторами), система питания которых может быть, как двухтрубной, так и однотрубной;
- Детей необходимо оберегать от контакта с элементами упаковки (пластиковые пакеты, полистирол и т.д.), т.к. они представляют собой потенциальный источник опасности.

Первый пуск котла и гарантийные обязательства выполняются специализированной сервисной организацией.

7 ОПЕРАЦИИ ПЕРЕД МОНТАЖОМ



ВНИМАНИЕ!

Монтаж, ввод в эксплуатацию и техобслуживание котлов должны производиться только специализированной сервисной организацией. Монтаж котла должен быть выполнен по проекту, соответствующему требованиям Федеральных и локальных нормативных актов, регламентирующих установку газоиспользующего оборудования.

Котел предназначен для нагрева воды до температуры ниже точки кипения при атмосферном давлении.

Котел следует подключить к системе отопления, а также к сети водоснабжения для получения горячей воды на хозяйственные нужды (далее – ГВС), а после этого к газовой магистрали. Системы отопления и водоснабжения должны быть совместимы с эксплуатационными характеристиками и мощностью котла.

Технические характеристики котла приведены в п. 2 настоящего Руководства.

Перед подключением котла, необходимо осуществить следующее:

- проверить соответствие вида газа и давления, указанные в п. 20 и п. 21 настоящего Руководства и в табличке на котле, используемому виду и давлению газа в месте установки котла. При несоответствии необходимо произвести перевод котла на используемый вид газа и давление в соответствии с п. 12;
- убедиться в правильности монтажа и герметичности дымоотвода;
- для обеспечения правильной работы котла и сохранения гарантии, необходимо соблюдать требования данного руководства.

7.1 Система ГВС

Если жесткость воды превышает 200 мг карбоната кальция на литр воды, необходимо установить дозатор полифосфатов или другое устройство умягчения воды.

7.2 Система отопления

Котел подключается к системе отопления и горячего водоснабжения (ГВС) с учетом его характеристик и тепловой мощности.

Требования к химическому составу воды указаны в п. 10 настоящего Руководства.

Наличие ржавчины, грязи и других отложений в отопительной системе приводит к нарушению в работе котла и ухудшению его характеристик (перегреву, шуму в теплообменнике, снижению теплопроизводительности). В связи с этим необходимо перед монтажом котла промыть систему отопления.

Для этого нельзя использовать кислые и щелочные средства или средства, разъедающие металлические, пластмассовые и резиновые части котла.

Применять приобретенное средство для чистки системы отопления следует согласно приложенной к нему инструкции.

Новая система отопления

Новую систему отопления перед подключением к котлу следует очистить от стружки, сварочного графа, смазки и прочих нежелательных материалов, которые могли попасть в неё при монтаже, используя предназначенные для этого средства.

Существующая система отопления

Существующую систему отопления перед подключением к котлу следует очистить от накопившейся грязи, ржавчины и отложений накипи, используя предназначенные для этого средства.

7.3 Подбор дополнительного расширительного бака

Встроенный в котел расширительный бак мембранного типа рассчитан на подключение котла к системе отопления емкостью не более 70 литров. При подключении котла к отопительной системе с большим объемом воды необходимо установить дополнительный мембранный расширительный бак. Указания по подбору дополнительного мембранного бака приведены в Приложении I.

8 МОНТАЖ КОТЛА

8.1 Крепление котла на стене

- Котел необходимо устанавливать на кухнях, в коридорах или других нежилых отапливаемых помещениях в соответствии с проектом газификации, сводами правил СП 62.13330.2011, СП 41-108-2004, СНиП 41-01-2003, СП 7.13130.2009 и Правилами противопожарного режима в Российской Федерации, утвержденными постановлением Правительства Российской Федерации от 25.04.2012 г. №390;
- в соответствии с СП 41-108-2004 (п. 4.2) установку котла следует предусматривать:
- на стенах из негорючих (НГ) или слабогорючих (Г1) материалов;
- на стенах, покрытых негорючими (РГ) или слабогорючими (Г1) материалами (например, кровельной сталью по листу теплоизоляционного слоя из негорючих материалов толщиной не менее 5 мм). Указанное покрытие стены должно выступать за габариты корпуса котла не менее чем на 10 см;
- размещение котла над газовой плитой или кухонной мойкой не допускается;
- перед фронтом котла должна быть зона обслуживания не менее 1 метра;
- выберите место установки котла с учетом того, что для удобства обслуживания необходимо свободное пространство не менее 150 мм по боковым сторонам и не менее 200 мм снизу котла. Габаритные размеры котла приведены на рисунке 1 данного Руководства;
- разметьте точки крепления котла и просверлите отверстия Ø 10 мм. Для разметки отверстий в стене рекомендуется использовать монтажный шаблон, входящий в комплект поставки котла. Установите в отверстия дюбеля и вкрутите крючки (дюбеля и крючки в комплекте поставки);
- навесьте котел монтажными отверстиями.

8.2 Подключение котла к системе отопления и системе ГВС

- Подключение котла к контуру отопления и к системе горячего водоснабжения необходимо производить трубами или гибкими шлангами, предназначенными для систем отопления, с внутренним диаметром не менее 20 мм для подсоединения к контуру отопления и не менее 15 мм для подсоединения к системе водоснабжения. Шланги должны быть стойкими к подводимой воде при заданных параметрах давления и температуры. Длина шлангов должна быть не более 2,5 м. Шланги следует устанавливать в соответствии с инструкцией производителя шлангов;

- настоятельно рекомендуем установить на входе в систему отопления и выходе из неё два запорных крана G3/4" (в комплект поставки не входят) для выполнения операций техобслуживания без слива воды из всей системы отопления;
- во избежание загрязнения контура отопления котла на обратной линии системы отопления (перед котлом) необходимо установить сетчатый фильтр («грязевик») и отстойную ёмкость;
- на линии ГВС перед фильтром необходимо установить запорный кран G1/2" (в комплект поставки не входит);
- удалите заглушки с присоединительных труб;
- подключите котел к системам отопления и водоснабжения. Проверьте герметичность соединений.



ВНИМАНИЕ!

Трубопроводы контура отопления должны проходить через внутренние отапливаемые помещения, в противном случае возможно замерзание воды в контуре отопления при минусовой температуре окружающего воздуха.



ВНИМАНИЕ!

Условия эксплуатации труб для контура отопления должны соответствовать температурному режиму от 30 °С до 80 °С.

8.3 Подключение котла к газовой сети

- В соответствии с СП 62.13330.2011 (п. 7) подводку газовой линии к котлу следует производить металлической трубами (стальными и медными) и теплостойкими многослойными полимерными трубами, включающими в себя в том числе один металлический слой (металлополимерными). Многослойные металлополимерные трубы допускается использовать для внутренних газопроводов при снабжении природным газом жилых многоквартирных домов высотой не более трех этажей при условии подтверждения их пригодности для применения в строительстве. Допускается присоединение котла к газопроводу гибким рукавом (шлангом), стойким к транспортируемому газу при заданных давлении и температуре. Внутренний диаметр труб и шлангов должен быть не менее 20 мм. В соответствии с СП 41–108–2004 (п. 5.5) длину гибких подводок следует принимать не более 1,5 м. Шланги следует устанавливать в соответствии с инструкцией производителя шлангов;
- удалите заглушки с присоединительных труб;
- установите на газопроводе перед котлом газовый фильтр и запорный кран;
- газовый кран должен быть легкодоступен;
- подключите котел к газопроводу. Проверьте отсутствие утечек газа. Контроль герметичности производится путем обмыливания мест соединений или другими безопасными методами. Появление пузырьков означает утечку газа. Утечка газа не допускается;
- допускаются торцевые уплотнения.

8.4 Подключение котла к баллону со сжиженным газом

- Перед подключением котла к баллону со сжиженным газом убедитесь в том, что Ваш котел настроен на работу с данным видом газа. В противном случае необходимо произвести перевод котла на сжиженный газ в соответствии с п. 12.
- Баллон со сжиженным газом должен обязательно быть оборудован редуктором с давлением стабилизации паровой фазы 2,9 кПа и производительностью паровой фазы не менее 1 м³/ч.



ВНИМАНИЕ!

Использование редукторов с давлением стабилизации, отличающимся от 2,9 кПа запрещается.

- Длина шланга для подключения котла должна быть не более 1,5 м, внутренний диаметр - не менее 20 мм. Шланг для подвода газа должен быть стойким к подводимому газу при заданном давлении и температуре. Шланги следует устанавливать в соответствии с инструкцией производителя шлангов.
- Перед входом в котел должен быть установлен запорный газовый кран, доступ к которому осуществляется легко.
- После окончания монтажа необходимо проверить места соединений и всю длину соединительного шланга на предмет утечки газа (см. п. 8.3).

Во избежание несчастных случаев **ЗАПРЕЩАЕТСЯ:**

- хранить газовые баллоны и прокладывать шланги под прямыми солнечными лучами, вблизи от источников тепла (печь, плита, радиаторы отопления, другие нагревательные приборы);
- нагревать баллоны с помощью пламени или нагревательных приборов;
- использовать поврежденные газовые баллоны.
- Рекомендуется хранить газовые баллоны в специальном металлическом шкафу, чтобы ограничить доступ к ним детей и посторонних лиц. Размещение газобаллонных установок внутри здания не допускается.

8.5 Подсоединение котла к электросети

Котел соответствует I классу защиты от поражения электрическим током. Необходимо убедиться в наличии однофазной сети переменного тока номинальным напряжением 220 В частотой 50 Гц с заземляющим контактом. Заземление котла выполнять через провод заземления сетевого шнура с обеспечением всех требований к заземлению в соответствии с ГОСТ 27570.0–87. Запрещается использовать для заземления трубопроводы воды и газа, а также батареи отопления. Схема электрических соединений котла показана в Приложении II.



Рекомендуется выполнить подключение котла к электросети через стабилизатор напряжения для обеспечения устойчивой и бесперебойной работы, а также предотвращения выхода котла из строя в результате скачков напряжения в сети. Заземление обязательно.



ВНИМАНИЕ!

При повреждении шнура питания, во избежание опасности, его замену должна производить специализированная сервисная организация.



ВНИМАНИЕ!

Изготовитель не несет ответственности за неполадки, вызванные несоблюдением выше перечисленных требований. Любые действия, не соответствующие вышеприведенным в руководстве по установке, не только могут вывести котел из строя, но и создать опасность для жизни.

9 МОНТАЖ ДЫМООТВОДА



ВНИМАНИЕ!

Категорически **ЗАПРЕЩЕНО** включать котел в работу без установленной дымоотводящей трубы во избежание отравления продуктами сгорания.

Котел имеет канал забора воздуха для горения и канал отвода продуктов сгорания, что позволяет не использовать воздух из помещения. Используя различные комплектующие, вы можете присоединить коаксиальную трубу (см. п. 9.1) или две отдельные трубы (см. п. 9.2) к верхней части настенного котла с последующим выводом их из помещения.

При этом трубы должны удовлетворять следующим требованиям:

- труба должна быть изготовлена из негорючего материала, стойкого к механическим деформациям, неподверженного коррозии, и полностью герметична. Она также должна быть защищена от перегрева, от возгорания и от замерзания;
- соединения дымоотводящей трубы должны быть изготовлены из термостойкого и неподверженного коррозии материала;
- дымоотводящая труба должна устанавливаться в доступном для обслуживания месте, чтобы, в случае повреждения трубы, не было препятствий для устранения утечки дыма.

После монтажа дымоотвода, необходимо осуществить следующее:

- убедиться в отсутствии в дымоходе сужений, а также в том, что к нему не присоединены выпускные трубы других котлов. Это допускается только если дымоход спроектирован для нескольких потребителей и изготовлен согласно действующим правилам и нормам;
- если котел должен быть присоединен к существующему дымоходу, необходимо удостовериться в чистоте последнего, так как отделение шлаков от стен дымохода во время работы котла может препятствовать свободному выпуску отходящих газов.
- для приобретения необходимых частей и деталей дымоотвода свяжитесь с торгующей организацией, осуществляющей реализацию аксессуаров к котлам «BaltGaz NEVA» в Вашем регионе.
- если в комплекте поставки присутствует втулка, то установить вначале втулку, затем диафрагму, после чего установить дымоотвод.



ВНИМАНИЕ!

Не допускается использование вентиляционных каналов для удаления продуктов сгорания.

9.1 Монтаж коаксиального дымоотвода

Схема присоединения коаксиального дымохода Ø 100 / Ø 60 (мм) к котлу и установки диафрагмы представлена на рисунке 4. При использовании коаксиальных труб необходимо дополнительно учитывать следующее:

- уклон горизонтального участка дымоотводящей трубы должен составлять 3° в сторону улицы или конденсатосборника;

- максимально допустимая длина трубы составляет 4 м. Каждый отвод 90° равноценен 1 м трубы, каждое колено 45° – 0,5 м трубы;
- в местах поворотов трубы используйте отводы. Количество поворотов на 90° не должно превышать трех, включая отвод на выходе из котла.

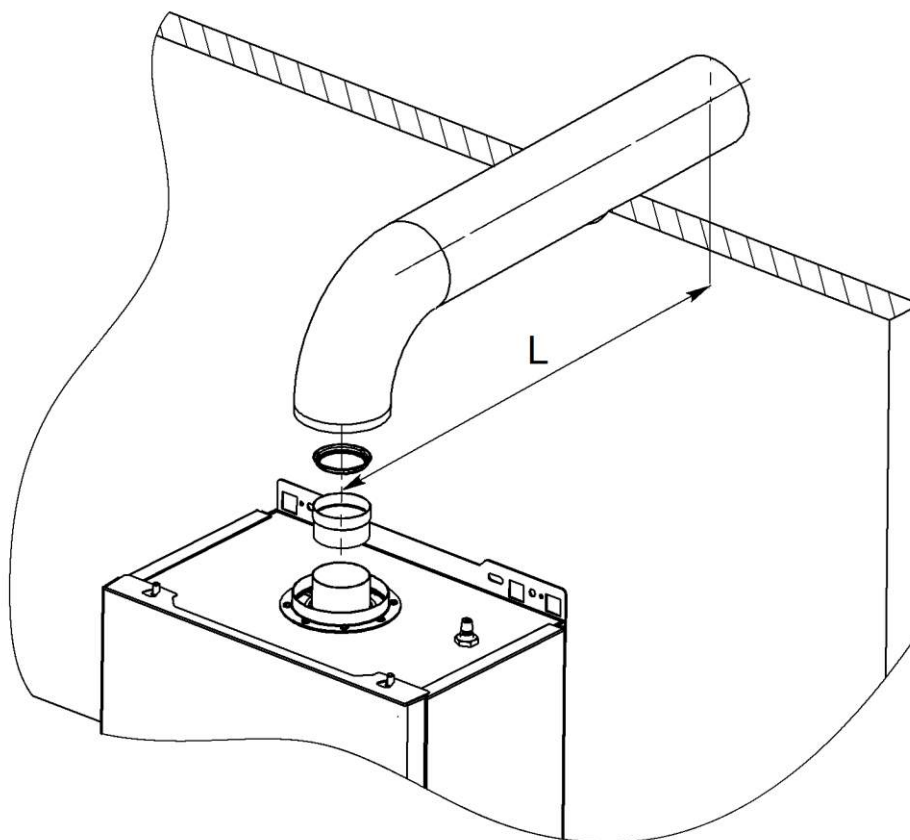


Рисунок 4 - схема присоединения коаксиального дымохода Ø 100 / Ø 60 (мм) к котлу и установка диафрагмы

Модель	Длина, L, м	Диафрагма на дымоходе, мм
BaltGaz NEVA 24 Turbo	0÷1	Ø 43
BaltGaz NEVA 18 Turbo	1÷2	Ø 45
BaltGaz NEVA 14 Turbo	2÷3	Ø 47

9.2 Монтаж отдельных труб дымоотвода и воздуховода

Схема присоединения отдельного дымохода Ø 80 мм к котлу и установки диафрагмы представлена на рисунке 5. При использовании отдельных труб необходимо дополнительно учитывать следующее:

- суммарная максимальная длина труб не должна превышать 20 м. Каждый отвод 90° равноценен 1 м трубы, каждое колено 45° – 0,5 м трубы;
- в случае возможного образования в дымоотводящей трубе конденсата, перед котлом необходимо устанавливать конденсатосборник;
- уклон горизонтальных участков дымоотводящей трубы должен составлять не менее 3° в сторону конденсатосборника (при его наличии).

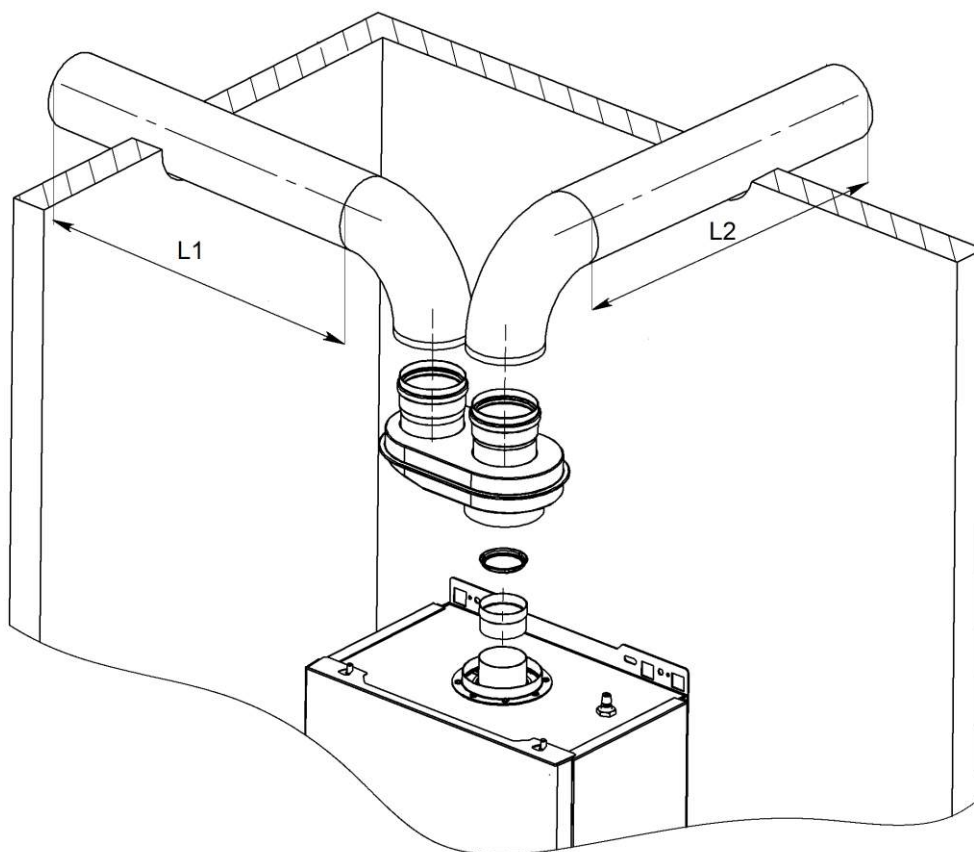


Рисунок 5 - схема присоединения отдельного дымохода \varnothing 80 мм к котлу и установка диафрагмы

Модель	Длина (L1+L2), м	Диафрагма на дымоходе, мм
BaltGaz NEVA 24 Turbo	0÷4	\varnothing 41
BaltGaz NEVA 18 Turbo	4÷10	\varnothing 43
BaltGaz NEVA 14 Turbo	10÷20	\varnothing 45

10 ВВОД КОТЛА В ЭКСПЛУАТАЦИЮ (ПЕРВЫЙ ПУСК)

В качестве теплоносителя в системе отопления необходимо использовать воду. Качество используемой в системе отопления воды должно соответствовать следующим параметрам:

Водородный показатель PH	6-8
Жесткость общая, мг-экв/л, не более	4
Содержание железа, мг/л, не более	0,3


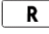
Если жесткость исходной воды превышает 4 мг-экв/л, необходимо установить на входе воды в котел полифосфатный дозатор, который обрабатывает поступающую в котел воду, защищая теплообменное оборудование котла от отложения солей жесткости. Полифосфатный дозатор не входит в стандартную комплектацию котла и приобретается отдельно.

Если жесткость исходной воды превышает 9 мг-экв/л, следует использовать более мощные установки для смягчения воды.

10.1 Заполнение водой контура отопления и предпусковые проверки

- освободите клапан отвода воздуха (расположен на насосе), отвернув его колпачок на 1,5 - 2 оборота;
- откройте последовательно кран подачи холодной воды на линии ГВС перед котлом, кран подпитки контура отопления и запорные краны на прямой и обратной линиях контура отопления (при их наличии);
- закройте кран подпитки котла по достижении величины давления в контуре отопления 1,5 бар (по показаниям манометра. Манометр расположен на нижней панели корпуса котла и показывает давление в контуре отопления.

Давление воды в контуре отопления должно быть таким, чтобы стрелка манометра находилась в секторе зеленого цвета.

- При давлении ниже 1 бар включать котел в работу запрещается;
- включите котел (нажать кнопку ) , не открывая газовый кран, чтобы насос полностью удалил воздух из системы отопления. При этом давление может упасть ниже 1 бар и котел выдаст ошибку «Err F 04» (недостаточное давление воды в контуре отопления). Для сброса ошибки необходимо нажать кнопку .

Повторяйте действия согласно пунктам 1 – 4 до тех пор, пока давление в контуре не стабилизируется на уровне 1,5 бар, что будет свидетельствовать о полном удалении воздуха. Рекомендуется установка дополнительных клапанов отвода воздуха в верхних точках системы отопления для более быстрого и полного удаления воздуха.

Перед пробным розжигом котла необходимо проверить следующее:

- установка котла произведена в соответствии с требованиями, изложенными в п. 8 настоящего Руководства;
- давление в системе отопления составляет 1 - 2 бар (рекомендуемое давление – 1,5 бар).
- При давлении свыше 2 бар открыть клапан дренажный (13), см. п. 13.1, понизив давление до 1,5 бар. При давлении ниже 1 бар – открыть кран подпитки контура отопления (16) и закрыть кран при достижении давления от 1 до 1,5 бар;
- трубы забора воздуха и дымоотвода установлены и соответствуют требованиям п. 9;
- напряжение и частота электросети соответствуют значениям, указанным в таблице (см. п. 2.2);
- вид потребляемого газа (должен соответствовать виду газа, указанному в руководстве на котел и таблички на нем);
- отсутствие утечки газа;
- открыт ли клапан отвода воздуха на циркуляционном насосе;
- открыты ли запорные краны на прямой и обратной линиях контура отопления;
- не заблокирован ли насос. Для этого при помощи отвёртки открутите заглушку насоса и поворачивайте его вал несколько раз в разные стороны (см. рисунок 6). Затем плотно закрутите заглушку. При выполнении данной операции возможны протечки воды из насоса, после установки заглушки необходимо удалить остатки воды с компонентов котла (протереть);
- подключение котла к электрической розетке однофазной сети переменного тока номинальным напряжением 220 В, частотой 50 Гц, с заземляющим контактом;
- герметичность системы отопления.

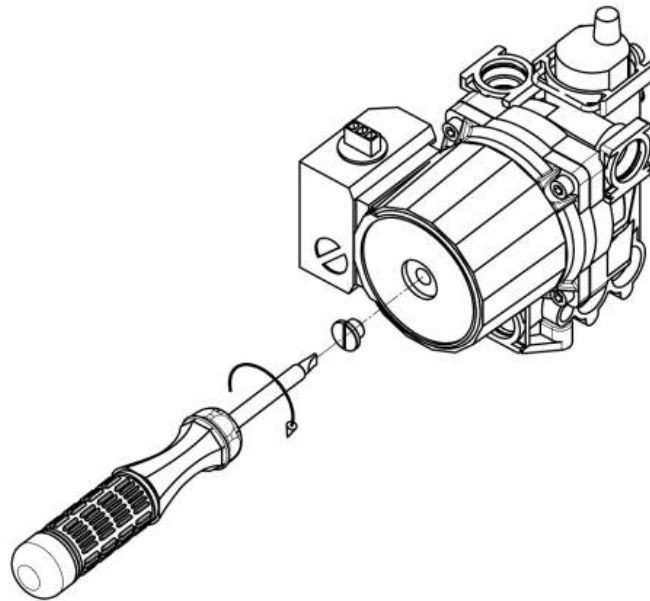


Рисунок 6 - проверка циркуляционного насоса



ВНИМАНИЕ!

Не допускайте попадания воды на электронные компоненты котла!

10.2 Проверка параметров горения

Котёл позволяет выполнить анализ теплотехнических параметров, не сбивая настроек котла. Для этого необходимо использовать функцию «тест» (измерение температуры отходящих газов и содержания в них окиси углерода). Перед активацией этой функции (см. п. 13.3) нужно убедиться, что котёл включен и работает в режиме отопления, а труба дымоотвода имеет отверстие для ввода газоанализатора на прямолинейном участке на расстоянии не менее 250 мм от выхода из газоотводящего устройства. Во время анализа процесса горения остаётся включённой система защиты воды по перегреву, при достижении температуры воды 88 °С котел перейдёт в режим ожидания. После окончания измерений отверстие для ввода газоанализатора должно быть загерметизировано.

10.3 Дополнительные возможности (опции)

Подключение комнатного термостата

Для более эффективной работы котел имеет возможность подключения комнатного термостата, который устанавливается в отапливаемом помещении. Для установки термостата необходимо из клеммной колодки, которая подсоединена к разъему J18 с помощью проводов (см. Приложение II), удалить перемычку и подключить соединительные провода комнатного термостата (полярность подключения проводов термостата значения не имеет). Перемычку необходимо передать на хранение владельцу котла.

Комнатный термостат в стандартную поставку не входит и приобретается по желанию пользователя отдельно. Кабель для подключения комнатного термостата к котлу в комплект поставки термостата не входит. Основные требования при выборе кабеля: максимальная длина кабеля составляет 30 метров, он должен состоять из двух проводов (гибкий медный многожильный провод с площадью сечения от 0,5 до 1,5 мм²).

Подключение пульта дистанционного управления

Котел позволяет использовать выносной пульт дистанционного управления (далее – пульт). Пульт имеет встроенный комнатный датчик температуры и позволяет управлять котлом удаленно (не более 30 м от котла) и задавать те же команды, что и с панели управления. Также пульт позволяет управлять работой котла, поддерживая заданную пользователем температуру в помещении. Пульт подключается к разъему J18 платы электронной (через внешнюю колодку) вместо перемычки или комнатного датчика температуры.

Допускается совместное подключение пульта управления и внешнего (уличного) датчика температуры. При этом котел регулирует температуру в контуре отопления по датчику температуры пульта управления, и, в зависимости от внешней температуры, пульт управления может отображать значение уличной температуры.

Перед подключением пульта необходимо убедиться, что он подготовлен к подключению в соответствии с руководством по установке и подключению, входящим в комплект поставки пульта.

Пульт в стандартную поставку котла не входит и приобретается по желанию пользователя отдельно. Кабель для подключения пульта к котлу в комплект поставки пульта не входит и приобретается дополнительно. Стандартный кабель состоит из разъема для подключения пульта управления к электронной плате, двух проводов и клеммной колодки для присоединения проводов. Основные требования при выборе проводов: гибкий медный многожильный провод с площадью сечения 0,5 - 1,5 мм², максимальная длина провода составляет 30 м. Кабель необходимо продеть через манжету в нижней панели.

Подключение внешнего датчика температуры


Рекомендуется использовать внешний (уличный) датчик температуры типа ТРЕВ. Датчик подключается к клеммной колодке разъема комнатного термостата, установленного в разъем J20 (см. Приложение II).

Кабель для подключения внешнего датчика к котлу в комплект поставки датчика не входит. Основные требования по выбору кабеля аналогичны требованиям, указанным в п. 10.3 настоящего Руководства. Инструкция по подключению датчика поставляется в комплекте с ним.

Необходимо проконтролировать, чтобы в раземе комнатного термостата на контактах 3 и 4 была установлена перемычка. В случае совместного подключения к котлу пульта управления и внешнего датчика необходимо удалить из разъема комнатного термостата перемычку из контактов 3 и 4 и передать ее на хранение владельцу котла.

10.4 Выключение котла

Выключать котел необходимо перед производством ремонтных работ или при сервисном обслуживании. Рекомендуется отключать котел в следующей последовательности:

- 1) перевести котел в режим ожидания, нажав кнопку ;
- 2) отключить котел от электропитания.

10.5 Слив воды из контура отопления котла

При демонтаже элементов контура отопления необходимо слить воду из котла. Для этого необходимо открутить клапан дренажный.

При длительном простое котла в зимнее время или возникновении опасности замерзания трубопроводов необходимо слить воду из котла и системы отопления.

11 РЕГУЛИРОВКА МОЩНОСТИ КОТЛА

Регулировка мощности котла производится настройкой регулятора подачи газа.

ВНИМАНИЕ!

Настройку регулятора подачи газа производить только немагнитной отверткой.

ВНИМАНИЕ!

Настройку регулятора подачи газа или перевод котла с одного вида газа на другой должны производить только специализированные сервисные организации.

11.1 Подготовка к работе

- выключить котел (см. п. 10.4), снять переднюю панель и откинуть панель управления;
- снять пластмассовый колпачок с регулировочных винтов В и Г (см. рисунок 7).

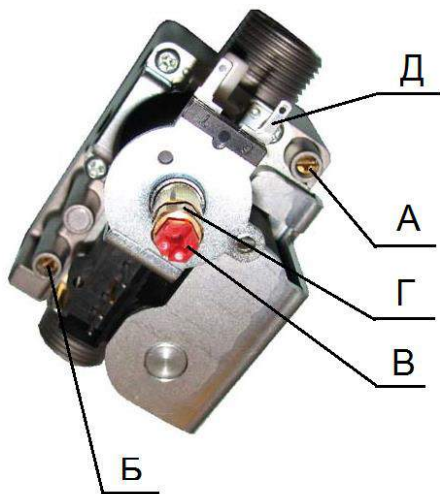


Рисунок 7 - регулятор подачи газа

11.2 Проверка давления газа на входе в регулятор

- отвернуть заглушку на 1-2 оборота из контрольной точки Б и подсоединить манометр;
- включить котел и перевести его в режим «зима», запрос отопление;
- установить номинальную мощность, включив функцию «тест» (см. п. 13.3);
- выдержать котел 5 с в этом режиме;
- проверить давление газа в контрольной точке Б. Оно должно составлять 2,0 кПа (204 мм вод. ст.) для природного газа и 2,8 кПа (286 мм вод. ст.) для сжиженного газа. В противном случае необходимо выключить котел и обратиться в аварийную службу газового хозяйства по телефону 04 или заменить баллон (для сжиженного газа);
- перевести котел в режим ожидания, нажав кнопку
- отсоединить манометр и завернуть заглушку в контрольной точке Б до упора.

11.3 Регулировка номинального давления

Произвести регулировку номинального давления:

- отвернуть заглушку на 1-2 оборота из контрольной точки А и подсоединить к ней манометр;
- включить котел и перевести его в режим «зима», запрос отопление;
- установить номинальную мощность, включив функцию «тест» (см. п. 13.3);
- выдержать котел 5 с в этом режиме;
- проверить давление газа в контрольной точке А. Оно должно соответствовать 1,3 кПа (133 мм вод. ст.) для природного газа и 2,8 кПа (286 мм вод. ст.) для сжиженного газа. В противном случае отрегулировать давление вращением регулировочного винта Г, одновременно удерживая от проворачивания внутренний винт В.


После регулировки номинального давления необходимо войти в режим программирования (см. п. 13.3) и для котлов «BaltGaz NEVA 18 Turbo» и «BaltGaz NEVA 14 Turbo» установить параметр «РЗ» указанный в таблице ниже.

Модель котла	BaltGaz NEVA 18 Turbo		BaltGaz NEVA 14 Turbo	
	природный	сжиженный	природный	сжиженный
Давление газа при регулировке (P3=100)	1,3 кПа (133 мм вод. ст.)	2,8 кПа (286 мм вод. ст.)	1,3 кПа (133 мм вод. ст.)	2,8 кПа (286 мм вод. ст.)
Параметр P3 после регулировки	65	65	52	52
Давление газа после регулировки и установки параметра P3	0,87 кПа (89 мм. вод. ст.)	1,82 кПа (186 мм вод. ст.)	0,45 кПа (46 мм вод. ст.)	1,46 кПа (149мм вод. ст.)

11.4 Регулировка минимальной мощности

- установить минимальную мощность, включив функцию «тест» (см. п. 13.3.);
- проверить давление газа в контрольной точке А. Оно должно быть 0,16 кПа (16 мм вод. ст.) для природного газа и 0,29 кПа (30 мм вод. ст.) для сжиженного газа. В противном случае следует отрегулировать давление вращением регулировочного винта В, одновременно удерживая от проворачивания наружный винт Г;

11.5 Окончание работы

- выключить котел;
- отсоединить манометр и завернуть заглушку в контрольной точке А до упора;
- установить пластмассовый колпачок на регулировочные винты В и Г;
- включить котел и перевести его в режим отопления;
- проверить отсутствие утечек газа в контрольных точках А и Б (см. п. 11.1);
- перевести котел в режим ожидания, нажав кнопку ;
- установить панель переднюю и закрепить её с помощью двух винтов;

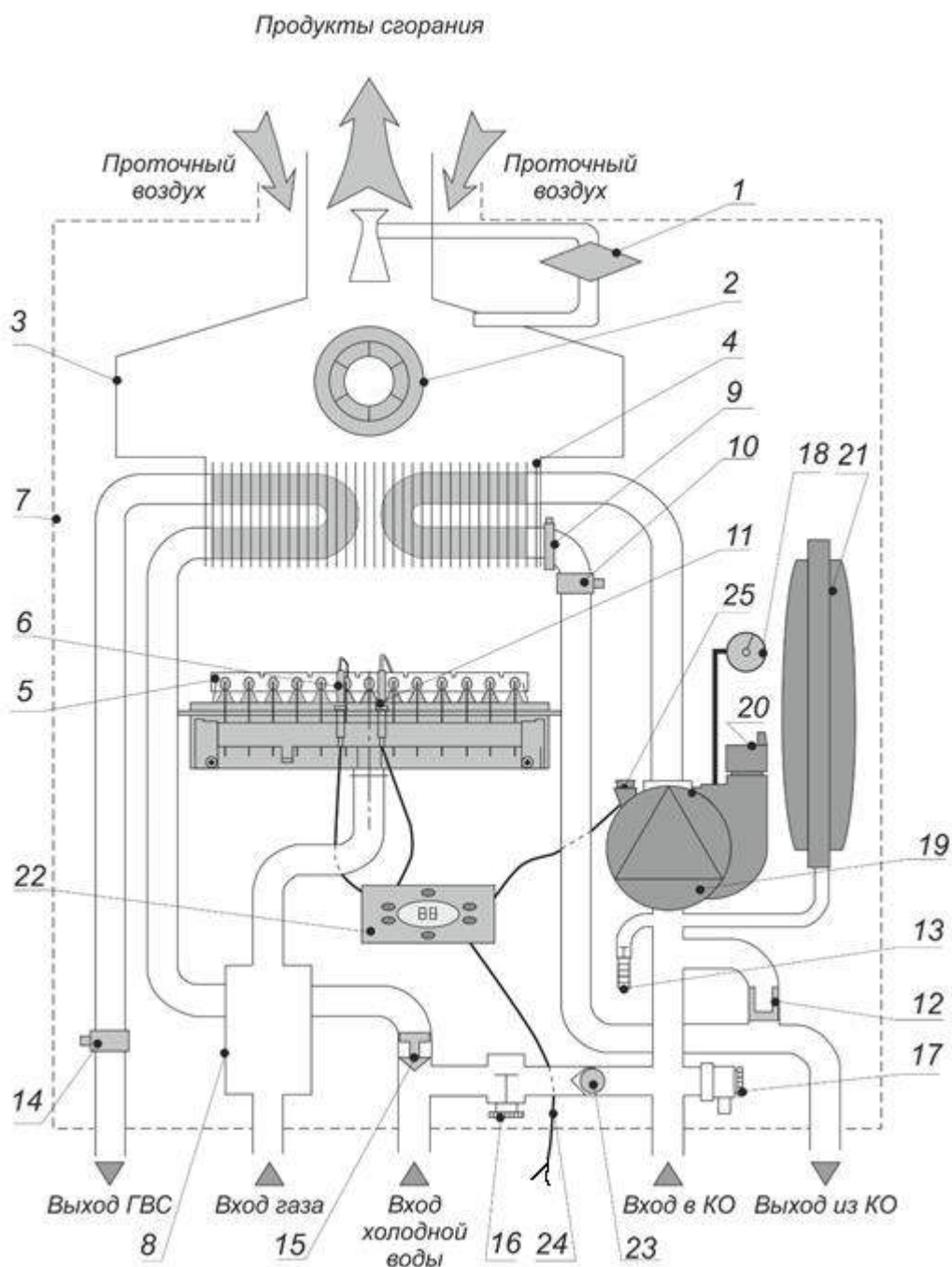
12 ПЕРЕВОД КОТЛА НА ДРУГОЙ ВИД ГАЗА

Вид газа, на который настроен котел, указан в табличке на корпусе котла и в данном Руководстве (см. п. 20). Для перевода котла на другой вид газа необходимо:

- выключить котел;
- снять с котла переднюю панель (для этого необходимо отвернуть 2 винта крепления панели к нижней панели);
- снять переднюю панель, потянув ее вверх и на себя;
- снять кабели электропитания с электродов розжига и ионизации;
- снять блок секций и экран горелки (для этого необходимо отвернуть четыре винта крепления к кронштейну коллектора);
- заменить сопла в коллекторе горелки на сопла с диаметром отверстия:
 - - 0,85 мм для сжиженного газа;
 - - 1,35 мм для природного газа;
- снять крышку закрывающую плату электронную, отвернув 4 винта на кожухе и установить перемычку в разъем GPL в положение:
 - - на два контакта для сжиженного газа;
 - - на один контакт для природного газа;
- произвести регулировку мощности котла (см. п. 11);
- произвести сборку элементов котла в обратной последовательности;
- внести изменения на этикетке котла и в п. 21 данного Руководства по эксплуатации.

13 ФУНКЦИОНАЛЬНАЯ СХЕМА И УПРАВЛЕНИЕ РАБОТОЙ КОТЛА

13.1 Функциональная схема котла



- 1 – прессостат воздушный; 2 – вентилятор; 3 – коллектор дымовой; 4 – теплообменник;
 5 – блок горелочный (горелка); 6 – свеча розжига; 7 – корпус котла; 8 – регулятор подачи газа; 9 – термореле;
 10 – датчик температуры контура отопления; 11 – свеча ионизации; 12 – клапан байпаса; 13 – клапан дренажный;
 14 – датчик температуры контура ГВС; 15 – датчик протока контура ГВС; 16 – кран подпитки контура отопления;
 17 – клапан предохранительный (контур отопления); 18 – манометр; 19 – насос;
 20 – клапан отвода воздуха (автоматический); 21 – бак расширительный;
 22 – плата электронная с трансформатором розжига; 23 – клапан обратный; 24 – кабель питания;
 25 – датчик давления

Рисунок 8 - функциональная схема

13.2 Основные компоненты

Система управления

Устройство	Назначение
Плата электронная	Управление работой котла и обеспечение безопасности при возникновении аварийных ситуаций
Электропроводка	Комплект проводов для соединения платы электронной с датчиками, устройствами и механизмами

Гидравлическая система

Устройство	Назначение
Теплообменник	Передача тепла, образующегося при сжигании газа, теплоносителю, передача тепла от теплоносителя к воде системы ГВС
Насос	Устройство для создания принудительной циркуляции воды
Клапан отвода воздуха	Автоматическое удаление воздуха из системы отопления
Бак расширительный	Компенсация расширения воды в контуре отопления в результате нагрева

Газовая система

Устройство	Назначение
Блок горелочный (горелка)	Смешение воздуха с газом и обеспечение равномерного горения газозвушной смеси в камере сгорания
Трансформатор розжига, встроенный в плату электронную	Формирование искры на свече розжига
Свеча розжига	Создание искры для розжига газозвушной смеси на горелке

Дымоотводящая система

Устройство	Назначение
Вентилятор	Принудительный отвод продуктов сгорания

Устройства регулирования

Устройство	Назначение
по газу	
Регулятор подачи газа	Регулирование подачи газа на блок горелочный
по воде	
Датчик температуры контура отопления	Измерение температуры теплоносителя. Сигнал от датчика используется для поддержания заданной температуры теплоносителя в контуре отопления.
Датчик температуры контура ГВС	Измерение температуры воды в контуре ГВС. Сигнал от датчика используется для поддержания заданной температуры в контуре ГВС.
Датчик протока контура ГВС	Определение протока воды в контуре ГВС. Сигнал от датчика используется для перевода котла в режим ГВС при открытии водоразборного крана горячей воды.

Устройства безопасности

Устройство	Назначение
по управлению	
Предохранитель	Защита электронной платы и электрических цепей от перегрузки в электросети и короткого замыкания
по воде	
Датчик давления	Контроль минимального давления воды и отсутствия воздуха в системе отопления
Термореле	Защита от перегрева теплообменника
Клапан байпаса	Защита теплообменника от перегрева при увеличении сопротивления в системе отопления
Клапан предохранительный	Сброс воды из системы отопления при давлении выше 3 бар

Клапан отвода воздуха	Автоматическое удаление воздуха из системы отопления
по газу	
Регулятор подачи газа	Розжиг при пониженном давлении во избежание “хлопка”. Блокировка подачи газа при возникновении опасной ситуации (перегрев теплоносителя, отсутствие тяги и пр.)
Свеча ионизации	Контроль пламени на горелке. Прекращение подачи газа на горелку при отсутствии пламени
по продуктам сгорания	
Прессостат воздушный	Контроль работы вентилятора. Остановка работы котла при отсутствии тяги или выходе вентилятора из строя

13.3 Сервисные функции

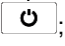
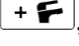
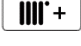
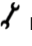
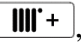
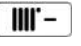


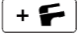

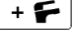

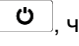
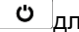
Функция программирования параметров

Параметр	Назначение параметра	Диапазон значений параметра
P1	компенсация внешнего датчика температуры	0 ÷ 1
P2	коэффициент регулирования внешнего датчика температуры	0 ÷ 35
P3	максимальная мощность отопления	0 ÷ 100
P4	мощность розжига	0 ÷ 60
P5	время выбега насоса в режиме ГВС	0 ÷ 240
P6	время выбега насоса в режиме отопления	0 ÷ 240
P7	время задержки включения горелки в режиме отопления	0 ÷ 240
P8	система радиаторного отопления / система теплые полы	0 – 1
P9	монотермический теплообменник / битермический теплообменник	0 – 1
P10	проточный режим/накопительный режим	0 – 1
P11	Функция «стандартный антифриз» – Функция «Erg F 08 антифриз»	0 – 1
P12	обновление программного обеспечения включено	0 – 1

Заводские настройки котла

Котел	Вид газа	Параметр											
		P1	P2	P3	P4	P5	P6	P7	P8	P9	P10	P11	P12
BaltGaz NEVA 14 Turbo	природный	0	35	52	50	15	180	180	0	1	0	1	0
	сжиженный			65									
BaltGaz NEVA 18 Turbo	природный			65									
	сжиженный			100									
BaltGaz NEVA 24 Turbo	природный												
	сжиженный												




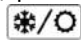
Для использования функции программирования параметров необходимо:


- 1) включить котел, нажав на кнопку ;
- 2) нажать и одновременно удерживать кнопки ,  (не менее 2 с) для активации функции программирования параметров;
- 3) отпустить кнопки, когда символ  появятся на дисплее;
- 4) выбрать параметр, который необходимо изменить, нажимая кнопки , ;
- 5) нажать кнопку , чтобы вывести на дисплей значение параметра. Символ  на дисплее начнет мигать;
- 6) изменить значение выбранного параметра, нажимая кнопки  (увеличение значения) или  (уменьшение значения). Держите кнопку  или  нажатой для увеличения скорости изменения параметра;
- 7) нажать кнопку , чтобы вернуться к выбору параметров;
- 8) повторить цикл, начиная с пункта 6 для изменения всех необходимых параметров;
- 9) нажать кнопку  для выхода из режима программирования.

Изменение значения параметра «P3» без крайней необходимости не допускается.

Функция «тест»

Функция «тест» позволяет контролировать, анализировать процесс горения и настраивать регулятор подачи газа (см. п. 10.4 и 11.1). Данная функция работает в режиме отопления.

Чтобы активировать функцию «тест», необходимо одновременно нажать и удерживать кнопки ,  (не менее 2 с), пока на дисплее не отобразится значок . Нажимая на кнопку , можно переключаться с

максимальной тепловой мощности на минимальную тепловую мощность и обратно. Для выхода из функции «тест» необходимо нажать кнопку .

13.4 Логика работы котла



Запуск котла в режиме отопления происходит, если фактическая температура воды в системе отопления ниже заданной на 5 °С. Запуск котла в режиме ГВС происходит при наличии протока воды в линии ГВС.

При включении котла происходят следующие предпусковые операции:

- 1) плата электронная проверяет наличие напряжения;
- 2) срабатывает датчик давления воды. На плату электронную подается сигнал о наличии воды в контуре отопления. Если контур отопления не заполнен, запуск котла прекращается;
- 3) плата электронная проверяет состояние термореле и исправность датчиков температуры контура отопления и ГВС. Неисправность любого из датчиков приводит к прекращению цикла запуска котла;
- 4) на дисплее панели управления отображается значение температуры воды в контуре отопления или в контуре ГВС (в зависимости от режима работы).

Если запуск котла прекращается из-за неисправности, то на дисплей выводится код ошибки (см. п. 14.1).

Работа котла в режиме «зима» (запрос отопление)

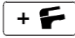

- 1) плата электронная подает напряжение на насос (наличие напряжения на клеммах насоса можно проверить тестером). Насос начинает работать (звук работающего насоса прослушивается);
- 2) плата электронная опрашивает прессостат воздушный, его контакты должны быть разомкнуты. Если контакты замкнуты, запуск котла прекращается;
- 3) плата электронная подает напряжение на электродвигатель вентилятора. Вентилятор начинает работать (прослушивается). Поток воздуха создаётся разность давлений в прессостате воздушном. На плату электронную подается сигнал о наличии тяги. Если сигнал отсутствует, запуск котла прекращается;
- 4) выдерживается пауза для вентиляции камеры сгорания (необходима для удаления газа в случае предшествующего неудачного пуска);
- 5) трансформатор розжига, встроенный в плату электронную, выдаёт высокое напряжение на свечу розжига в течение ~ 10 с (слышен звук разряда);
- 6) плата электронная выдаёт сигнал на открытие газового клапана в регуляторе подачи газа, и газ поступает в блок горелочный;
- 7) если розжиг произошёл (при снятой облицовке пламя можно видеть через смотровое окно), то свеча ионизации выдает сигнал на плату электронную об успешном розжиге. В случае отсутствия сигнала от свечи ионизации, плата электронная повторяет процедуру пуска котла с самого начала. Предпринимаются две или три последовательные попытки пуска (количество попыток зависит от модели платы). Если все попытки окончились неудачей, плата электронная прекращает розжиг;
- 8) плата электронная меняет напряжение на катушке модулятора регулятора подачи газа. Регулятор подачи газа увеличивает подачу газа на блок горелочный до максимальной мощности для максимально быстрого нагрева воды в системе отопления до заданной температуры;
- 9) плата электронная сравнивает сигнал датчика температуры контура отопления со значением, заданным пользователем при помощи кнопок  и  (см. п. 3.1). При разности указанных температур более 1 °С плата электронная меняет напряжение на регуляторе подачи газа, чтобы изменить подачу газа на блок горелочный в соответствии с потребностью контура отопления.

В этом режиме ГВС имеет приоритет над отоплением. При отсутствии протока воды в линии ГВС котел работает в режиме отопления.

При наличии протока воды в линии ГВС срабатывает датчик протока ГВС. На плату электронную подается сигнал о наличии воды в контуре ГВС (в режиме ГВС насос не работает).

Работа котла в режиме «лето» (запрос ГВС)

- 1) подается сигнал с датчика протока ГВС о наличии протока воды в контуре ГВС;
- 2) плата электронная опрашивает прессостат воздушный, его контакты должны быть разомкнуты. Если контакты замкнуты, запуск котла прекращается;
- 3) плата электронная подает напряжение на электродвигатель вентилятора. Вентилятор начинает работать (прослушивается). Поток воздуха создаётся разность давлений в прессостате воздушном. На плату электронную подается сигнал о наличии тяги. Если сигнал отсутствует, запуск котла прекращается;
- 4) выдерживается пауза для вентиляции камеры сгорания (необходима для удаления газа в случае предшествующего неудачного пуска);
- 5) трансформатор розжига, встроенный в плату электронную, выдаёт высокое напряжение на свечу розжига в течение ~ 10 с (слышен звук разряда);
- 6) плата электронная выдаёт сигнал на открытие газового клапана в регуляторе подачи газа, и газ поступает в блок горелочный;
- 7) если розжиг произошёл (при снятой облицовке пламя можно видеть через смотровое окно), то свеча ионизации выдает сигнал на плату электронную об успешном розжиге. В случае отсутствия сигнала от свечи ионизации, плата электронная повторяет процедуру пуска котла с самого начала. Предпринимаются две или три последовательные попытки пуска (количество попыток зависит от модели платы). Если все попытки окончились неудачей, плата электронная прекращает розжиг;
- 8) плата электронная меняет напряжение на катушке модулятора регулятора подачи газа. Регулятор подачи газа увеличивает подачу газа на блок горелочный до максимальной мощности для максимально быстрого нагрева воды в системе ГВС;

9) плата электронная сравнивает сигнал датчика температуры контура ГВС со значением, заданным пользователем при помощи кнопок  и  (см. п. 3.1). При разности указанных температур более 1 °С плата электронная меняет напряжение на регуляторе подачи газа, чтобы изменить подачу газа на блок горелочный в соответствии с потребностью контура ГВС.

14 ПОИСК И УСТРАНЕНИЕ НЕИСПРАВНОСТЕЙ

14.1 Коды ошибок

Остановка работы котла, вызванная отказом или неправильной работой какой-либо из его систем, сопровождается миганием на дисплее панели управления котла (см. п. 3.1) соответствующего кода ошибки, что облегчает обнаружение неисправности.

Коды ошибок, возможные причины и методы устранения неисправностей представлены в следующей таблице:

Код	Неисправность	Причина неисправности	Методы устранения неисправности
Err F 01	Неполадки, связанные с неудачным розжигом. Котел не работает*	Нарушения подачи газа	Открыть запорный кран на газопроводе Проверить давление в баллоне (сжиженный газ) Обратиться в газовую службу
		Неисправна свеча розжига	Заменить свечу
		Нарушена электрическая цепь свечи розжига	Проверить электрическую цепь и контакты
		Неправильный зазор между свечой розжига и секцией горелки	Установить зазор (6+0,5 мм)
		Искра с электрода свечи розжига проскакивает на обечайку камеры сгорания	Отогнуть обечайку камеры сгорания в месте установки свечи розжига
		Загрязнена свеча розжига	Протереть свечу от пыли и обезжирить
		Неисправна свеча ионизации	Заменить свечу
		Нарушена электрическая цепь свечи ионизации	Проверить электрическую цепь и контакты
		Неправильный зазор между свечой ионизации и секцией горелки	Установить зазор (3+0,5 мм)
		Неисправен трансформатор розжига	Заменить плату электронную
		Нарушена электрическая цепь свечи розжига	Проверить электрическую цепь и контакты
		Засорён блок горелочный	Очистить блок горелочный (см. п. 16.1)
		Нарушены электрические цепи регулятора подачи газа	Проверить электрические цепи и контакты
		Не работает регулятор подачи газа	Заменить регулятор подачи газа
		Неисправно термореле (нормально замкнуто при температуре до 95 °С)	Заменить термореле
		Нарушена электрическая цепь термореле (датчика перегрева)	Проверить электрическую цепь и контакты
Err F 02	Перегрев воды. Котел не работает*	Засорена система отопления	Прочистить систему отопления
		Неисправно термореле (нормально замкнуто при температуре до 95 °С)	Заменить термореле
		Воздушная пробка в системе отопления	Открыть клапан отвода воздуха (см. п. 16.2)
		Засорен фильтр в системе отопления	Прочистить фильтр
		Неисправен или неправильно установлен, клапан байпаса	Проверить правильность установки клапана байпаса и при необходимости заменить его
		Неисправен насос или клапан отвода воздуха	Заменить насос или клапан отвода воздуха
		Неисправно реле насоса на плате электронной	Заменить плату электронную
Err F 03	Отсутствие тяги. Котел не работает*	Нарушена электрическая цепь термореле (датчика перегрева)	Проверить электрическую цепь и контакты
		Засорен дымоход или канал притока воздуха	Выяснить причину засорения и устранить ее.
		Нарушена герметичность трубок прессостата	Заменить трубки

Код	Неисправность	Причина неисправности	Методы устранения неисправности
		Нарушение электрической цепи прессостата	Проверить электрическую цепь и контакты
		Контакты прессостата замкнуты до включения вентилятора	Заменить прессостат
		Конденсат в трубках прессостата	Удалить конденсат из трубок прессостата
		Нарушение электрической цепи вентилятора	Проверить электрическую цепь и контакты
		Неисправен вентилятор	Заменить вентилятор
Err F 04	Недостаточное давление воды в контуре отопления. Котел не работает**	Пониженное давление воды в контуре отопления	Довести давление воды в контуре отопления до рекомендованного значения (см. п. 10.1)
		Воздушная пробка в системе отопления.	Открыть клапан отвода воздуха (см. п. 16.2)
		Неисправен датчик давления воды в контуре отопления	Заменить датчик
		Неисправен насос или клапан отвода воздуха	Заменить насос или клапан отвода воздуха
		Нарушена электрическая цепь между датчиком давления и платой электронной	Проверить контакты разъемов и электрическую цепь датчика
Err F 05	Сбой датчика температуры контура отопления. Котел не работает***	Неисправен датчик температуры контура отопления	Заменить датчик температуры контура отопления
		Нарушена электрическая цепь «датчик температуры – плата электронная»	Проверить электрическую цепь и контакты
Err F 06	Сбой датчика температуры ГВС. Котел работает на минимальной тепловой мощности только в режиме отопления **	Неисправен датчик температуры ГВС	Заменить датчик температуры ГВС
		Нарушена электрическая цепь между датчиком температуры ГВС и платой электронной	Проверить электрическую цепь и контакты
Err F 07	Сбой работы катушки модулятора регулятора подачи газа. Котел работает на минимальной тепловой мощности**	Обрыв катушки модулятора регулятора подачи газа.	Заменить регулятор подачи газа (сопротивление катушки модулятора 80 Ом)
		Нарушена электрическая цепь «катушка модулятора – плата электронная»	Проверьте электрическую цепь и контакты
Err F 08	Замерзание теплообменника*	После длительного отключения сетевого электропитания есть подозрение на замерзание теплообменника	Отключить электропитание котла, закрыть кран подачи газа, осторожно разморозить теплообменник
Err F 09	Паразитное пламя*	Плохое заземление котла, потенциал между землей и нулем	Правильно заземлите и снимите потенциал между землей и нулем
		Электрод ионизации неисправен или расположен неправильно	Проверьте целостность электрода ионизации и его расположение
Err F 10	Неисправность аппаратного обеспечения на модуле безопасности		Заменить электронную плату
Err F 11	Ошибка связи с модулем безопасности		Заменить электронную плату
Err F 12	Неисправность EEPROM-памяти		Заменить электронную плату

* Блокировка работы - после устранения неисправности необходимо нажать кнопку **R** ;

** Защитное отключение - после устранения неисправности снимается автоматически;

*** При значении параметра P11=1 на дисплее поочередно отображаются код PF/температура, активна функция «Err F 08 антифриз»; при значении параметра P11=0 на дисплее отображаются «Err F 05», после устранения неисправности снимается автоматически.

14.2 Прочие неисправности

Неисправности, не имеющие кода ошибки, отображаемого на дисплее панели управления котла (см. п. 3.1), представлены ниже в таблице:

Неисправность	Причина неисправности	Устранение неисправности
Котел не включается	Отсутствие электричества	Обратиться в службу электроснабжения
	Перегорел предохранитель	Заменить предохранитель на плате электронной
	Попадание воды на плату электронную	Просушить плату электронную теплым воздухом или оставить её на двое суток в сухом месте для полного испарения воды
	Сбой платы электронной (RESET не помогает)	Обесточить и повторно включить котёл Заменить плату электронную
Хлопки в горелке	Неправильно отрегулированы минимальное давление газа и мощность розжига	Отрегулировать минимальное давление газа (см. п. 11.3) и мощность розжига "P0" (см. п. 13.3)
	Недостаточная подача воздуха	Прочистить трубу или канал забора воздуха
	Искра с электрода свечи розжига проскакивает на край секции горелки или на обечайку камеры сгорания	Подогнуть свечу розжига или отогнуть обечайку камеры сгорания, обеспечив проскок искры в район отверстий насадка секции горелки
	Загрязненный блок горелочный	Очистить блок горелочный (см. п. 16.1)
Запах газа	Протечка газа	Проверить весь газовый контур на герметичность (см. п. 8.2), устранить утечку газа
Малый выход горячей воды или её отсутствие	Недостаточное давление воды на входе в ГВС	Обратиться в службу ЖКХ
	Засорен водяной фильтр	Прочистить фильтр на линии ГВС
	Засорен теплообменник	Прочистить теплообменник (см. п. 16.1)
	Засорен ограничитель протока	Прочистить ограничитель протока
Не поддерживается заданная температура горячей воды (превышение заданной температуры)	Высокая температура входящей воды	Увеличить проток воды через контур ГВС или разбавить горячую воду холодной, не допуская уменьшения протока через контур ГВС
	Маленький проток воды через контур ГВС	Увеличить проток воды через контур ГВС
Котел не работает в режиме отопления (но работает в режиме ГВС)	Неисправна перемычка комнатного термостата, соединяющая контакты 3 и 4 разъема J10 (см. Приложение II)	Заменить перемычку комнатного термостата
	Отсутствует перемычка комнатного термостата	Установить перемычку комнатного термостата
	Неисправен комнатный термостат (если термостат установлен)	Заменить комнатный термостат
	Датчик температуры неисправен	Заменить датчик температуры
Температура воды на входе в систему отопления ниже заданной	Датчик температуры контура отопления неисправен	Заменить датчик температуры
Падение давления в системе отопления	Неисправен манометр	Заменить манометр
	Неисправен предохранительный клапан в системе отопления	Прочистить предохранительный клапан (см. п. 16.1). Заменить при необходимости предохранительный клапан.
	Утечки в системе отопления	Проверить герметичность системы отопления

15 СДАЧА КОТЛА ПОТРЕБИТЕЛЮ

После монтажа котла специалист сервисной организации обязан проверить работу котла при минимальной и номинальной мощности на всех режимах (см. п. 11).

В обязательном порядке должен быть настроен регулятор подачи газа (см. п. 11).

После окончания монтажных и наладочных работ должен быть проведен инструктаж пользователя о порядке обращения с котлом:

- техника безопасности при обращении с котлом;
- порядок включения и выключения котла;
- управление работой котла;
- работы по уходу за котлом, выполняемые пользователем.

О проведении инструктажа должно быть отмечено в п. 22 данного Руководства. Там же должна быть сделана отметка об установке котла.

16 ТЕХНИЧЕСКОЕ ОБСЛУЖИВАНИЕ И ПРОВЕРКА РАБОТЫ



ВНИМАНИЕ!

Работы, связанные с техническим обслуживанием, не являются гарантийными обязательствами предприятия-изготовителя и производятся за счёт потребителя.

Техническое обслуживание и проверка работы котла проводится специализированной сервисной организацией.

При ежегодном техническом обслуживании обязательно требуется выполнять:

- чистку горелочного блока (горелки), включая чистку свечи розжига и ионизации (см. п. 16.1);
- чистку теплообменника от сажи и чистку (промывку) труб теплообменника от накипи (при необходимости) (см. п. 16.1);
- замену уплотнений в газовой и водяной системах (в тех соединениях, где производилась разборка водных и газовых коммуникаций или где есть протечки воды и утечки газа);
- проверку герметичности газовой и водяной систем котла;
- смазку подвижных соединений (при необходимости), рекомендуется использовать густые смазки на основе силикона;
- проверку работы устройств безопасности и датчиков (см. п. 16.2);
- проверку давления воздуха в баке расширительном (один раз в 3 года);
- проверку системы забора воздуха и отвода продуктов сгорания на герметичность;
- проверку расхода воды в системе ГВС (должен быть достаточным для включения режима ГВС);
- проверку системы отопления на предмет засорения.



ВНИМАНИЕ!

Операции по техническому обслуживанию котла, связанные с разборкой его газовых или водяных коммуникаций, необходимо выполнять только после полного отключения котла (должны быть закрыты краны на линиях воды и газа перед котлом, котел должен быть отсоединен от электросети) и его остывания.

16.1 Техническое обслуживание

Чистка блока горелочного

Содержание блока горелочного в чистоте избавит теплообменник от загрязнения сажей и увеличит срок его службы.

Для чистки блока горелочного (горелки) необходимо:

- выполнить демонтаж горелки (см. п. 17.1);
- удалить щеткой пыль с наружных поверхностей горелки и с коллектора;
- удалить нагар мелкой наждачной бумагой с электродов свечи розжига и ионизации;
- протереть влажной ветошью коллектор и сопла;
- щеткой - «ершом» удалить пыль из внутренних каналов секций горелки;
- промыть горелку мыльным раствором, особенно внутренние полости ее секций при помощи щетки - «ерша», тщательно промыть проточной водой, просушить и поставить горелку на место;
- проверить на герметичность места соединений (см. п. 16.2.1), подвергавшиеся разборке;
- проверить находится ли свеча розжига на расстоянии $3^{+0,5}$ мм над секциями горелки;
- проверить находится ли свеча ионизации на расстоянии $6^{+0,5}$ мм над секциями горелки.

Необходимо обратить внимание, не повреждены ли насадки и секции горелки.

Внешняя чистка теплообменника

Для улучшения полного сгорания газа, а также достижения максимального теплообмена в устройстве, необходимо поддерживать оребрение теплообменника в чистоте. При загрязнении теплообменника необходимо произвести чистку его поверхностей, на которых образовалась сажа.

Перед демонтажем теплообменника необходимо:

- выключить котел;
- закрыть краны на входе и выходе линии отопления;
- накрыть пленкой насос и другие электрические (электронные) приборы от возможного попадания воды;
- слить воду из котла.

Для удаления сажи необходимо:

- выполнить демонтаж теплообменника (см. п. 17.2) и опустить его в раствор мыла или иного синтетического моющего средства;
- подержать его в растворе 10 - 15 минут и произвести чистку верхней и нижней поверхностей при помощи мягкой щетки, промыть сильной струей воды;
- при необходимости весь процесс повторить;
- установить на трубы теплообменника новые кольца, предварительно смазанные силиконовой смазкой;
- зафиксировать трубы в теплообменнике с помощью клипс;
- проверить на герметичность места соединений газа и воды (см. п. 16.2), подвергавшиеся разборке.

Внутренняя чистка (промывка) теплообменника

В процессе эксплуатации на внутренних поверхностях теплообменника, см. п. 13.1, возможно образование накипи.

Для устранения накипи необходимо:

- выполнить демонтаж теплообменника (см. п. 17.2) поместить его в ёмкость;
- приготовить 10% раствор лимонной кислоты (100 г порошковой лимонной кислоты на 1 литр теплой воды);
- залить в трубопровод теплообменника приготовленный раствор;
- раствор оставить на 10 – 15 минут, затем слить и трубопровод (змеевик) теплообменника тщательно промыть водой, при необходимости весь процесс повторить;
- установить на трубы теплообменника новые кольца, предварительно смазанные силиконовой смазкой;
- зафиксировать трубы в теплообменнике с помощью клипс;
- проверить на герметичность места соединений газа и воды (см. п. 16.2), подвергавшиеся разборке.

Также необходимо произвести чистку фильтра воды контура ГВС. Фильтр находится в датчике протока ГВС и извлекается с помощью отвертки или другого острого предмета.

Чистка предохранительного клапана

На внутренних поверхностях предохранительного клапана, в процессе эксплуатации возможно образование накипи. Выполнить демонтаж предохранительного клапана (см. п. 17.6), с помощью ключа на 27 разобрать клапан и произвести его чистку.

Перед сборкой произвести смазку подвижных частей силиконовой смазкой.

16.2 Проверка работы котла

При каждом техническом обслуживании котла необходимо проверить:

- напряжение и частоту тока на входе в котел на соответствие значениям, указанным в таблице технических характеристик (см. п. 2.2);
- наличие стабилизатора напряжения;
- подается природный газ с номинальным давлением 2,0 кПа (204 мм вод. ст.) или сжиженный газ с номинальным давлением 2,9 кПа (296 мм вод. ст.). Замер давления газа необходимо производить при работающем котле.

Перед проверкой герметичности газового и водяного тракта, а также устройств безопасности необходимо снять с котла облицовку и крышку герметизирующую (см. п. 17.1).

Проверка герметичности газовой и водяной систем котла



Проверка герметичности газовых соединений выполняется путем обмыливания мест соединений (или другими безопасными методами без использования источников открытого пламени). Появление пузырьков означает утечку газа.

Проверка герметичности проводится в местах соединений: регулятора подачи газа с трубой подвода газа, трубы газовой с блоком горелочным и с регулятором подачи газа, а также в контрольных точках А и В регулятора подачи газа (см. рисунок 7).

Проверка герметичности водяной системы выполняется поочередно в режиме отопления и ГВС. Проверяются места соединений котла с системой отопления и ГВС, теплообменника с гидрогруппой, герметичность соединений элементов гидрогруппы. Течь в местах соединений не допускается.

В случае обнаружения утечки газа или протечки воды, их необходимо устранить путем подтяжки гаек (заглушек) или установкой нового уплотнения.

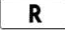
Проверка работы устройств безопасности

Проверка датчика давления воды в системе отопления

Перед включением котла снять провода с датчика давления воды. При попытке запуска котел должен выдать на дисплей символ "04", сигнализирующий об аварийной ситуации в контуре отопления.

После ликвидации причины аварийного выключения котла (установка на место проводов датчика давления) котел должен автоматически включиться.

Проверка защиты от перегрева воды в системе отопления

На работающем котле снять провода с термореле. Котел должен отключиться и вывести на дисплей символ "02". После ликвидации причины аварийного выключения котла (присоединение проводов к термореле) и нажатия кнопки  «RESET» котел должен автоматически включиться.

Проверка работы клапана байпаса

При работе котла в режиме отопления необходимо перекрыть запорный кран на входе в систему отопления. Клапан байпаса должен направить воду в обход системы отопления через коллектор битермический. Коллектор битермический должен нагреться. После проверки необходимо открыть запорный кран на входе в систему отопления.

Проверка работы клапана предохранительного

Проверка работы предохранительного клапана заключается в повороте ручки на клапане влево (против часовой стрелки) так, чтобы произошел выброс воды из клапана. Клапан должен закрыться самостоятельно.

Проверка клапана отвода воздуха


При открытом колпачке клапана отвода воздуха из него не должна течь вода. Через клапан должен удаляться только воздух.

Проверка работы регулятора подачи газа

Установить температуру воды в системе отопления +50 °С. В процессе работы котла необходимо наблюдать за показаниями температуры на дисплее, а также за величиной давления газа в горелке (см. п. 11). Когда температура, показываемая на дисплее, будет выше на ~ 1 - 2 °С, чем установленная температура, регулятор подачи газа должен уменьшить давление газа в горелке (уменьшится высота пламени).

Перед включением котла отсоединить один из проводов катушки модулятора на регуляторе подачи газа. На дисплее будет мигать код ошибки "Err F 07", сигнализирующий об отказе в работе регулятора. После ликвидации причины аварийного выключения котла (присоединение провода к регулятору) котел должен автоматически включиться.

Проверка свечи ионизации

На работающем котле снять провод со свечи ионизации. Котел должен отключиться и вывести на дисплей код ошибки "Err F 01". После ликвидации причины аварийного выключения котла (присоединения провода к свечи ионизации) и нажатия кнопки  «RESET» котел должен автоматически включиться.

Определение наличия пламени основано на принципе контроля тока ионизации. Ток ионизации замеряется микроамперметром путем его последовательного подсоединения в цепь свечи ионизации. Оптимальное значение тока ионизации составляет 3 ÷ 5 мА.

Причинами уменьшения тока ионизации могут быть: «утечка тока», плохое соединение с «землей» или неправильное подключение свечей. В этом случае провод свечи ионизации и свечи розжига необходимо поменять местами. Иногда низкий ток ионизации может быть следствием несоответствующей требованиям газозооной смеси или появлением нагара на свече ионизации при эксплуатации котла.

Проверка устройств контроля за удалением продуктов сгорания

Включить котел, предварительно отсоединив дымоотвод от котла. Накрыть втулку, установленную на патрубке вентилятора, металлическим листом. Котел должен отключиться и вывести на дисплей код ошибки "Err F 03", сигнализирующий об остановке работы котла по причине отсутствия тяги в дымоходе.

После ликвидации причины аварийного выключения котла, а также снятия блокировки при помощи кнопки «RESET» котел должен автоматически включиться. После выполнения данной проверки обязательно установить дымоотвод на место, обеспечив герметичность соединения.

Проверка датчика температуры контура отопления

Перед включением котла отсоединить провода от датчика температуры воды контура отопления (9), см. п. 13.1. При попытке запуска котел должен выдать на дисплей код ошибки "Err F 05", сигнализирующий об отказе датчика температуры контура отопления.

После ликвидации причины аварийного выключения котла (присоединение проводов к датчику) котел должен автоматически включиться.

Для проверки датчика температуры замерьте его сопротивление: R=10 кОм (при температуре, равной +25 °С).

Проверка датчика температуры контура ГВС

Перед включением котла отсоединить провода от датчика температуры воды контура ГВС. При попытке запуска в режиме «лето» котел должен выдать на дисплей символ "Err F 06", сигнализирующий об отказе датчика температуры в контуре ГВС.

После ликвидации причины аварийного выключения котла (присоединение провода к датчику) котел должен автоматически включиться.

Для проверки датчика температуры замерьте его сопротивление: $R=10$ кОм (при температуре, равной $+25$ °С).

Проверка датчика протока воды в контуре ГВС

Перевести котел в режим ГВС (см. п. 3.2), открыть водоразборный кран на линии ГВС. Снять провода с датчика протока контура ГВС. Котел должен перейти в режим ожидания.

После установки проводов на место котел должен автоматически включиться.

Проверка давления воздуха в баке расширительном

Через клапан (ниппель) расширительного бака, находящийся в верхней части бака, замерить давление воздуха. Давление воздуха должно составлять $(0,1 \pm 0,02)$ МПа. Если давление воздуха в расширительном баке ниже допустимого, то его необходимо повысить до требуемого значения насосом или другим безопасным способом. В случае повреждения внутренней мембраны (при замере давления воздуха из клапана проступает вода или давление воздуха не восстанавливается) расширительный бак необходимо заменить.

Проверка системы забора воздуха и отвода продуктов сгорания на герметичность

Проверить визуально целостность дымоотвода. Перекосы и зазоры в местах соединения элементов дымоотвода недопустимы. Стыки раздельного дымоотвода, в элементах которого не предусматривается наличие уплотнительных манжет или колец, должны быть загерметизированы алюминиевым термостойким скотчем или аналогичным по своим свойствам материалом.

Проверка расхода воды в ГВС

Определить максимальный расход воды в линии ГВС мерной емкостью. Расход воды должен составлять не менее 2,5 л/мин. Если расход воды менее 2,5 л/мин, необходимо произвести чистку водяного фильтра перед котлом на линии ГВС (если фильтр установлен).

Проверка системы отопления на предмет засорения

При работе котла в режиме отопления необходимо проверить нагревается ли труба байпаса. Если труба байпаса постоянно нагрета, то необходимо произвести чистку водяного фильтра перед котлом на линии отопления (если фильтр установлен), а также других мест системы отопления, где возможно засорение. Перед чисткой фильтра необходимо выключить котел и слить воду из котла, см. п. 10.5, если запорных кранов нет, то слить воду из всей системы отопления.

17 РАЗБОРКА КОТЛА И ДЕМОНТАЖ ОСНОВНЫХ УЗЛОВ

Разборка котла и все работы по демонтажу основных узлов котла производятся только на выключенном и остывшем котле при отключении электропитания, газоснабжения и водоснабжения котла.

При работах по демонтажу необходимо слить воду из котла, см. п. 10.4.

17.1 Демонтаж горелки

Чтобы снять горелку, входящую в состав блока горелочного, необходимо:

- выключить котел, см. п. 10.4;
- отвернуть 2 самореза крепления к нижней панели котла и снять переднюю панель с верхних штырей, потянув на себя и вверх;
- отжать вправо фиксатор (1) и откинуть блок управления (2), см. рисунок 9;



Рисунок 9 - демонтаж облицовки и передней панели

- отвернуть 2 самореза (1) и снять планку (2), см. рисунок 10;
- снять кабель свечи розжига (1), кабель свечи ионизации (2) и вытащить их из экрана (3), см. рисунок 11;

- отвернуть 2 самореза (4) и снять экран 3, см. рисунок 11;
- отвернуть 2 самореза (6), см. рисунок 11, снять горелку, потянув её на себя.

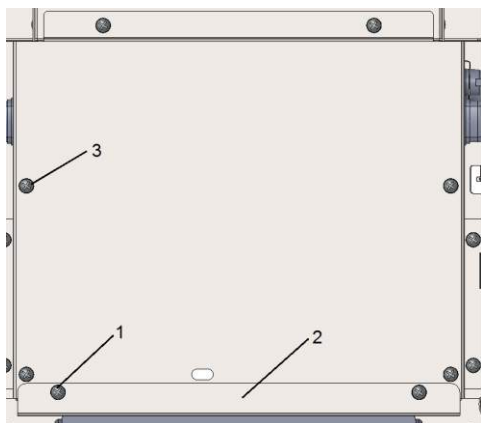


Рисунок 10 - демонтаж стенки

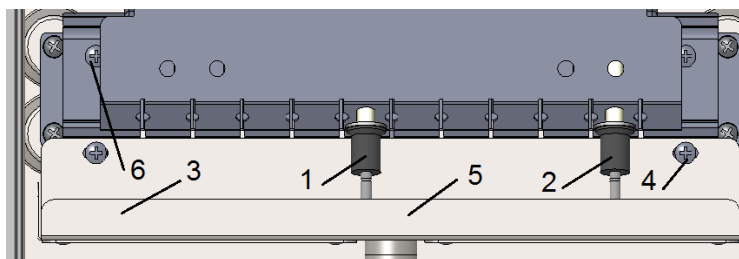


Рисунок 11 - демонтаж блока горелочного

Сборку производить в обратной последовательности.

17.2 Демонтаж теплообменника

Чтобы снять теплообменник, необходимо:

- выключить котел, см. п. 10.4;
- перекрыть запорные краны на трубах системы отопления перед котлом, слить воду из котла, см. п. 10.5.

Если запорных кранов нет, то слить воду из всей системы отопления;

- снять переднюю панель;
- отвернуть шесть саморезов (3), см. рисунок 10, снять стенку вместе с теплоизоляцией;
- отсоединить провода от термореле (4), см. рисунок 12;
- снять две клипсы (1) крепления труб контура ГВС к теплообменнику (2);

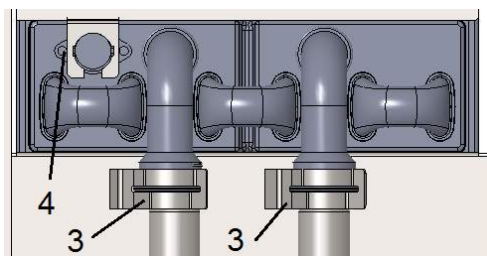
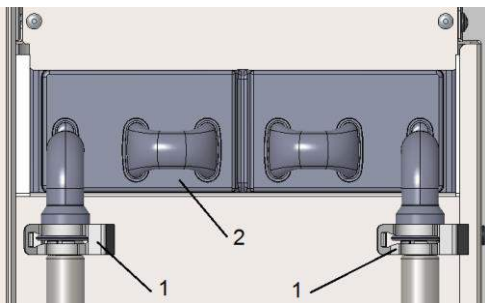


Рисунок 12 - демонтаж теплообменника

- снять две клипсы (3) крепления труб контура отопления к теплообменнику (2), см. рисунок 12;
- отвести все трубы от теплообменника, потянув их вниз;
- снять теплообменник, потянув его на себя.

Сборку производить в обратной последовательности.

17.3 Демонтаж насоса

Чтобы снять насос, необходимо:

- выключить котел, см. п. 10.4,
- перекрыть запорные краны на входе в котел и выходе из него, слить воду из котла, см. п. 10.5.

Если запорных кранов нет, то слить воду из всей системы отопления;

- снять переднюю панель и откинуть блок управления, см. п. 17.1;
- отвернуть на нижней панели 2 винта крепления насоса (1) и два винта (2) крепления битермического коллектора;
- отсоединить кабельную колодку от разъема насоса (3), см. рисунок 13;
- снять клипсу (4) крепления трубы с патрубком насоса и вынуть трубу вверх;
- отсоединить штуцер манометра (6), вытащив скобу крепления штуцера (5) из корпуса насоса;
- снять скобу (7), ключом на 22 отвернуть гайку (8) и вытащить трубу бака;

- снять скобу (9) и вытащить трубу ;
- снять клипсу (10) и вытащить трубу;
- отсоединить провода от клемм датчика тяги (11);
- снять битермический коллектор;
- извлечь насос, потянув его с небольшим усилием вправо – вверх.

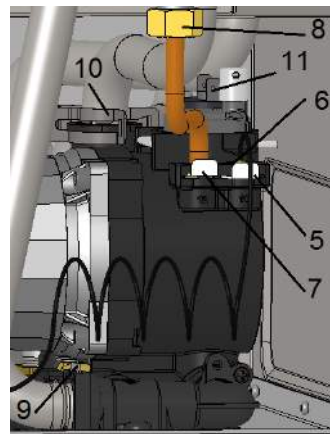
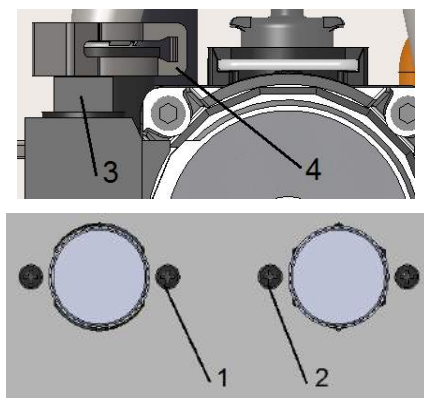


Рисунок 13 - демонтаж насоса

Сборку производить в обратной последовательности.

17.4 Демонтаж клапана байпаса

Чтобы снять клапан байпаса, необходимо:

- выключить котел, см. п. 10.4;
- перекрыть запорные краны на входе в котел и выходе из него, слить воду из котла, см. п. 10.5. Если запорных кранов нет, то слить воду из всей системы отопления;
- снять переднюю панель, откинуть блок управления и снять правую боковую панель;
- снять скобу (1) крепления выходной трубы КО, см. рисунок 14;
- вынуть трубу (2) из битермического коллектора (3);
- вынуть клапан байпаса из битермического коллектора, вытащив его со стороны трубы. Для извлечения клапана байпаса рекомендуется использовать проволоку;
- неисправный клапан байпаса заменить.

Сборку производить в обратной последовательности.

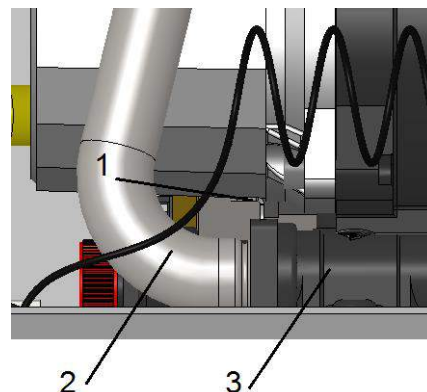


Рисунок 14 - демонтаж клапана байпаса

17.5 Демонтаж расширительного бака

Чтобы снять расширительный бак, необходимо:

- выключить котел, см. п. 10.4;
- перекрыть запорные краны на входе в котел и выходе из него, слить воду из котла, см. п. 10.5. Если запорных кранов нет, то слить воду из всей системы отопления);

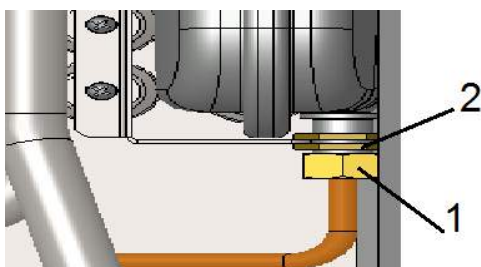


Рисунок 15 - демонтаж трубы расширительного бака

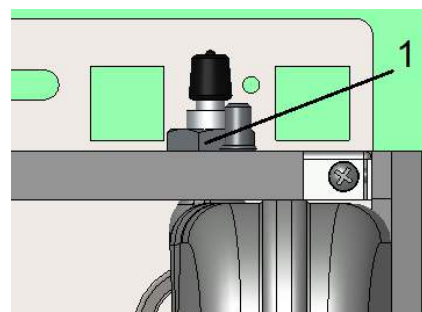


Рисунок 16 - демонтаж расширительного бака

- снять переднюю панель, откинуть блок управления и снять правую боковую панель;
- ключом на 22 отвернуть гайку (1), см. рисунок 15;
- ключом на 22 отвернуть гайку (2);
- ключом на 22 отвернуть гайку (1), см. рисунок 15;
- вытащить бак, потянув его вниз и на себя.

Сборку производить в обратной последовательности.

17.6 Демонтаж предохранительного клапана

Чтобы снять клапан предохранительный, необходимо:

- выключить котел, см. п. 10.4;
- перекрыть запорные краны на входе в котел и выходе из него, слить воду из котла, см. п. 10.5.
- Если запорных кранов нет, то слить воду из всей системы отопления;
- снять переднюю панель и откинуть блок управления, см. п. 17.1,
- извлечь фиксатор (1), см. рисунок 17, и вытащить предохранительный клапан 2 из насоса;
- неисправный предохранительный клапан заменить.

Сборку производить в обратной последовательности.

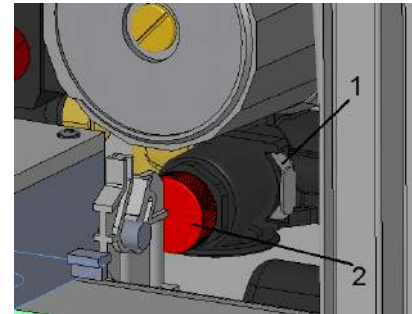


Рисунок 17 - демонтаж предохранительного клапана

18 УТИЛИЗАЦИЯ

По завершении эксплуатации котёл необходимо демонтировать, выполнив следующие операции:

- отключить котёл от электросети;
- перекрыть запорные краны на трубопроводах системы отопления, слить воду из котла (если запорных кранов нет, то слить воду из всей системы отопления);
- перекрыть запорный газовый кран;
- отсоединить трубопроводы системы отопления, ГВС и газа;
- снять котёл со стены.

Необходимо помнить, что котёл является потенциально травмоопасным объектом! Поэтому при утилизации необходимо максимально обеспечить безопасность для окружающих.

Котёл и его упаковка состоят из материалов, пригодных к вторичному использованию. Демонтированный котёл рекомендуется сдать в специализированную организацию.

19 ГАРАНТИЙНЫЕ ОБЯЗАТЕЛЬСТВА



В случае самостоятельной установки котла потребителем или иным лицом, не являющимся работником специализированной сервисной организации, гарантийный срок не устанавливается.

Предприятие-изготовитель (предприятие) гарантирует безотказную работу котла при наличии проектной документации на его установку и при соблюдении Потребителем правил эксплуатации, технического обслуживания и хранения, установленных настоящим Руководством.

На котел предоставляется гарантийный срок эксплуатации - 24 (двадцать четыре) месяца со дня продажи через розничную торговую сеть. При отсутствии в гарантийных талонах штампа организации продавца с отметкой даты продажи котла гарантийный срок исчисляется со дня его выпуска предприятием-изготовителем.

Организация продавец проставляет дату продажи и штамп в гарантийных талонах.

Кассовый чек об оплате котла необходимо сохранять в течение всего гарантийного срока эксплуатации.

После монтажа котла сервисная организация заполняет потребителю гарантийные талоны, в которых указывается фамилия и инициалы специалиста и дата установки.

Гарантийный ремонт котла производится специализированной сервисной организацией в срок не более 45 (сорока пяти) дней с момента передачи котла по акту. Датой окончания ремонта считается дата направления потребителю уведомления об окончании ремонта (в т. ч. по телефону).

При обнаружении недостатков в работе котла потребитель имеет право обратиться к продавцу с письменным требованием о ремонте, замене и возврате котла. При этом к заявлению должны быть приложены оригиналы следующих документов:

кассовый чек на приобретение котла;

гарантийный талон;

руководство по эксплуатации;

технический акт, подтверждающий наличие недостатков с подробным описанием неисправностей;

согласованный проект системы отопления, выполненный в соответствии с требованиями Федеральных и локальных нормативных актов, регламентирующих установку газоиспользующего оборудования (заверенная копия).

химический состав воды системы отопления.

Срок службы котла - 12 (двенадцать) лет.

При покупке котла покупатель должен проверить внешним осмотром отсутствие повреждений и его комплектность, получить «Руководство по эксплуатации» с отметкой и штампом магазина о продаже в талонах на гарантийный ремонт.

При ремонте котла гарантийный талон и корешок к нему заполняются производящим ремонт специалистом, при этом гарантийный талон изымается. Корешок гарантийного талона остается в руководстве по эксплуатации.

Изготовитель не несет ответственность за неисправность котла и не гарантирует безотказную работу котла в случаях:

отсутствия проекта газификации на установку котла и проекта системы отопления;

самостоятельной установки котла Потребителем или иным лицом, не являющимся работником специализированной сервисной организации;

несоблюдения Потребителем правил эксплуатации;

невыполнения Потребителем технического обслуживания котла в установленный настоящим «Руководством по эксплуатации» срок (не реже одного раза в год);

несоблюдения Потребителем, торгующей или транспортной организацией правил транспортировки и хранения котла;

если котел имеет механические повреждения;

использования изделия не по назначению.

Эксплуатацию котла с несогласованной по теплоотдаче системой отопления и теплоносителем. Обязательным условием нормального функционирования котла является использование стабилизатора электрического напряжения. При установке котла специалист сервисной организации в обязательном порядке вносит в гарантийный талон сведения о производителе, марке и модели стабилизатора электрического напряжения, либо информацию об отсутствии стабилизатора электрического напряжения. При этом возможный выход из строя платы электронной не является гарантийным случаем и не может рассматриваться, как наличие недостатка в работе котла.

Промывка и замена узлов гидравлической и газовой систем в случае их засорения не входит в перечень гарантийных услуг и выполняется за дополнительную плату абонента. На рекламацию данные узлы не принимаются.

Адрес предприятия - изготовителя:

ООО «Армавирский завод газовой аппаратуры»,

352902, Россия, Краснодарский край, г. Армавир, ул. Тургенева, д. 319, тел. (86137) 4-03-83

По вопросам качества и гарантии изделий обращаться по тел. (86137) 3-54-03.

20 СВИДЕТЕЛЬСТВО О ПРИЕМКЕ

Котел отопительный настенный двухконтурный с принудительной циркуляцией теплоносителя

 « BaltGaz NEVA 24 Turbo » « BaltGaz NEVA 18 Turbo » « BaltGaz NEVA 14 Turbo »

заводской номер _____
 соответствует ТУ 4931-011-26985921-2012 (ГОСТ Р 51733-2001, ГОСТ 20548-87, ГОСТ Р 54438-2011,
 ТР ТС 016/2011, ТР ТС 004/2011, ТР ТС 020/2011) и признан годным для эксплуатации.

Котел отрегулирован на _____ газ.
 (природный / сжиженный)

Штамп ОТК

Дата изготовления “___” _____ 20__ г.

21 СВИДЕТЕЛЬСТВО О ПЕРЕВОДЕ НА ДРУГОЙ ВИД ГАЗА

Котел переведен на _____ газ.
 (природный / сжиженный)

Дата перевода “___” _____ 20__ г.

Штамп
организации

Работник _____
 (Фамилия И.О.) (подпись)

22 ОТМЕТКА ОБ УСТАНОВКЕ КОТЛА И ПРОВЕДЕНИИ ТЕХНИЧЕСКОГО ОБСЛУЖИВАНИЯ**ВНИМАНИЕ!**

Без заполнения полей данного раздела, гарантийный ремонт на установленное изделие не распространяется.

Котел установлен, проверен и запущен в работу специалистом сервисной организации.
 Наличие стабилизатора напряжения в сети электропитания котла:

 Да Нет

Давление газа в подводящей магистрали _____ мм вод. ст.

Название организации _____

Штамп
организации

Работник _____
 (Фамилия И.О.) (подпись)

Информация о котле мне предоставлена. С гарантийными обязательствами ознакомлен(а). Осмотр котла мною произведен. Внешних недостатков не обнаружено. Об основных правилах пользования котлом я проинструктирован(а).

“___” _____ 20__ г. _____
 (подпись владельца котла)

Техническое обслуживание проведено:

За ____ год	Работник _____ (Фамилия И.О.)	_____ (подпись)	“ ____ ” _____ 20__ г. (дата)	Штамп организации
За ____ год	Работник _____ (Фамилия И.О.)	_____ (подпись)	“ ____ ” _____ 20__ г. (дата)	Штамп организации
За ____ год	Работник _____ (Фамилия И.О.)	_____ (подпись)	“ ____ ” _____ 20__ г. (дата)	Штамп организации
За ____ год	Работник _____ (Фамилия И.О.)	_____ (подпись)	“ ____ ” _____ 20__ г. (дата)	Штамп организации
За ____ год	Работник _____ (Фамилия И.О.)	_____ (подпись)	“ ____ ” _____ 20__ г. (дата)	Штамп организации
За ____ год	Работник _____ (Фамилия И.О.)	_____ (подпись)	“ ____ ” _____ 20__ г. (дата)	Штамп организации
За ____ год	Работник _____ (Фамилия И.О.)	_____ (подпись)	“ ____ ” _____ 20__ г. (дата)	Штамп организации
За ____ год	Работник _____ (Фамилия И.О.)	_____ (подпись)	“ ____ ” _____ 20__ г. (дата)	Штамп организации

23 КОМПЛЕКТ ПОСТАВКИ

1	Настенный газовый котёл: «NEVA 24 Turbo» / «NEVA 18 Turbo» / «NEVA 14 Turbo»	1 шт.
2	Руководство по эксплуатации 7424-00.000РЭ	1 экз.
3	Дюбель пластамассовый SORMAT NAT 10	2 шт.
4	Крючок прямой 6 × 70 мм (или крючок L-образный 5,25 × 60 мм)	2 шт. (2 шт.)
6	Диафрагма 7424-00.061	1 шт.
7	Диафрагма 7424-00.061-01	1 шт.
8	Диафрагма 7424-00.061-02	1 шт.
9	Диафрагма 7424-00.061-03	1 шт.
10	Фольга алюминиевая самоклеящаяся, ширина 50 мм	0,8 м
11	Упаковка 7424-20.000	1 шт.
12	Прокладка 8223-01.007 (Ø125 мм)	1 шт.
13	Шаблон монтажный 7424-20.009	1 шт.
14	Прокладка 3272-00.014 (труба ГВС входная, труба ГВС выходная)	2 шт.
15	Прокладка 3272-00.014-04	3 шт.
16	Втулка 7424-00.903 *	1 шт.

* Втулка может отсутствовать (зависит от модели вентилятора).

ПРИЛОЖЕНИЕ I УКАЗАНИЯ ПО ПОДБОРУ РАСШИРИТЕЛЬНОГО МЕМБРАННОГО БАКА

В случае подключения котла к системе отопления объемом более 70 литров, необходимо установить дополнительный расширительный мембранный бак, подключив его к обратной линии отопления в непосредственной близости от котла.

В приведенных ниже таблицах указаны объемы воды, необходимые для заполнения элементов системы отопления. Объем самого котла составляет около 2 литров. Эти данные позволяют ориентировочно произвести подсчет количества воды в системе отопления, к которой будет подключен котел.

Таблицы для подсчета объема воды

Трубы медные								
Диаметр трубы, мм	10×0,8	12×1,0	15×1,0	18×1,0	22×1,2	28×1,2	35×1,5	42×1,2
Кол-во воды, л/м.п.	0,05	0,08	0,13	0,20	0,30	0,52	0,80	1,20

Трубы стальные										
Диаметр трубы, дюйм	G3/8	G1/2	G3/4	G1	G1 1/4	G1 1/2	G2	G2 1/2	G3	G4
Кол-во воды, л/м.п.	0,13	0,21	0,38	0,60	1,02	1,39	2,21	3,72	5,13	8,71

Объем воды в радиаторах		
Тип радиатора	Мощность*, Вт	Объем, л
Чугунный	на 1 ребро	
500/160	130	1,01
ТА-1	150	1,34
Т-1	125	1,18

Объем воды в радиаторах		
Тип радиатора	Мощность*, Вт	Объем, л
Стальной	на радиатор	
11-400/960	915	2,78
11-600/960	1282	4,15
22-600/960	2225	8,30
11-600/1000	1310	2,97
22-600/1000	2225	5,93
11-600/900	1179	3,10
22-600/900	1984	6,30
11-590/960	1091	3,20
22-590/960	1908	6,50

* - Мощность указана для параметров 90/70/20 °С, где:

90 – температура в прямой линии отопления;
70 – температура в обратной линии отопления;
20 – температура в помещении.

Другим способом определения объема системы отопления является сличение показаний водяного счётчика до и после заполнения системы водой.

Минимальное начальное давление в расширительном баке не может быть меньше статического давления в месте подключения сосуда.

Статическое давление – это давление столба воды между расширительным сосудом и наивысшей точкой системы отопления. Измерив данную высоту в метрах, статическое давление рассчитываем, принимая 0,01 МПа избыточного давления на каждый метр высоты. Начальное давление в расширительном баке должно быть больше примерно на 10% от расчётного статического давления.

Пример: Измеренная высота равна 8 метрам, что соответствует величине статического давления 0,08 МПа. Начальное давление в расширительном баке должно быть примерно $(8 \times 0,01) \times 1,1 = 0,09$ МПа. Рассчитанное таким образом давление принимается за начальное давление в системе отопления с холодной водой.

Мембранные расширительные баки имеют ниппельные отверстия, предназначенные для регулирования и контроля величины давления в газовой части сосуда. После определения начального давления необходимо замерить давление в газовой части бака (например: автомобильным манометром) и спустить или добавить (например, автомобильным насосом) воздух до рассчитанной величины давления. Одновременно с этим необходимо учитывать, что для котлов «NEVALUX» начальное давление в расширительном баке должно быть не ниже 0,1 МПа и не выше 0,3 МПа. Более низкое давление может привести к сбоям в работе котла.

Полный объем расширительного бака можно рассчитать по следующей формуле:

$V_c = 1,099 \times V_i \times \Delta v \times (P_{max} + 0,1) / (P_{max} - P)$, где:

V_i – полный объем системы отопления в литрах;

Δv – прирост объема воды в системе отопления от расширения при нагреве до максимально возможной температуры;

P_{max} = 0,3 МПа – максимальное расчётное давление в расширительном баке (равно давлению срабатывания предохранительного клапана);

P – начальное давление в расширительном баке (рассчитанное по приведенной выше методике).



В случае, когда объем бака попадает между типовыми величинами, при выборе руководствуются правилом: "первое большее".

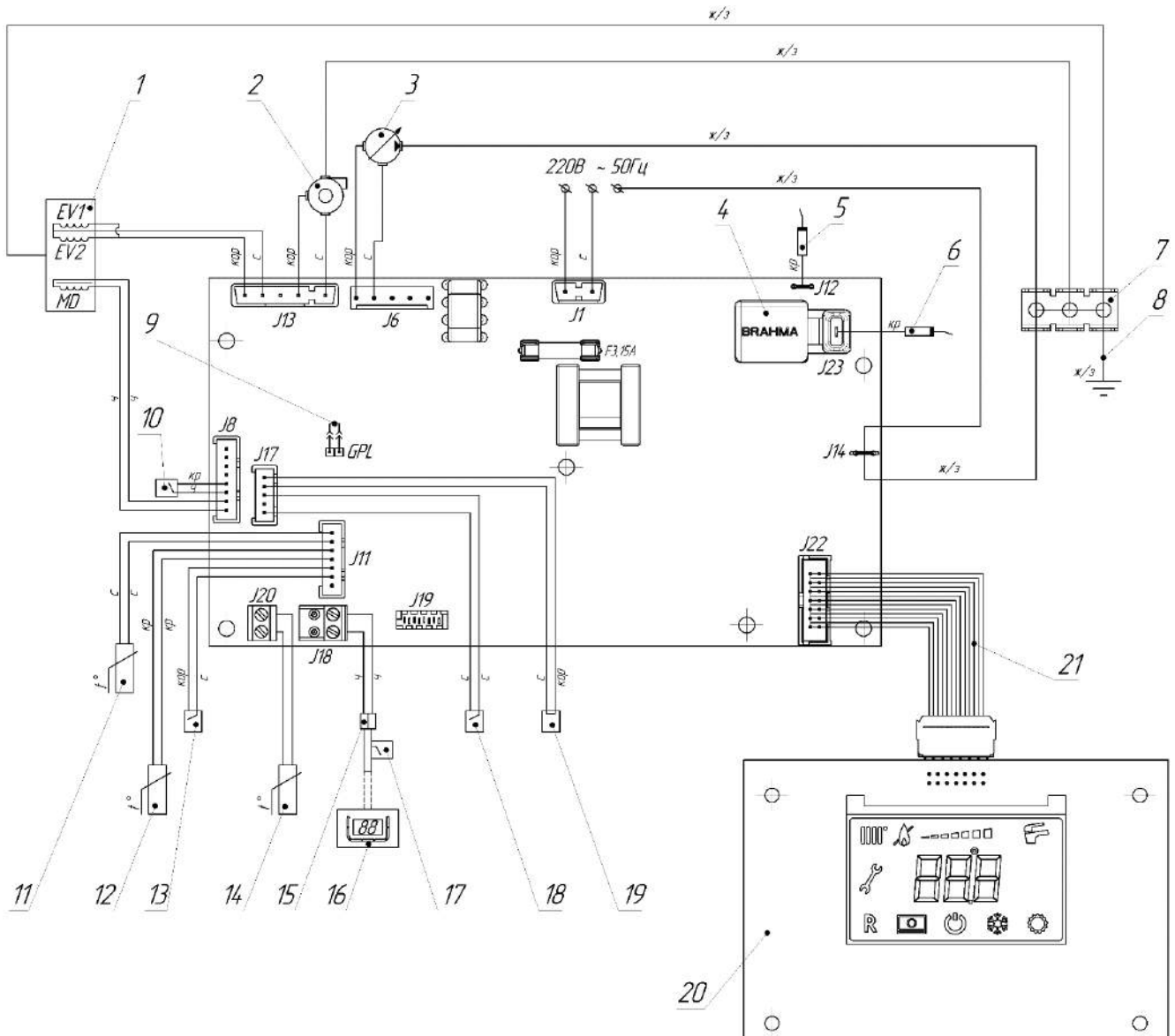
В котле установлен расширительный бак объемом 6 литров.

Если по вышеуказанным расчетам получится, что для данной системы отопления необходим расширительный бак большего объема, то необходимо установить дополнительный расширительный бак, величина объема которого будет равна разнице между рассчитанной величиной и объемом расширительного бака котла (6 л).

Пример: по расчету система требует установки расширительного бака ёмкостью 13 литров, котёл оборудован расширительным баком 6 л, т.е. $13 - 6 = 7$ л. Следовательно, необходимо установить дополнительно бак объемом 7 л. По номограмме выбираем ближайший больший стандартный расширительный бак объемом 8 литров.

ПРИЛОЖЕНИЕ II

СХЕМА ЭЛЕКТРИЧЕСКИХ СОЕДИНЕНИЙ КОТЛА



- 1 - регулятор подачи газа; 2 - вентилятор; 3 - насос; 4 - трансформатор розжига; 5 - свеча ионизации;
 6 - свеча розжига; 7 - клемма; 8 - кабель заземления; 9 - переключатель; 10 - датчик давления; 11 - датчик температуры контура отопления; 12 - датчик температуры ГВС; 13 - датчик протока ГВС; 14 - датчик температуры внешний (опция);
 15 - колодка клеммная; 16 - пульт управления дистанционный (опция); 17 - термостат комнатный (опция);
 18 - прессостат воздушный; 19 - термореле 95 °С (защита от перегрева теплоносителя); 20 - плата дисплея LCD8;
 21 - кабель соединения платы дисплея LCD8 с платой управления 1966.

EV1 - катушка клапана запорного регулятора подачи газа;
 EV2 - катушка клапана запорного регулятора подачи газа;
 GPL - разъем выбора типа газа;
 MD - катушка модулятора регулятора подачи газа;
 J1 - разъем для кабеля питания;
 J6 - разъем для кабеля насоса;
 J8 - разъем для кабеля модуляционной катушки и датчика давления;
 J11 - разъем для кабеля датчиков температуры и датчика протока;
 J12 - разъем для кабеля свечи ионизации (7424-00.108);
 J13 - разъем для кабеля вентилятора и регулятора подачи газа;
 J14 - разъем заземления;
 J17 - разъем для кабеля прессостата воздушного и термореле;
 J18 - разъем для кабеля комнатного термостата;
 J19 - разъем для подключения компьютера;
 J20 - разъем для подключения внешнего датчика температуры;
 J22 - разъем кабеля соединения платы дисплея LCD8 с платой управления 1966;
 J23 - разъем для кабеля свечи розжига.

Примечание.

При настройке котла на сжиженный газ замкнуть переключкой (9) контакты разъема GPL; при настройке на природный газ контакты не замыкать. Совместная установка термостата комнатного (17) и пульта управления (16) не допускается. При отсутствии термостата комнатного (17) и пульта управления (16), замкнуть переключкой контакты колодки клеммной (15).

Обозначение расцветки проводов:

«с» - синий;
 «ж/з» - желто-зеленый;
 «кор» - коричневый;
 «кр» - красный;
 «ч» - черный.

ПРИЛОЖЕНИЕ III
СЕРВИСНЫЕ ЦЕНТРЫ ПО ОБСЛУЖИВАНИЮ КОТЛОВ «BALZGAZ NEVA»

ГОРОД	ОБЛАСТЬ	ОКРУГ	НАЗВАНИЕ ОРГАНИЗАЦИИ	АДРЕС	ТЕЛЕФОН
ВОЛГОГРАД	ВОЛГОГРАДСКАЯ	ЮЖНЫЙ	ОП ООО "БАЛТИЙСКАЯ ГАЗОВАЯ КОМПАНИЯ" В Г. ВОЛГОГРАДЕ	УЛ. ТОМСКАЯ, 4А	(8442) 26-55-45, 8-988-965-26-67
ЛИПЕЦК	ЛИПЕЦКАЯ	ЦЕНТРАЛЬНЫЙ	ОП ООО "БАЛТИЙСКАЯ ГАЗОВАЯ КОМПАНИЯ" В Г. ЛИПЕЦКЕ	ПР. МИРА, 2Б	(4742) 43-26-53
РАМЕНСКОЕ	МОСКОВСКАЯ	ЦЕНТРАЛЬНЫЙ	ОП ООО "БАЛТИЙСКАЯ ГАЗОВАЯ КОМПАНИЯ" В Г. МОСКВЕ	ТРАНСПОРТНЫЙ ПРОЕЗД, 5А	(495) 210-57-04, 721-84-53
НИЖНИЙ НОВГОРОД	НИЖЕГОРОДСКАЯ	ПРИВОЛЖСКИЙ	ОП ООО "БАЛТИЙСКАЯ ГАЗОВАЯ КОМПАНИЯ" В Г. НИЖНЕМ НОВГОРОДЕ	УЛ. ФЕДОСЕЕНКО, 6	(831) 412-90-46
САМАРА	САМАРСКАЯ	ПРИВОЛЖСКИЙ	ОП ООО "БАЛТИЙСКАЯ ГАЗОВАЯ КОМПАНИЯ" В Г. САМАРЕ	УЛ. ТОВАРНАЯ, 17 КОРП. 1 ОФ.14	(846) 276-84-93
АЗОВ	РОСТОВСКАЯ	ЮЖНЫЙ	ИП "КРАСОВСКИЙ А.А." ИП "УМАНЕЦ В.В."	ПЕР. СТЕПАНА РАЗИНА, 11 КВ. 36 ПЕР. КОЛОНТАЕВСКИЙ, 109	(905) 456-21-68 8-918-568-78-09
АЛАГИР	СЕВЕРНАЯ ОСЕТИЯ — АЛАНИЯ	СЕВЕРО-КАВКАЗСКИЙ	ИП "ШЕВЧЕНКО"	УЛ. К. БУТАЕВА, 4 КВ.22	8-928-486-95-65
АЛЕКСАНДРОВСКОЕ, С.	СТАВРОПОЛЬСКИЙ КРАЙ	СЕВЕРО-КАВКАЗСКИЙ	ИП "НЕГОВОРА"	УЛ. МОСКОВСКАЯ, 14/1	(86557) 9-36-95
АНАПА	КРАСНОДАРСКИЙ КРАЙ	ЮЖНЫЙ	ООО "БЕЛЫЙ" ООО "ЭКДА ЛИМИТЕД"	УЛ. КРАСНОДАРСКАЯ, 32 УЛ. ПАРКОВАЯ, 35	(86133) 4-62-46 (86133) 3-77-55
АРЗАМАС	НИЖЕГОРОДСКАЯ	ПРИВОЛЖСКИЙ	ООО "АРЗАМАСОРГАЗ" ООО "ТЕХНЕОСЕРВИСЦЕНТР"	УЛ. ЛЕНИНА, 104 ПР. ЛЕНИНА, 133	(83147) 2-34-31 (83147) 2-09-56
АРКАДАК	САРАТОВСКАЯ	ПРИВОЛЖСКИЙ	ИП "АТАПИН П.Т."	УЛ. ПУГАЧЕВСКАЯ, 336 КВ. 8	(8454) 54-35-42, 8-905-368-76-11
АРМАВИР	КРАСНОДАРСКИЙ КРАЙ	ЮЖНЫЙ	ООО "ЛАДГАЗСЕРВИС"	УЛ. РАССОХИНА, 16	(86137) 3-64-73
АРСК	РЕСПУБЛИКА ТАТАРСТАН	ПРИВОЛЖСКИЙ	ООО "ГАЗЭКОНОМСЕРВИС" ОАО "АСТРАХАНЬГАЗСЕРВИС" ИП "БОГАЧЕВА Е.В."	УЛ. ИНТЕРНАЦИОНАЛЬНАЯ, 25 УЛ. БОЕВАЯ, 124 УЛ. ЗЕЛЕНГИНСКАЯ, 13А	(84366) 3-24-80 (8512) 30-17-81 (8512) 61-15-21
АСТРАХАНЬ	АСТРАХАНСКАЯ	ЮЖНЫЙ	ОАО "АСТРАХАНЬОБЛГАЗ" ООО "АРСЕНАЛМОНТАЖСЕРВИС" (ИП ЗАСТОЙН)	УЛ. ШАЮМАНА, 2, КАБ. 504 УЛ. МАЗДОКСКАЯ, 20	(8512) 44-31-15 (8512) 73-51-89, 8-917-081-94-20
БАЛАШОВ	САРАТОВСКАЯ	ЮЖНЫЙ	ООО "САРГАЗСТРОЙМОНТАЖ"	УЛ. М. ГОРЬКОГО, 69	(8452) 27-56-62, 27-30-50
БАЛАШОВ	САРАТОВСКАЯ	ПРИВОЛЖСКИЙ	ИП "АТАПИН П.Т."	УЛ. ПУГАЧЕВСКАЯ, 336 КВ. 8	(8454) 54-35-42, 8-905-368-76-11
БАРНАУЛ	АЛТАЙСКИЙ КРАЙ	СИБИРСКИЙ	ОАО "АЛТАЙГАЗПРОМ" ООО "МИР ТЕПЛА"	УЛ. НИКИТИНА, 90 ПР. КАЛИНИНА, 22Б ОФ. 7	(3852) 65-82-12, 65-81-79 (3852) 60-49-52
БАТАЙСК	РОСТОВСКАЯ	ЮЖНЫЙ	ООО "ТЕПЛОСЕРВИС"	УЛ. ЛЕНИНА, 158А	(86354) 7-46-64, (905) 452-55-50
БЕЗЕНЧУК, П.	САМАРСКАЯ	ПРИВОЛЖСКИЙ	ФИЛИАЛ ООО "СК-СЕРВИС-САМАРА" ОАО "БЕЛГОРОДОБЛГАЗ"	УЛ. СВОБОДЫ, Д. 149 ПЕР. 5-Й ЗАВОДСКОЙ, 38	(84676) 2-16-04 (4722) 34-17-88
БЕЛГОРОД	БЕЛГОРОДСКАЯ	ЦЕНТРАЛЬНЫЙ	ИП "ГРИНЕВ Ю.И." ООО "ИНВЕНТ"	УЛ. ЩОРСА, 53-75 УЛ. МАГИСТРАЛЬНАЯ, 55Б	(4722) 50-05-58, (909) 209-41-71 (4722) 37-22-10, 55-00-03
БЕЛЕБИ	РЕСПУБЛИКА БАШКОРТОСТАН	ПРИВОЛЖСКИЙ	ИП "ПОЛЯКОВ А.В."	ПР. Б. ХМЕЛЬНИЦКОГО, 144 КВ. 57	(4722) 50-50-61
БЕЛОРЕЦК	РЕСПУБЛИКА БАШКОРТОСТАН	ПРИВОЛЖСКИЙ	ОАО "БЕЛЕБИГАЗ"	УЛ. ШОССЕЙНАЯ, 15	(34786) 5-43-91
БЕЛОРЕЧЕНСК	КРАСНОДАРСКИЙ КРАЙ	ЮЖНЫЙ	ОАО "БЕЛОРЕЦКГАЗ" ИП "ВОЛГИН В.Н."	УЛ. 50 ЛЕТ ОКТЯБРЯ, 58 УЛ. ТОЛСТОГО, 45	(34792) 5-30-56 (86155) 2-66-44
БЕРЕЗНИКИ	ПЕРМСКИЙ КРАЙ	ПРИВОЛЖСКИЙ	ООО "ТАИС"	УЛ. БЕРЕЗНИКОВСКАЯ, 63	(3424) 26-36-66, (908) 242-35-00
БЕРЕСЛАВКА, П.	ВОЛГОГРАДСКАЯ	ЮЖНЫЙ	ОАО "КАЛЧМЕЖРАЙГАЗ"	УЛ. ОКТЯБРЬСКАЯ, 11	(84472) 5-30-04
БЕСЛАН	СЕВЕРНАЯ ОСЕТИЯ — АЛАНИЯ	СЕВЕРО-КАВКАЗСКИЙ	ИП "ВДВИН С.А." ИП "ЗАХАРЧЕНКО А.В."	УЛ. ЛЕНИНА, 78 УЛ. ПЛИЕВА 1, КВ. 21	(86737) 3-24-33 8-905-489-43-60
БИРСК	РЕСПУБЛИКА БАШКОРТОСТАН	ПРИВОЛЖСКИЙ	ОАО "БИРСКГАЗ"	УЛ. БУРНОВСКАЯ, 12	(34784) 4-53-38
БОГАТОЕ, П.	САМАРСКАЯ	ПРИВОЛЖСКИЙ	ФИЛИАЛ ООО "СК-СЕРВИС-САМАРА"	УЛ. СВОБОДЫ, Д. 149	(84666) 2-28-27
БОЛЬШАЯ ГЛУШИЦА, П.	САМАРСКАЯ	ПРИВОЛЖСКИЙ	ФИЛИАЛ ООО "СК-СЕРВИС-САМАРА"	УЛ. СВОБОДЫ, Д. 149	(84673) 2-14-46
БОЛЬШАЯ ЧЕРНИГОВКА, П.	САМАРСКАЯ	ПРИВОЛЖСКИЙ	ФИЛИАЛ ООО "СК-СЕРВИС-САМАРА"	УЛ. СВОБОДЫ, Д. 149	(84672) 2-21-82
БОРОВИЧИ	НОВГОРОДСКАЯ	СЕВЕРО-ЗАПАДНЫЙ	ОАО "НОВГОРОДОБЛГАЗ" ТРЕСТ "БОРОВИЧИМЕЖРАЙГАЗ"	УЛ. ТРАНЗИТНАЯ, 18	(81664) 4-82-51
БОРСКОЕ, П.	САМАРСКАЯ	ПРИВОЛЖСКИЙ	ФИЛИАЛ ООО "СК-СЕРВИС-САМАРА"	УЛ. СВОБОДЫ, Д. 149	(84667) 2-01-17
БРЮХОВЕЦКАЯ	КРАСНОДАРСКИЙ КРАЙ	ЮЖНЫЙ	ОАО "БРЮХОВЕЦКАЯРАЙГАЗ"	УЛ. ДИМИТРОВА, 95	(86156) 3-38-50 (4832) 58-01-01, 58-00-03, 75-82-78
БРЯНСК	БРЯНСКАЯ	ЦЕНТРАЛЬНЫЙ	ИП "ГЕРАСИМОВ А.А." ПУ "БРЯНСКМЕЖРАЙГАЗ" ООО "ГАЗСЕРВИС"	МОСКОВСКИЙ ПР., 99 УЛ. ЩУКИНА, 58 УЛ. 22-ГО СЪЕЗДА КПСС, Д. 8	(4832) 41-18-00 (4832) 51-44-74, 8-910-337-73-15
БУГУЛЬМА	РЕСПУБЛИКА ТАТАРСТАН	ПРИВОЛЖСКИЙ	ООО "РЕМБЫТТЕХНИКА" ООО "ИТЕРА"	ПР. ЛЕНИНА, 67 ОФ. 227 УЛ. ЛЬВА ТОЛСТОГО, 2-35	(4832) 64-96-35 (85594) 6-51-43
БУГУРУСЛАН	ОРЕНБУРГСКАЯ	ПРИВОЛЖСКИЙ	ООО "ТЕПЛОГАЗМОНТАЖ" ИП "ПОЛЕВ С.Р."	УЛ. ГАФИАТУЛЛИНА, 40 УЛ. РЫБИНОВАЯ, 14	(85594) 6-83-63 (35352) 2-25-12
БЫКОВО, П.	ВОЛГОГРАДСКАЯ	ЮЖНЫЙ	ОАО "БЫКОВОРАЙГАЗ"	УЛ. ВОРОВСКОГО, 1А	(84495) 3-16-04
ВАЛДАЙ	НОВГОРОДСКАЯ	СЕВЕРО-ЗАПАДНЫЙ	ОАО "НОВГОРОДОБЛГАЗ" ТРЕСТ "ВАЛДАЙМЕЖРАЙГАЗ"	ПЕР. ДВОРЕЦКИЙ, 5	(81666) 2-15-05
ВАЛУЙКИ	БЕЛГОРОДСКАЯ	ЦЕНТРАЛЬНЫЙ	ИП "КУДАНОВ"	УЛ. КОММУНИСТИЧЕСКАЯ, Д. 117	(47236) 3-66-14
ВЕЛИКИЕ ЛУКИ	ПСКОВСКАЯ	СЕВЕРО-ЗАПАДНЫЙ	ЗАО "Норма" (ТОЛЬКО ПРОДАЖИ ЗАО "НОРМА") ООО "ПТЗ-81-89"	ПР. ГАГАРИНА, 15/2 УЛ. ГОГОЛЯ, 8*А	(81153) 5-70-09 (81153) 9-75-96 (81738) 2-86-63
ВЕЛИКИЙ УСТЮГ	ВОЛОГОДСКАЯ	СЕВЕРО-ЗАПАДНЫЙ	ООО "ТРАНЗИТ"	УЛ. КРАСНОАРМЕЙСКАЯ, 70	(81738) 2-86-63
ВЕЛЬСК	АРХАНГЕЛЬСКАЯ	СЕВЕРО-ЗАПАДНЫЙ	ВЕЛЬСКИЙ ФИЛИАЛ ОАО "АРХАНГЕЛЬСКОБЛГАЗ" ООО "ГАЗКОМПЛЕКТ"	УЛ. ПРИВОКЗАЛЬНАЯ, 52 УЛ. 50 ЛЕТ ОКТЯБРЯ, Д. 8Б	(81836) 6-44-50 (8818) 36-02-35, 8-921-481-22-79 (8442) 49-29-72
ВОЛГОГРАД	ВОЛГОГРАДСКАЯ	ЮЖНЫЙ	ОАО "ВОЛГОГРАДОБЛГАЗ" ООО "РЕМГАЗ-В"	УЛ. КОММУНИСТИЧЕСКАЯ, 38 УЛ. ЭЛЕКТРОЛЕСОВСКАЯ, 42/1	(917) 833-11-40, (905) 334-06-05
ВОЛГОДОНСК	РОСТОВСКАЯ	ЮЖНЫЙ	ООО "АЛЬБАТРОС" ООО "КАТРЕКС"	УЛ. СТЕПНАЯ, 57 УЛ. ЛЕНИНА, 49	(86392) 6-12-11 (86392) 2-42-23
ВОЛЖСКИЙ	ВОЛГОГРАДСКАЯ	ЮЖНЫЙ	ОАО "ВОЛЖСКИЙРАЙГАЗ" ООО "АЛАН-СЕРВИС" ИП "ИЗЬЯКОВ С.Г."	УЛ. КАРБЫШЕВА, 11 УЛ. ПУШКИНА, 7 УЛ. КАРБЫШЕВА, 51-141	(84432) 5-64-59, 5-69-64 (8443) 39-46-94 8-904-774-33-78
ВОЛОГДА	ВОЛОГОДСКАЯ	СЕВЕРО-ЗАПАДНЫЙ	ОАО "ВОЛОГДАГАЗ" ОАО "ВОЛОГДАОБЛГАЗ" ООО "АКИ СТРОЙГАЗ"	УЛ. САММЕРА, 4А УЛ. САММЕРА, 4А УЛ. ПЛЕХАНОВА, 64	(8172) 27-09-35, 27-45-01, 27-33-03 (8172) 27-13-22 (4732) 77-49-99
ВОРОНЕЖ	ВОРОНЕЖСКАЯ	ЦЕНТРАЛЬНЫЙ	ООО "ВОРОНЕЖТЕХНОГАЗСЕРВИС" ООО "ВОРОНЕЖГАЗБЫТСНАБ" ООО "ЛЕГИОН-СТРОЙ"	МОСКОВСКИЙ ПР., 6Б УЛ. 45 СТРЕЛКОВОЙ ДИВИЗИИ, 135 УЛ. ДОРОЖНАЯ, 22Б	(4732) 28-40-25 (4732) 47-88-40 8-961-180-00-21
ВОСКРЕСЕНСК	МОСКОВСКАЯ	ЦЕНТРАЛЬНЫЙ	ИП "НИКИТИН А.И."	УЛ. НЕКРАСОВА, 15 ПАВ. 4	(496) 441-17-42, (926) 541-98-35
ВЫБОРГ	ЛЕНИНГРАДСКАЯ	СЕВЕРО-ЗАПАДНЫЙ	ООО "ФИРМА "СТРОИТЕЛЬ"	УЛ. 4-Я СОВЕТСКАЯ, 41	(812) 271-54-36

ГОРОД	ОБЛАСТЬ	ОКРУГ	НАЗВАНИЕ ОРГАНИЗАЦИИ	АДРЕС	ТЕЛЕФОН
КОЛПАШЕВО	ТОМСКАЯ	СИБИРСКИЙ	ООО "ВЫМПЕЛ"	УЛ. КОМСОМОЛЬСКАЯ, 7 Оф. 7	(38254) 5-59-23
КОРЕНОВСК	КРАСНОДАРСКИЙ КРАЙ	ЮЖНЫЙ	ОАО "КОРЕНОВСКРАЙГАЗ"	УЛ. ТИМАШЕВСКАЯ, 1Б	(86142) 3-60-68
КОСТРОМА	КОСТРОМСКАЯ	ЦЕНТРАЛЬНЫЙ	ООО "ГАЗТЕХСЕРВИС"	УЛ. ФЕДОСЕЕВА, 22А	(4942) 63-97-23, 30-01-07
			ООО "ЭКСПРЕСС-МАСТЕР"	УЛ. ПРОФСОЮЗНАЯ, 29	(4942) 41-28-93
			ООО "МАСТЕРГАЗ"	УЛ. СЕВЕРНОЙ ПРАВДЫ, Д.32	(4942) 32-10-41
			ООО "ГИДРОТЕРМ"	УЛ. СОВЕТСКАЯ 109,Н/П 1	(4942) 32-20-05, 425-000, 425-250
КОТЕЛЬНИКОВО	ВОЛГОГРАДСКАЯ	ЮЖНЫЙ	ОАО "КОТЕЛЬНИКОВОМЕЖРАЙГАЗ"	УЛ. СЕВЕРНАЯ, 11	(84476) 3-36-83, 3-45-10
КОТЕЛЬНИЧ	КИРОВСКАЯ	ПРИВОЛЖСКИЙ	ОАО "КИРОВОБЛГАЗ"	УЛ. ЗЕВАХИНА, 22	(242) 4-18-85, 4-05-51
КОТЛАС	АРХАНГЕЛЬСКАЯ	СЕВЕРО-ЗАПАДНЫЙ	ООО "ПРОМЕТЕЙ"	УЛ. МЕЛЕНТЬЕВА, 16Б	(81842) 5-07-12
			ОАО "КОТЛАСГАЗСЕРВИС"	УЛ. ЛЕНИНА, 180	(81837) 2-25-94
			ИП "БЕЛЫХ Н.В." СЦ "ДОМОТЕХНИКА"	ПР. МИРА, 99	(81837) 3-30-55
КОТОВО	ВОЛГОГРАДСКАЯ	ЮЖНЫЙ	ОАО "КОТОВОМЕЖРАЙГАЗ"	УЛ. 60 ЛЕТ ВЛКСМ, 12	(84455) 2-35-96
КОШКИ, П.	САМАРСКАЯ	ПРИВОЛЖСКИЙ	ФИЛИАЛ ООО "СК-СЕРВИС-САМАРА"	УЛ. СВОБОДЫ, Д. 149	(84650) 2-35-18
КРАСНОДАР	КРАСНОДАРСКИЙ КРАЙ	ЮЖНЫЙ	ИП "МАЛЕЙ С.Е."	УЛ. ОКТЯБРЬСКАЯ, 34/2	(861) 262-88-97, (918) 311-72-99
			ИП "САМКО П.В."	УЛ. ГЕРЦЕНА, 188 КВ.52	8-989-827-70-00
			ООО "АКВА-ЮГ"	УЛ. РОССИЙСКАЯ, 253	(861) 228-98-55
			ИП "ТРИГОРЦЕВ Г.В."	УЛ. ПУТЕВАЯ, 5	(861) 255-98-47
КРАСНЫЙ ЯР, П.	ВОЛГОГРАДСКАЯ	ЮЖНЫЙ	МПГ "ЖИРНОВСКОЕ"	УЛ. ВОКЗАЛЬНАЯ, 50	(84454) 6-14-04
КРОПОТКИН	КРАСНОДАРСКИЙ КРАЙ	ЮЖНЫЙ	ПОТРЕБИТЕЛЬСКИЙ ЖСК-23	УЛ. ГОГОЛЯ, 98	(86138) 3-41-05
КРЫМСК	КРАСНОДАРСКИЙ КРАЙ	ЮЖНЫЙ	ОАО "КРЫМСКРАЙГАЗ"	УЛ. МАРШАЛА ГРЕЧКО, 10А	(86131) 2-35-95, 4-57-01
			ИП "БОРИСОВ С.В."	УЛ. АРТЕЗИАНСКАЯ, 1	(83176) 5-74-78
КУЛЕБАКИ	НИЖЕГОРОДСКАЯ	ПРИВОЛЖСКИЙ	ОАО "КУМЕРТАУГАЗ"	УЛ. К. МАРКСА, 2А	(34761) 4-11-09
КУМЕРТАУ	РЕСПУБЛИКА БАШКОРТОСТАН	ПРИВОЛЖСКИЙ	ИП "МУСИЕНКО Ю.Ю."	УЛ. М.ГОРЬКОГО, 150 - 1	(3522) 42-12-88
КУРТАН	КУРТАНСКАЯ	УРАЛЬСКИЙ	ООО "МАСТЕР-СЕРВИС"	УЛ. ЛЕНИНА, 45А	(86147) 2-71-78
КУРГАНИНСК	КРАСНОДАРСКИЙ КРАЙ	ЮЖНЫЙ	ООО "КУРГАНИНСКГАЗСЕРВИС"	УЛ. Д. БЕДНОГО, 217	(86147) 3-10-11
КУРСК	КУРСКАЯ	ЦЕНТРАЛЬНЫЙ	ООО "ПРОМЕТЕЙ"	В. В. ЛУГОВАЯ, 58	(4712) 54-74-19, 54-74-20
			ИП "БОЕВА Г.Н."	ПР. ЛЕНИНСКОГО КОМСОМОЛА, 64 КВ. 52	(903) 875-00-65
КУШВА	СВЕРДЛОВСКАЯ	УРАЛЬСКИЙ	ИП "ХУСАИНОВ Ш.Р."	УЛ. КРАСНОАРМЕЙСКАЯ, 2	(34344) 2-18-60
КУШЕВСКАЯ, СТ.	КРАСНОДАРСКИЙ КРАЙ	ЮЖНЫЙ	ООО "КУБАНЬИНЖИНИРИНГ +"	ПЕР. ПЕРВОМАЙСКИЙ, 125К	(86168) 5-15-54
КЫШТЫМ	ЧЕЛЯБИНСКАЯ	УРАЛЬСКИЙ	ИП "КАДЫКОВА О.Ю."	УЛ. СЕВЕРНАЯ, 48	(35151) 3-33-47
ЛАБИНСК	КРАСНОДАРСКИЙ КРАЙ	ЮЖНЫЙ	ООО "ПЛАМЯ"	УЛ. КОНСТАНТИНОВА, 90	(86169) 3-12-43
ЛЕНИНСК	ВОЛГОГРАДСКАЯ	ЮЖНЫЙ	ОАО "ВОЛЖСКИЙРАЙГАЗ"	УЛ. ФРУНЗЕ, 131	(84478) 4-13-09
ЛЕРМОНТОВ	СТАВРОПОЛЬСКИЙ КРАЙ	СЕВЕРО-КАВКАЗСКИЙ	ООО "ЮГ-СТРОЙСЕРВИС"	ПР-Д. СОЛНЕЧНЫЙ, 8	(87935) 3-75-09, (87935) 5-36-11
ЛИПЕЦК	ЛИПЕЦКАЯ	ЦЕНТРАЛЬНЫЙ	ОАО "ЛИПЕЦКОБЛГАЗ" ФИЛИАЛ ЛИПЕЦКГАЗ	УЛ. СТУДЕНОВСКАЯ, 109	(4742) 25-73-20, 25-73-19
			ИП "ЛАПТЕВ"	УЛ. УДАРНИКОВ, 27А	8-905-682-55-07
ЛОГ, С. (ИЛОВЛИНСКИЙ Р-Н)	ВОЛГОГРАДСКАЯ	ЮЖНЫЙ	ОАО "ФРОЛОВОМЕЖРАЙГАЗ"	УЛ. СОВЕТСКАЯ, 50	(84467) 5-34-62
ЛЯПИЧЕВО, П.	ВОЛГОГРАДСКАЯ	ЮЖНЫЙ	ОАО "КАЛАЧМЕЖРАЙГАЗ"	УЛ. ДОНСКАЯ, 4А	(84472) 4-43-30
МАГНИТОГОРСК	ЧЕЛЯБИНСКАЯ	УРАЛЬСКИЙ	ООО "ТЕПЛОТЕХНИК-БМ"	УЛ. ЛЕНИНГРАДСКАЯ, 8	(3519) 49-48-48, 22-24-39
МАЙКОП	РЕСПУБЛИКА АДЫГЕЯ	ЮЖНЫЙ	ООО "ТЕПЛОСТРОЙ"	УЛ. ПРОЛЕТАРСКАЯ, 269	(8772) 56-85-40, 54-97-74
			ООО "ГАЗКОМПЛЕКТ-СЕРВИС"	УЛ. КУРГАННАЯ, 704	(8772) 55-69-00
МАЛАЯ ВИШЕРА	НОВГОРОДСКАЯ	СЕВЕРО-ЗАПАДНЫЙ	ООО "МВ-СЕРВИС"	УЛ. ЛЕНИНА, 34	(816) 603-62-59
МАМАДЫШ	РЕСПУБЛИКА ТАТАРСТАН	ПРИВОЛЖСКИЙ	ООО "ТЕХСТРОЙ"	УЛ. ЛЕРМОНТОВА, 22	(921) 690-50-57
МАХАЧКАЛА	РЕСПУБЛИКА ДАГЕСТАН	СЕВЕРО-КАВКАЗСКИЙ	ИП "КЛИНОВА Н.А."	УЛ. НАБЕРЕЖНАЯ ВЯТКИ, 50/2.	(85563) 3-57-77
МЕЛЕУЗ	РЕСПУБЛИКА БАШКОРТОСТАН	ПРИВОЛЖСКИЙ	ООО "ТЕПЛОСЕРВИС"	УЛ. НУРАДИЛОВА, 56	(9882) 91-10-74
МЕСЯГУТОВО, С., (ДУВАНСКИЙ Р-Н)	РЕСПУБЛИКА БАШКОРТОСТАН	ПРИВОЛЖСКИЙ	ОАО "МЕЛЕУЗГАЗ"	УЛ. ЛЕНИНА, 4	(34764) 3-29-54
МИКУНЬ	РЕСПУБЛИКА КОМИ	СЕВЕРО-ЗАПАДНЫЙ	ИП "ХАРЧЕНКО В.Ф."	УЛ. ДЗЕРЖИНСКОГО, 28	(82134) 3-13-66
МИХАЙЛОВКА	ВОЛГОГРАДСКАЯ	ЮЖНЫЙ	ОАО "МИХАЙЛОВКАМЕЖРАЙГАЗ"	УЛ. ТОМСКАЯ, 3	(84463) 2-58-58, 2-16-03
МОСКВА	МОСКОВСКАЯ	ЦЕНТРАЛЬНЫЙ	ООО "ГАЗПРОЕКТСЕРВИС"	УЛ. МАРИИ ПОЛИАВАНОВОЙ, 9	(495) 771-26-25
			ООО "ЛЮКСОРИЯ"	ВОЛГОГРАДСКИЙ ПР., 139	(499) 746-52-73
			ОАО "МОСГАЗ"	МРУЗОВСКИЙ ПЕР., Д.11	(495) 660-20-01
МОСТОВСКОЕ, П.	КРАСНОДАРСКИЙ КРАЙ	ЮЖНЫЙ	ООО "АВТО-ГАЗ-СЕРВИС"	УЛ. ЛЕНИНА, 10А	(86192) 5-08-25
МУРОМ	ВЛАДИМИРСКАЯ	ЦЕНТРАЛЬНЫЙ	ИП "СЕРКОВА Д.Д."	УЛ. МОСКОВСКАЯ, 1	(49234) 3-35-54
МЦЕНСК	ОРЛОВСКАЯ	ЦЕНТРАЛЬНЫЙ	ООО "ВМС"	УЛ. КОМУНИСТИЧЕСКАЯ, 1	(49234) 9-18-04
			ООО "КОМФОРТ"	УЛ. ТУРГЕНЕВА, 127	(48646) 4-00-80
НАБЕРЕЖНЫЕ ЧЕЛНЫ	РЕСПУБЛИКА ТАТАРСТАН	ПРИВОЛЖСКИЙ	ИП "ХАБИБУЛЛИНА С.Р."	УЛ. ГАГАРИНА, 31	(917) 265-47-46
			ООО "ГАЗТЕХКОМПЛЕКТ"	УЛ. НИЗАМЕТДИНОВА, 20	(8552) 33-61-01, 34-87-57
НАЛЬЧИК	РЕСПУБЛИКА КАБАРДИНО-БАЛКАРИЯ	СЕВЕРО-КАВКАЗСКИЙ	ОАО "КАБАЛКГАЗ"	УЛ. ИНЕССЫ АРМАНД, 30	(8662) 40-95-65, 40-09-87
			ИП "КИСЕЛЁВ А.В."	УЛ. МАЛЬБАХОВА, 35	(8662) 91-36-61
			ИП "ДЫШЕКОВ М.Г."	УЛ. МАЛЬБАХОВА, 62	(8662) 91-83-59
			ООО "БАКСИ-Н"	УЛ. ГОЛОВКО, 66	(8662) 40-76-33
НЕВИННОМЫССК	СТАВРОПОЛЬСКИЙ КРАЙ	СЕВЕРО-КАВКАЗСКИЙ	ООО "ЦЕНТР ОТОПЛЕНИЯ И ВОДОСНАБЖЕНИЯ"	УЛ. ГАГАРИНА, 7	(86554) 7-10-89
НЕВЬЯНСК	СВЕРДЛОВСКАЯ	УРАЛЬСКИЙ	ИП "ВЕТОШКИН В.Г."	ТОЛЬКО ПО ВЫЕЗДАМ	(912) 261-72-18
НЕФТЕКАМСК	РЕСПУБЛИКА БАШКОРТОСТАН	ПРИВОЛЖСКИЙ	ОАО "НЕФТЕКАМСКГАЗ"	УЛ. КАРЛА МАРКСА, 15	(34783) 6-81-60
НЕХАЕВСКАЯ, СТ.	ВОЛГОГРАДСКАЯ	ЮЖНЫЙ	ОАО "УРОПИНСКМЕЖРАЙГАЗ"	УЛ. ПРОЛЕТАРСКАЯ, 39	(84443) 5-18-67
			ЗАО "КОНТЕС"	ПР. ЛЕНИНА, 93	(831) 259-98-18
			ООО "НИЖЕГОРОДТЕПЛОМОНТАЖ"	УЛ. ВОРОВСКОГО, 24	(831) 415-01-56, 415-16-18
			ООО "СИТИГАЗСЕРВИС" (ТОЛЬКО ПРОДАЖИ ИП "ЕЖОВА Д.В.")	УЛ. КРАСНОСЕЛЬСКАЯ, 11А	(831) 434-44-28
НИКОЛАЕВСК	ВОЛГОГРАДСКАЯ	ЮЖНЫЙ	ОАО "НИКОЛАЕВСКРАЙГАЗ"	УЛ. НЕКРАСОВА, 17	(84494) 6-19-70
НОВОАЛЕКСАНДРОВСК	СТАВРОПОЛЬСКИЙ	СЕВЕРО-КАВКАЗСКИЙ	ИП "СОБОЛЕВ А.Г."	УЛ. ЖЕЛЕЗНОДОРОЖНАЯ, 139 Б	(86544) 6-06-01
НОВОАЛТАЙСК	АЛТАЙСКИЙ КРАЙ	СИБИРСКИЙ	ООО "АЛТАЙСКАЯ ТЕПЛОГАЗОВАЯ КОМПАНИЯ"	УЛ. МАГИСТРАЛЬНАЯ, 188-2	(903) 958-87-05
НОВОАННИНСКИЙ	ВОЛГОГРАДСКАЯ	ЮЖНЫЙ	ОАО "НОВОАННИНСКРАЙГАЗ"	УЛ. ПАГУЧЕВСКАЯ, 177	(84447) 3-43-65, 3-43-91
НОВОНИКОЛАЕВСКИЙ, П.	ВОЛГОГРАДСКАЯ	ЮЖНЫЙ	ОАО "УРОПИНСКМЕЖРАЙГАЗ"	УЛ. ПОС. ГЭС, 6	(84444) 6-11-04
НОВОПАВЛОВСК	СТАВРОПОЛЬСКИЙ	ЮЖНЫЙ	ООО "КРАФТ"	УЛ. ЦЕНТРАЛЬНАЯ, 87	(87938) 5-21-55
НОВОРОССИЙСК	КРАСНОДАРСКИЙ КРАЙ	ЮЖНЫЙ	ИП "ЕСИН А.С."	УЛ. ЭНГЕЛЬСА, 57/15	(918) 442-99-16
			ООО "ТЕХ-СЕРВИС"	УЛ. ВИДОВА, 165/111	(8617) 65-22-60
НОВОСИБИРСК	НОВОСИБИРСКАЯ	СИБИРСКИЙ	ОАО "СИБИРЬГАЗСЕРВИС"	УЛ. ФРУНЗЕ, 124	(383) 224-77-51, 224-59-78
			ООО "СВК"	С. КРИВОДАНОВКА, УЛ. НАБЕРЕЖНАЯ, 32	(383) 297-40-54, (913) 896-86-46
			ООО "СИБИРЬОЧАГСЕРВИС"	УЛ. Д. КОВАЛЬЧУК, 16-117	(383) 213-35-92
НОВОЧЕРКАССК	РОСТОВСКАЯ	ЮЖНЫЙ	ООО "ФАРАОН"	ПР. ПЛАТОВСКИЙ, 77	(86352) 44-88-1
НОВОШАХТИНСК	РОСТОВСКАЯ	ЮЖНЫЙ	ИП "ПЕРЕГУДОВ С.В."	УЛ. БЕСТУЖЕВА, 22	(905) 459-63-94

ГОРОД	ОБЛАСТЬ	ОКРУГ	НАЗВАНИЕ ОРГАНИЗАЦИИ	АДРЕС	ТЕЛЕФОН
НУРЛАТ	РЕСПУБЛИКА ТАТАРСТАН	ПРИВОЛЖСКИЙ	ООО "ПРОМЕТЕИ"	УЛ. МОСКОВСКАЯ, 7-62	(84345) 2-57-15
ОКТЯБРЬСК	РЕСПУБЛИКА БАШКОРТОСТАН	ПРИВОЛЖСКИЙ	ОАО "ОКТЯБРЬСКГАЗ"	УЛ. СЕВЕРНАЯ, 5	(34767) 6-72-08
ОКТЯБРЬСКИЙ, П.	ВОЛГОГРАДСКАЯ	ЮЖНЫЙ	ОАО "КАЛАЧМЕЖРАЙГАЗ"	СТАРЫЙ ГОРОДОК, ГАЗОВЫЙ УЧАСТОК	(84472) 6-19-40, 6-12-50
ОЛЬХОВКА, С.	ВОЛГОГРАДСКАЯ	ЮЖНЫЙ	ОАО "КОТЕЛЬНИКОВОМЕЖРАЙГАЗ"	УЛ. ПРОИЗВОДСТВЕННАЯ, 30	(84475) 6-18-55
ОМСК	ОМСКАЯ	СИБИРСКИЙ	ОАО "КОТОВОМЕЖРАЙГАЗ"	УЛ. ОКТЯБРЬСКАЯ, 30А	(84456) 2-14-04, 2-15-55
			ООО "ЮЗА"	УЛ. ЯКОВЛЕВА, 107	(3812) 220-456, 211-078, 233-065, 211-073, 211-072
			ООО "ЦЕНТРАГАЗСЕРВИС"	УЛ. НЕЙБУТА, 91А	(3812) 56-55-48, 56-85-55
			ООО "СИБСЕРВИС"	УЛ. 10 ЛЕТ ОКТЯБРЯ, 203	(3812) 33-86-29
ОРЁЛ	ОРЛОВСКАЯ	ЦЕНТРАЛЬНЫЙ	ИП "ЕМЕЛЬЯНОВ"	УЛ. КАРАЧЕВСКАЯ, 68Д	(4862) 43-12-36, 77-44-16
			ЗАО "ТЕПЛОЦЕНТР-СЕРВИС"	УЛ. М. ГОРЬКОГО, 47Б	(4862) 42-40-38
			ООО "ЛЕСОТОРГОВАЯ БАЗА"	УЛ. ГОРОДСКАЯ, 98А	8-960-655-00-22
ОРЕНБУРГ	ОРЕНБУРГСКАЯ	ПРИВОЛЖСКИЙ	ОАО "ОРЕНБУРГ ОБЛГАЗ"	УЛ. САМОЛЁТНАЯ, 79	(3532) 341-602, (3532) 341-607
ОРЛОВСКИЙ, П.	РОСТОВСКАЯ	ЮЖНЫЙ	И.П. "СВЕДНИЦКАЯ М.В."	УЛ. ТРАНСПОРТНАЯ, 20	(863) 755-12-17
			ООО "КОТЛЫ"	УЛ. ВОКЗАЛЬНАЯ, 2	(3537) 44-06-82
			ООО "АКВАТОРИЯ ТЕПЛА"	УЛ. КРАЙНЯЯ, Д. 2А	(3537) 372-090
ОРСК	ОРЕНБУРГСКАЯ	ПРИВОЛЖСКИЙ	ООО "ТЕХНО"	ПР. ЛЕНИНА, 11	(3537) 25-00-70, 25-84-90, 21-26-55
ОТРАДНЫЙ	САМАРСКАЯ	ПРИВОЛЖСКИЙ	ООО "ИНДУСТРИЯ-СЕРВИС"	УЛ. ЕРОШЕВСКОГО, Д. № 34, Оф.7	79276580439
			ИП "НИКОЛАЕНКО В.Н."		89084116970, 89276096612
			ООО "ТЕХНОЛОГИЯ КЛИМАТА"	УЛ. ОРЛОВА, 18	(84661) 2-42-87
			ФИЛИАЛ ООО "СК-СЕРВИС-САМАРА"	УЛ. СВОБОДЫ, Д. 149	(84661) 2-15-03
ПАВЛОВО	НИЖЕГОРОДСКАЯ	ПРИВОЛЖСКИЙ	ООО "ТЕПЛОСТРОЙГАЗ"	УЛ. АЛЛЕЯ ИЛЬИЧА, 43	(83171) 5-85-88
			ИП "КАРАТАЕВ И.С."	УЛ. ВЫСОКАЯ, 10-51	8-908-765-01-74
ПАВЛОВСКАЯ	КРАСНОДАРСКИЙ КРАЙ	ЮЖНЫЙ	ОАО "ПАВЛОВСКАЯРАЙГАЗ"	УЛ. ПРЕГРАДНАЯ, 4	(86191) 3-16-93, 3-16-16
ПАЛЛАСОВКА	ВОЛГОГРАДСКАЯ	ЮЖНЫЙ	ОАО "ПАЛЛАСОВКАМЕЖРАЙГАЗ"	УЛ. УШАКОВА, 80	(84492) 6-12-73, 6-23-47
ПЕНЗА	ПЕНЗЕНСКАЯ	ПРИВОЛЖСКИЙ	ОАО "МЕТАН"	УЛ. РАХМАНИНОВА, 1А	(8412) 45-99-39
			ИП "АГАФОНОВ В.Г."	УЛ. ПУШАНИНА, 6-82	(8412) 934-965, (927) 378-39-89
ПЕРМЬ	ПЕРМСКИЙ КРАЙ	ПРИВОЛЖСКИЙ	ООО "ДЭСОН ЭНЕРГИЯ ПЕРМЬ"	УЛ. ЛЕБЕДЕВА, 13 ЗДАНИЕ УДС "МОЛОТ"	(342) 266-06-12, 266-11-44
			ООО "УРАЛГАЗСЕРВИС-МОНТАЖ"	УЛ. КАРПИНСКОГО, 108А	(342) 215-59-58
ПЕСТРАВКА, П.	САМАРСКАЯ	ПРИВОЛЖСКИЙ	ФИЛИАЛ ООО "СК-СЕРВИС-САМАРА"	УЛ. СВОБОДЫ, Д. 149	(84674) 2-21-69
ПЕТРОЗАВОДСК	РЕСПУБЛИКА КАРЕЛИЯ	СЕВЕРО-ЗАПАДНЫЙ	ООО "КАРЕЛТЕХНОГАЗ"	ПР. ЛЕСНОЙ, 51, Оф. 314	(8142) 63-91-51, 59-37-88, 59-37-99
			ТРЕСТ "ПЕТРОЗАВОДСКГОРГАЗ"	УЛ. ПУТЕЙСКАЯ, 7	(8142) 74-04-61
			ООО "БЫТГАЗ"	УЛ. АНТИКАЙНЕНА, 29	8-911-401-80-09
ПОХВИСТНЕВО, П.	САМАРСКАЯ	ПРИВОЛЖСКИЙ	ФИЛИАЛ ООО "СК-СЕРВИС-САМАРА"	УЛ. СВОБОДЫ, Д. 149	(84656) 2-39-81
			ИП "ШЕРЕМЕТЬЕВ С.В."	УЛ. АКСАКОВА, Д. 13А	8(84647) 9-21-71
ПРИВОЛЖЬЕ, П.	САМАРСКАЯ	ПРИВОЛЖСКИЙ	ФИЛИАЛ ООО "СК-СЕРВИС-САМАРА"	УЛ. СВОБОДЫ, Д. 149	(84647) 9-15-44
ПРИМОРСК, П.	ВОЛГОГРАДСКАЯ	ЮЖНЫЙ	ОАО "БЫКОВОРАЙГАЗ"	УЛ. ЮЖНАЯ, 31	(84495) 3-33-00
ПРИМОРСКО-АХТАРСК	КРАСНОДАРСКИЙ КРАЙ	ЮЖНЫЙ	ИП "ЗАВОЛОКА С.Н."	УЛ. ОКТЯБРЬСКАЯ, 26	(86143) 2-08-31, (918) 346-29-91, (960) 475-26-56
			ООО "САНТЕХСЕРВИС"	УЛ. МИРА, 2	(86143) 2-00-29, 3-03-04
ПСКОВ	ПСКОВСКАЯ	СЕВЕРО-ЗАПАДНЫЙ	ООО "ПСКОВОБЛГАЗСТРОЙ"	УЛ. РАБОЧАЯ, 5	(8112) 66-80-25, 75-47-74, 66-07-34
			ООО "ПСКОВСКАЯ ГАЗОВАЯ КОМПАНИЯ"	ОКТЯБРЬСКИЙ ПР., 56	(8112) 700-710, 700-708
			ООО "СПЕЦГАЗСЕРВИС"	УЛ. К. МАРКСА, 19	(8112) 66-12-49
РАССКАЗОВО	ТАМБОВСКАЯ	ЦЕНТРАЛЬНЫЙ	ООО "СПЕЦКОМПЛЕКТ-МОНТАЖ"	УЛ. СОВЕТСКАЯ, 125/1	(4752) 722-337, 72-17-19
РОСТОВ-НА-ДОНУ	РОСТОВСКАЯ	ЮЖНЫЙ	ООО "ОБЕРОН-95"	ПР. ШОЛОХОВА, 262/2	(863) 276-74-70, 276-74-90, 276-74-91
			ИП "ДОМБАЕВ М.Е."	ПР. 40-ЛЕТИЯ ПОБЕДЫ, 97 КВ. 95	(863) 261-25-10, (863) 279-92-09
			ООО "ЭНЕРГОСИТИДОН"	УЛ. 50-ЛЕТИЯ РОСТСЕЛЬМАША, 26/22	(863) 300-49-06
			ООО "СОДРУЖЕСТВО"	УЛ. 19-Я ЛИНИЯ, 57	(863) 279-92-09
			ИП "МОСКАЛЕНКО В.П."	УЛ. 1-Я ЛИНИЯ 58, КВ. 6	(863) 298-90-48
			ООО "РЕМБЫТ-ЭЛТЕХ"	ПР. СОКОЛОВА, 92	(863) 266-25-83
РТИЦЕВО	САРАТОВСКАЯ	ПРИВОЛЖСКИЙ	ИП "АТАПИН П.Т."	УЛ. ПУГАЧЁВСКАЯ, 336 КВ. 8	(8454) 54-35-42, 8-905-368-76-11
РУДНЯ, П.	ВОЛГОГРАДСКАЯ	ЮЖНЫЙ	МГП "ЖИРНОВСКОЕ"	УЛ. КРАСНАЯ, 76	(84453) 7-17-92
РЯЗАНЬ	РЯЗАНСКАЯ	ЦЕНТРАЛЬНЫЙ	ООО "ГАЗТЕХСТРОЙ"	УЛ. ЛЕНИНСКОГО КОМСОМОЛА, 93	(4912) 90-23-06, 98-69-36, 75-35-36, (960) 567-6459
САВИНКА, П.	ВОЛГОГРАДСКАЯ	ЮЖНЫЙ	ОАО "ПАЛЛАСОВКАМЕЖРАЙГАЗ", ГП «САВИНСКИЙ»	П. САВИНКА	(84492) 5-70-04, 8-904-408-7413
САЛАВАТ	РЕСПУБЛИКА БАШКОРТОСТАН	ПРИВОЛЖСКИЙ	ОАО "САЛАВАТГАЗ"	УЛ. ЧАПАЕВА, 67	(3476) 35-24-03
САЛЬСК	РОСТОВСКАЯ	ЮЖНЫЙ	ИП "ИВАНОВ И.Г."	УЛ. СВОБОДЫ, 302/2	(86372) 5-84-47
САМАРА	САМАРСКАЯ	ПРИВОЛЖСКИЙ	ООО "МАЛСАД"	П. ВАРЛАМОВО, УЛ. СОВЕТСКАЯ, 2А	(8464) 91-22-01
			ООО "ТЕХНОЛОГИИ КЛИМАТА"	ЗАВОДСКОЕ ШОССЕ, 8 ОФИС 107	(846) 342-13-92, 979-77-04, 972-40-06
			ООО "УНИВЕРСАЛПРОЕКТ"	УЛ. ДЫБЕНКО, 120	(846) 229-78-73, 229-78-74, 229-02-58
			ООО "ВОЛГАГАЗКОМПЛЕКТ"	УЛ. ГАГАРИНА, 55	(846) 264-30-60, 264-30-70
			ООО "ВОЛГАГАЗКОМПЛЕКТ"	УЛ. ГАГАРИНА, 55	(846) 264-30-60, 264-30-70
			ИП "ВОРОНИН В.В."	Г. САМАРА, УЛ. ГАГАРИНА, 55	(846) 264-30-60, 264-30-70
			ООО "ИНДУСТРИЯ-СЕРВИС"	УЛ. ЕРОШЕВСКОГО, Д. № 34, Оф.7	89276580439
			ООО "СК-СЕРВИС-САМАРА"	УЛ. СВОБОДЫ, Д. 149	996-82-72
САНКТ-ПЕТЕРБУРГ	ЛЕНИНГРАДСКАЯ	СЕВЕРО-ЗАПАДНЫЙ	ООО "Балтийская Газовая Компания"	УЛ. КАЧАЛОВА, 3	(812) 380-40-80
			ООО "Энергосервис"	ПЕТРОВСКИЙ ПР. 20И	(812) 970-76-40, 458-80-09

ГОРОД	ОБЛАСТЬ	ОКРУГ	НАЗВАНИЕ ОРГАНИЗАЦИИ	АДРЕС	ТЕЛЕФОН
САРАНСК	РЕСПУБЛИКА МОРДОВИЯ	ПРИВОЛЖСКИЙ	ИП "БОЛОТНИКОВ А.В."	ПР. 60 ЛЕТ ОКТЯБРЯ, 107-83	(927) 276-88-92
			ООО "ГАЗСЕРВИС"	УЛ. СТРОИТЕЛЬНАЯ, 11	(8342) 27-01-27, 31-13-59, 29-18-18
			ИП "КАРПОВА Т.В."	УЛ. КОМАРОВА, 2А	8-960-330-90-06
САРАТОВ	САРАТОВСКАЯ	ЮЖНЫЙ	ИП "ЕВСТЕГНЕЕВ В.Г."	УЛ. МОРДОВСКАЯ, 35 КОРП. 153-1	8-927-172-82-89
			ООО "САРГАЗСТРОЙМОНТАЖ"	УЛ. М. ГОРЬКОГО, 69	(8452) 27-56-62, 27-30-50
			ООО "ТЕРМОЛЮКС"	УЛ. МИЧУРИНА, Д. 58	(8452) 73-60-03, 73-59-29
			ООО "ТЕХНОЭЛЕКТРИК" (СК "МОНТАЖ")	УЛ. УСТЬ-КУРДЮМСКАЯ, 7А	(8452) 68-56-36
СВЕТЛЫЙ ЯР, П.	ВОЛГОГРАДСКАЯ	ЮЖНЫЙ	МГП "ГОРОДИЩЕНСКОЕ"	УЛ. СОВЕТСКАЯ, 63	(84427) 6-22-93, 6-37-87
			ОАО "СЕВЕРСКАЯРАЙГАЗ"	УЛ. ЛЕНИНА, 230	(86166) 2-47-64
СЕРАФИМОВИЧ	ВОЛГОГРАДСКАЯ	ЮЖНЫЙ	ОАО "СЕРАФИМОВИЧМЕЖРАЙГАЗ"	УЛ. РЕСПУБЛИКАНСКАЯ, 47	(84464) 4-41-85, 4-16-84
СЕРГИЕВСК, П.	САМАРСКАЯ	ПРИВОЛЖСКИЙ	ФИЛИАЛ ООО "СК-СЕРВИС-САМАРА"	УЛ. СВОБОДЫ, Д. 149	(84655) 2-60-04
СЕРОВ	СВЕРДЛОВСКАЯ	УРАЛЬСКИЙ	ИП "ЗАСЫПКИН С.А."	УЛ. ЛЕНИНА, 65	(912) 624-88-72
СИБАЙ	РЕСПУБЛИКА БАШКОРТОСТАН	ПРИВОЛЖСКИЙ	ОАО "СИБАЙГАЗ"	УЛ. АКУЛОВА, 4	(34775) 3-51-43
			ООО "ТЕХНОРЕСУРС"	УЛ. НУРИМАНОВА, Д.8К	89279616775
			ИП "БОЙКО В.С."	УЛ. УФИМСКАЯ, 18/2	(34775) 5-10-68
СЛАВЯНСК-НА-КУБАНИ	КРАСНОДАРСКИЙ КРАЙ	ЮЖНЫЙ	ИП "СОЛОМАХА А.В."	УЛ. ИНДУСТРИАЛЬНАЯ, 150	(86146) 7-34-55
			ОАО "СЛАВЯНСКОРГАЗ"	УЛ. ПОБЕДЫ, 320	(86146) 4-45-04, 2-11-08
СЛАНЦЫ	ЛЕНИНГРАДСКАЯ	СЕВЕРО-ЗАПАДНЫЙ	ООО "ВИРА СЕРВИС"	УЛ. ЛЕНИНА, 23	(81374) 3-29-11
СМОЛЕНСК	СМОЛЕНСКАЯ	ЦЕНТРАЛЬНЫЙ	ИП "МАТВЕЕНКОВ А.М."	УЛ. ВОРОБЬЕВА, 13	(4812) 61-14-45
			ОАО "СМОЛЕНСКОБЛГАЗ"	ТРАМВАЙНЫЙ ПР-Д, 10	(4812) 55-61-43
СОЧИ	КРАСНОДАРСКИЙ КРАЙ	ЮЖНЫЙ	ООО "КОМТЭКС"	УЛ. ПИРОГОВА 34"А"/2	8-918-402-35-18, (8622) 53-08-50, 34-03-53
СРЕДНЯЯ АХТУБА, П.	ВОЛГОГРАДСКАЯ	ЮЖНЫЙ	ОАО "ВОЛЖСКИЙРАЙГАЗ"	УЛ. ТВЕРСКАЯ, 1	(84479) 5-32-35, 5-36-44
СТАВРОПОЛЬ	СТАВРОПОЛЬСКИЙ КРАЙ	СЕВЕРО-КАВКАЗСКИЙ	ОАО "СТАВРОПОЛЬГОРГАЗ"	УЛ. МАЯКОВСКОГО, 9	(8652) 26-22-83, (8652) 26-80-91
			ООО "ТИТАН" (ИП ФЕДОРОВ В.К.)	Г. МИХАЙЛОВСКИЙ, УЛ. ЛЕНИНА, 161/5	(86553) 6-46-26, (8652) 43-63-64
			ООО КОМПАНИЯ "СТАВТЕПЛОСТРОЙ"	ПР. КУЛАКОВА, 10В	(8652) 94-51-33, 94-52-33, 94-53-33
			ООО "ТЕПЛОСЕРВИС"	УЛ. КОМСОМОЛЬСКАЯ, 71	(8652) 26-81-97, 26-81-47
СТАРАЯ ПОЛТАВКА, С.	ВОЛГОГРАДСКАЯ	ЮЖНЫЙ	ОАО "СТАРОПОЛТАВСКИЙРАЙГАЗ"	УЛ. СТЕПНАЯ, 11	(84493) 4-38-04
СТАРАЯ РУССА	НОВГОРОДСКАЯ	СЕВЕРО-ЗАПАДНЫЙ	ТРЕСТ "СТАРОРУССМЕЖРАЙГАЗ"	УЛ. К. ЛИБКНЕХТА, 117А	(81652) 5-66-16
СТАРОДЕРЕВЯНКОВСКАЯ	КРАСНОДАРСКИЙ КРАЙ	ЮЖНЫЙ	ООО "ЭЛИТСЕРВИС"	УЛ. КОМСОМОЛЬСКАЯ, 25	(86164) 6-54-95
СТАРОМИНСКАЯ	КРАСНОДАРСКИЙ КРАЙ	ЮЖНЫЙ	ОАО "СТАРОМИНСКИЙРАЙГАЗ"	УЛ. АЛЕКСАНДРОВСКАЯ, 58	(86153) 5-75-04
СТАРОЩЕРБИНОВСКАЯ, СТ.	КРАСНОДАРСКИЙ КРАЙ	ЮЖНЫЙ	ООО "ГАЗАВТОМАТИКА"	УЛ. КРАСНАЯ, 100	(86151) 7-75-99
СТАРЫЙ ОСКОЛ	БЕЛГОРОДСКАЯ	ЦЕНТРАЛЬНЫЙ	ИП "ВЛАСОВ И.И."	УЛ. 8-Е МАРТА, 50/1	8-928-432-23-37
СТЕРЛИТАМАК	РЕСПУБЛИКА БАШКОРТОСТАН	ПРИВОЛЖСКИЙ	ИП "КОЛЕСНИК"	УЛ. ВАТУЧИНА, 205А	(4725) 40-40-00
СУРАВА, С.	ТАМБОВСКАЯ	ЦЕНТРАЛЬНЫЙ	ОАО "СТЕРЛИТАМАКГАЗ"	УЛ. ВОКЗАЛЬНАЯ, 2	(3473) 21-49-20
СУРОВИКИНО	ВОЛГОГРАДСКАЯ	ЮЖНЫЙ	ИП "УШАКОВ"	УЛ. МОСКОВСКАЯ, 6	8-910-751-12-42
СУРОВИКИНО	ВОЛГОГРАДСКАЯ	ЮЖНЫЙ	ОАО "СУРОВИКИНОМЕЖРАЙГАЗ"	ПЕР. ОБРАЖНЫЙ, 18	(84473) 2-10-83, 2-22-94
СУХОЙ ЛОГ	СВЕРДЛОВСКАЯ	УРАЛЬСКИЙ	ИП "ПОПОВА М.А."	УЛ. НАБЕРЕЖНАЯ, 7	(34373) 4-01-01, 4-00-15
СЫЗРАНЬ	САМАРСКАЯ	ПРИВОЛЖСКИЙ	ИП "ТРУПАНОВ А.П."	УЛ. УВАРОВСКАЯ, 49	(927) 269-04-01
			ОАО "СЫЗРАНЬГАЗ"	УЛ. КРАСНОАРМЕЙСКАЯ, 21	(8464) 33-35-30
СЫКТЫВКАР	РЕСПУБЛИКА КОМИ	СЕВЕРО-ЗАПАДНЫЙ	ООО "ТЕРМОКЛУБ"	УЛ. ВОДОПЬЯНОВА, 4	(8212) 24-94-95, 20-00-80, 20-33-66
			ООО"ГАЗРЕМОНТ"	УЛ. КРАСНЫХ ПАРТИЗАН, 33	(8212) 21-54-95
ТАГАНРОГ	РОСТОВСКАЯ	ЮЖНЫЙ	ООО "КАРТЭКС-СТРОЙ"	УЛ. КОТЛОСТРОИТЕЛЬНАЯ, 37/19	(8624) 321-330, 37-08-58, 37-47-02
			ООО "РОСТГАЗСЕРВИС"	УЛ. АЛЕКСАНДРОВСКАЯ, 85	(8634) 32-70-04
ТАМБОВ	ТАМБОВСКАЯ	ЦЕНТРАЛЬНЫЙ	ООО "РУБИН-СЕРВИС"	УЛ. Н ВИРТЫ, 2А	(4752) 55-24-19, 53-27-99
ТАРА	ОМСКАЯ	СИБИРСКИЙ	ИП "БАРАНОВ А.В."	УЛ. 8 ЛИНИЯ, 112	(38171) 2-37-96, 8-913-640-28-25
ТАШТАМАК (АУРГАЗИНСКИЙ РАЙОН)	РЕСПУБЛИКА БАШКОРТОСТАН	ПРИВОЛЖСКИЙ	ИП "ЛУГОВОЙ А.А."	УЛ. 1 МАЯ, 7	(34745) 2-72-45, (917) 448-25-23
ТБИЛИССКАЯ	КРАСНОДАРСКИЙ КРАЙ	ЮЖНЫЙ	ООО "СПИКР"	УЛ. ЭЛЕВАТОРНАЯ, 7А	(86158) 3-18-87
ТВЕРЬ	ТВЕРСКАЯ	ЦЕНТРАЛЬНЫЙ	ООО "КОТЛОЭНЕРГОСТРОЙ"	УЛ. ОРДЖОНИКИДЗЕ, 21	8-904-017-27-50, 8-920-156-95-15
ТЕМРЮК	КРАСНОДАРСКИЙ КРАЙ	ЮЖНЫЙ	ИП "СЫЧУГИН П.А."	УЛ. КРАСНОДАРСКАЯ, 91	(86148) 6-55-51, 6-55-52
ТЕРНОВКА	ВОРОНЕЖСКАЯ	ЦЕНТРАЛЬНЫЙ	ИП "МЕРЗЛИКИН"	УЛ. ГОРЬКОГО, 16	8-905-650-49-97
ТЕРНОВОЙ, Х.	РОСТОВСКАЯ	ЮЖНЫЙ	ИП "ЧЕРЕНКОВ С.И."	УЛ. ЛУГОВАЯ, 21	(86385) 2-91-44
ТИХОРЕЦК	КРАСНОДАРСКИЙ КРАЙ	ЮЖНЫЙ	ОАО "ТИХОРЕЦКГОРГАЗ"	УЛ. ОКТЯБРЬСКАЯ, 96	(86196) 5-39-09
			ИП "ДЫБОВ В.Е."	УЛ. ЭНГЕЛЬСА, 91 КВ. 81	8-918-123-51-56
ТОРЖОК	ТВЕРСКАЯ	ЦЕНТРАЛЬНЫЙ	ООО "РСМ ГРУПП"	2-Й ПЕР. КИРОВА, 1	(910) 937-66-78, (915) 713-17-11
ТУИМАЗЫ	РЕСПУБЛИКА БАШКОРТОСТАН	ПРИВОЛЖСКИЙ	ОАО "ТУИМАЗЫГАЗ"	УЛ. ГАФУРОВА, 31А	(34782) 6-25-36
ТУЛА	ТУЛЬСКАЯ	ЦЕНТРАЛЬНЫЙ	ОАО "ТУЛАОБЛГАЗ"	УЛ. М. ТОРЕЗА, Д. 5А	(4872) 25-24-00
			ЗАО "ТУЛАГОРГАЗ"	Г. ТУЛА, УЛ. М. ТОРЕЗА, Д. 5	(4872) 25-36-46, 25-36-10
			ООО "ТЕПЛОСЕРВИС"	УЛ. ОБОРОННАЯ, 37	(4872) 70-01-13
ТУТАЕВ	ЯРОСЛАВСКАЯ	ЦЕНТРАЛЬНЫЙ	ИП ПИСКУНОВ Д.С.	ПР. 50-ЛЕТИЕ ПОБЕДЫ, Д.20Б	8-910-975-50-36, 8-903-820-25-70
ТЮМЕНЬ	ТЮМЕНСКАЯ	УРАЛЬСКИЙ	ИП "РЫГАЛОВ В.А."	УЛ. ЧЕЛОСКИНЦЕВ, 29 ОФ. 20	(345) 292-20-99
			ООО "ТЮМЕНЬГАЗСЕРВИС"	УЛ. ПОЛБЕВАЯ, 14	(345) 243-03-19
УВАРОВО	ТАМБОВСКАЯ	ЦЕНТРАЛЬНЫЙ	ИП "КРОХИН"	УЛ. СОВЕТСКАЯ, 63	8-902-730-77-07, 8-910-753-57-66
УЛЬЯНОВСК	УЛЬЯНОВСКАЯ	ПРИВОЛЖСКИЙ	ИП "МУМЛЕВА Е.В."	ПЕР. АК. ПАВЛОВА, 6-5	(8422) 73-29-19
			ООО "КОМПАНИЯ ГАЗОВИК"	УЛ. ЛЕНИНА, 132	(8422) 41-62-63, 46-37-04
			ООО "УЛЬЯНОВСКОБЛГАЗ"	УЛ. ГАГАРИНА, 30	(8422) 39-91-01
УРАЙ	ТЮМЕНСКАЯ	УРАЛЬСКИЙ	ООО "ТЕХНОМИР-СЕРВИС"	УЛ. ЕФРЕМОВА, 135 КВ. 215	(8422) 62-19-64, 73-26-60
УРАЙ	ТЮМЕНСКАЯ	УРАЛЬСКИЙ	ООО "ЭЛЕКТРОМОНТАЖСТРОЙ № 1"	МИКРОРАЙОН ЗАПАДНЫЙ, 7, ОФ. 96	(34676) 3-93-53
УРЮПИНСК	ВОЛГОГРАДСКАЯ	ЮЖНЫЙ	ОАО "УРЮПИНСКМЕЖРАЙГАЗ"	УЛ. М. МУШКЕТОВСКАЯ, 4	(84442) 4-24-75
УСТЬ-ЛАБИНСК	КРАСНОДАРСКИЙ КРАЙ	ЮЖНЫЙ	ООО "УСТЬ-ЛАБИНСКГАЗСТРОЙ"	УЛ. КАВКАЗСКАЯ, 15	(86135) 4-05-85
			ОАО "УФАГАЗ"	УЛ. ПАРХОМЕНКО, 157	(347) 223-53-49
УФА	РЕСПУБЛИКА БАШКОРТОСТАН	ПРИВОЛЖСКИЙ	ОАО "ГАЗ-СЕРВИС"	УЛ. ЦУРЮПЫ, 100/102	(347) 272-07-10
			ОАО "ЦЕНТРАГАЗ"	Д. КНЯЗЕВО, УЛ. КИРОВА, 2	(347) 275-15-99
			ОАО "ГАЗОМПЛЕКТ"	УЛ. НОВОСИБИРСКАЯ, 2	(347) 291-28-60

ГОРОД	ОБЛАСТЬ	ОКРУГ	НАЗВАНИЕ ОРГАНИЗАЦИИ	АДРЕС	ТЕЛЕФОН
УХТА	РЕСПУБЛИКА КОМИ	СЕВЕРО-ЗАПАДНЫЙ	ООО "ИПОТЕКА"	КОМСОМОЛЬСКАЯ ПЛОЩАДЬ, 5, М-Н "ГАЗОВОЕ ОБОРУДОВАНИЕ"	(82167) 2-36-92
			ООО "УХТАГАЗРЕМОНТ"	УЛ. СЕВАСТОПОЛЬСКАЯ, 11	(82147) 5-10-05
УЧАЛЫ	РЕСПУБЛИКА БАШКОРТОСТАН	ПРИВОЛЖСКИЙ	ОАО "УЧАЛЫГАЗ"	УЛ. ГАЗОВИКОВ, 8	(34791) 6-12-35
ФРОЛОВО	ВОЛГОГРАДСКАЯ	ЮЖНЫЙ	ОАО "ФРОЛОВОМЕЖРАЙГАЗ"	УЛ. 40 ЛЕТ ОКТЯБРЯ, 1	(84465) 2-43-78, 2-43-26
ЧАЙКОВСКИЙ	ПЕРМСКИЙ КРАЙ	ПРИВОЛЖСКИЙ	ИП "ЛЕОНТЬЕВ И.П."	УЛ. ГАГАРИНА, 17 Оф. 65	(34241) 6-49-13, 2-37-17
ЧЕБОКСАРЫ	РЕСПУБЛИКА ЧУВАШИЯ	ПРИВОЛЖСКИЙ	ООО "СТЭП"	П. КУГЕСИ, УЛ. ШОССЕЙНАЯ, 1	(83540) 2-40-83
ЧЕЛНО-ВЕРШИНЫ, П.	САМАРСКАЯ	ПРИВОЛЖСКИЙ	ФИЛИАЛ ООО "СК-СЕРВИС-САМАРА"	УЛ. СВОБОДЫ, Д. 149	(84651) 2-12-20
			ООО "РЕМБЫТТЕХНИКА"	УЛ. ПРОИЗВОДСТВЕННАЯ, 8Б	(351) 239-39-42
ЧЕЛЯБИНСК	ЧЕЛЯБИНСКАЯ	УРАЛЬСКИЙ	ООО "ЧЕЛГАЗ-ПРИБОРМОНТАЖ"	УЛ. ЖУКОВА, 31	(351) 720-26-53
			ОАО "ЧЕРЕПОВЕЦГАЗ"	УЛ. ЛУНАЧАРСКОГО, 28	(8202) 55-38-47
ЧЕРЕПОВЕЦ	ВОЛОГДСКАЯ	СЕВЕРО-ЗАПАДНЫЙ	ООО "ПЕРСКИЙ"	УЛ. М. ГОРЬКОГО, 26, Оф. 4	(8202) 29-30-31
ЧЕРКЕССК	КАРАЧАЕВО-ЧЕРКЕССКАЯ РЕСП.	СЕВЕРО-КАВКАЗСКИЙ	ИП "УЗДЕНОВ А.Ю."	УЛ. ДОВАТОРА, 33	(8782) 20-40-16, (8782) 20-56-00
ЧЕРНЫШЕВСКИЙ, П.	ВОЛГОГРАДСКАЯ	ЮЖНЫЙ	ОАО "СУРОВИКИНОМЕЖРАЙГАЗ"	УЛ. ТЕХНИЧЕСКАЯ, 18	(84474) 6-17-37
ЧИТА	ЧИТИНСКАЯ	СИБИРСКИЙ	ОАО "ЧИТАОБЛГАЗ"	УЛ. ГРИГОРОВИЧА, 29	(3022) 26-62-93
ЧКАЛОВСК	НИЖЕГОРОДСКАЯ	ПРИВОЛЖСКИЙ	ООО "ПРОМТЕИ-П"	УЛ. ПУШКИНА, 26	(83160) 415-91
ШАДРИНСК	КУРГАНСКАЯ	УРАЛЬСКИЙ	ИП "БЫКОВ Ю.Ф."	С. МАЛОЕ ПОГОРЕЛКО, УЛ. ИСЕТСКАЯ, 117	(35253) 6-66-81
			ИП "ПРОКОПЕНКО А.П."	ПР. КРАСНОЙ АРМИИ, 21	(8636) 25-61-16
ШАХТЫ	РОСТОВСКАЯ	ЮЖНЫЙ	ООО "ЮГСЕРВИС"	УЛ. ПСКОВСКАЯ, 39	(8636) 23-73-97, 24-32-10
			ФИЛИАЛ ООО "СК-СЕРВИС-САМАРА"	УЛ. СВОБОДЫ, Д. 149	(84652) 2-11-95
ШЕНТАЛА, П.	САМАРСКАЯ	ПРИВОЛЖСКИЙ	ИП "ПУТИНЦЕВА"	УЛ. ПРОЛЕТАРСКАЯ, 8	(47145) 4-41-40, 8-960-696-27-76
ЩИГРЫ	КУРСКАЯ	ЦЕНТРАЛЬНЫЙ	ИП "ПУТИНЦЕВА"	УЛ. ПРОЛЕТАРСКАЯ, 8	(47145) 4-41-40, 8-960-696-27-76
ЭЛЕКТРОСТАЛЬ	МОСКОВСКАЯ	ЦЕНТРАЛЬНЫЙ	ООО "РЕМГАЗСТРОЙ"	УЛ. КОРНЕЕВА, 6 ПОМ. 14	(496) 575-30-91, 575-99-86
ЭЛИСТА	РЕСПУБЛИКА КАЛМЫКИЯ	ЮЖНЫЙ	ООО "ТЕПЛО И ЮЮТ"	6-И МКР. 1 КВ.3	(84722) 6-72-91
			ИП "КИСЕЛЁВ Е.В."	УЛ. МОЛОКОНОВА, 49 - 45	8-917-682-85-06
ЭНГЕЛЬС	САРАТОВСКАЯ	ЮЖНЫЙ	ООО "СРЕДНЯЯ ВОЛГА"	УЛ. ГАГАРИНА, 21	(84537) 5-09-94, 5-15-96
ЭРТИЛЬ	ВОРОНЕЖСКАЯ	ЦЕНТРАЛЬНЫЙ	ИП "САФОНОВ А.Н."	УЛ. СОВЕТСКАЯ, 59	(47345) 2-32-33
ЯКУТСК	РЕСПУБЛИКА САХА (ЯКУТИЯ)	ДАЛЬНЕВОСТОЧНЫЙ	ОАО "САХАТРАНСНЕФТЕГАЗ"	УЛ. ГУБИНА, 5/2	(4112) 47-32-31
ЯРОСЛАВЛЬ	ЯРОСЛАВСКАЯ	ЦЕНТРАЛЬНЫЙ	ООО "БИГАМ"	УЛ. ВЫСТАВОЧНАЯ, 12	(4852) 74-81-74, 73-72-91
			ООО "ТЕПЛОЭНЕРГОЮНИТ"	УЛ. СВЕРДЛОВА, 34	(4852) 58-08-27
ЯСНОГОРСК	ТУЛЬСКАЯ	ЦЕНТРАЛЬНЫЙ	ООО "ТЕХНОМАСТЕР"	УЛ. КОТОВСКОГО, 1	(48756) 2-53-31

Уважаемый покупатель!

Сеть сервисных центров постоянно расширяется.

Узнать адреса новых сервисных центров в вашем регионе Вы можете в торгующей организации, по телефону предприятия-изготовителя (86137) 4-03-83 или в сети интернет по адресу: www.baltgaz.ru.

Телефон Службы технической поддержки 8-800-555-40-35
(звонок на территории России бесплатный, время работы службы: круглосуточно)

Корешок талона № 1
на гарантийный ремонт
Изъят " _____ 20 ____ г.

Сотрудник _____

Гарантийный талон

Адрес предприятия-изготовителя: Россия,
352902,
Краснодарский край, г. Армавир, ул. Тургенева,
319

ООО "Армавирский завод газовой аппаратуры"
Талон № 1

на гарантийный ремонт котла отопительного
настенного двухконтурного с принудительной
циркуляцией теплоносителя

Модель _____ Дата _____
выпуска _____

Штамп _____ Дата продажи " ____ " ____ "

Подпись продавца _____

Претензий по внешнему виду и комплектности
не имею:
Подпись покупателя _____

Котёл установлен _____

_____ (наименование и штамп
организации)

Сотрудник _____ Дата _____

Владелец и его _____ (Фамилия И. О.) (подпись)
адрес _____

Напряжение в сети электропитания котла
В. _____

Наличие стабилизатора напряжения да нет

Производитель _____ Марка _____
Модель _____ (стабилизатора напряжения)

Система отопления заполнена: водой
Давление газа в подводящей магистрали _____
мм вод. ст.

Штамп _____ Дата " ____ " ____ г.

организация _____

Корешок талона № 2
на гарантийный ремонт
Изъят " _____ 20 ____ г.

Сотрудник _____

Гарантийный талон

Адрес предприятия-изготовителя: Россия,
352902,
Краснодарский край, г. Армавир, ул. Тургенева,
319

ООО "Армавирский завод газовой аппаратуры"
Талон № 2

на гарантийный ремонт котла отопительного
настенного двухконтурного с принудительной
циркуляцией теплоносителя

Модель _____ Дата _____
выпуска _____

Штамп _____ Дата продажи " ____ " ____ "

Подпись продавца _____

Претензий по внешнему виду и комплектности
не имею:
Подпись покупателя _____

Котёл установлен _____

_____ (наименование и штамп
организации)

Сотрудник _____ Дата _____

Владелец и его _____ (Фамилия И. О.) (подпись)
адрес _____

Напряжение в сети электропитания котла
В. _____

Наличие стабилизатора напряжения да нет

Производитель _____ Марка _____
Модель _____ (стабилизатора напряжения)

Система отопления заполнена: водой
Давление газа в подводящей магистрали _____
мм вод. ст.

Штамп _____ Дата " ____ " ____ г.

организация _____

Корешок талона № 3
на гарантийный ремонт
Изъят " _____ 20 ____ г.

Сотрудник _____

Гарантийный талон

Адрес предприятия-изготовителя: Россия,
352902,
Краснодарский край, г. Армавир, ул. Тургенева,
319

ООО "Армавирский завод газовой аппаратуры"
Талон № 3

на гарантийный ремонт котла отопительного
настенного двухконтурного с принудительной
циркуляцией теплоносителя

Модель _____ Дата _____
выпуска _____

Штамп _____ Дата продажи " ____ " ____ "

Подпись продавца _____

Претензий по внешнему виду и комплектности
не имею:
Подпись покупателя _____

Котёл установлен _____

_____ (наименование и штамп
организации)

Сотрудник _____ Дата _____

Владелец и его _____ (Фамилия И. О.) (подпись)
адрес _____

Напряжение в сети электропитания котла
В. _____

Наличие стабилизатора напряжения да нет

Производитель _____ Марка _____
Модель _____ (стабилизатора напряжения)

Система отопления заполнена: водой
Давление газа в подводящей магистрали _____
мм вод. ст.

Штамп _____ Дата " ____ " ____ г.

организация _____

	Подпись	Дата
Разработал <i>Климовская</i>		
Проверил <i>Перфильев</i>		
Согласовал <i>Калантаров</i>		
Утвердил <i>Яцуляк</i>		



EAC

Производитель:
ООО «Армавирский завод газовой аппаратуры»
по лицензии ОАО «Газаппарат», Санкт-Петербург

Адрес: 352902, Россия, г. Армавир,
ул. Тургенева, д. 319; тел.: (86137) 4-03-83

baltgaz.ru



СЛУЖБА ТЕХНИЧЕСКОЙ ПОДДЕРЖКИ

8-800-555-40-35

(звонок по РФ бесплатный)