



ТУ 4931-010-94893116-2010, ТУ 4931-011-94893116-2010  
Сертификат соответствия С-RU. АЕ88. В. 0531; С-RU. АЕ88. В. 0532  
ТУ4931-012-94893116-2010; ТУ4931-017-94893116-2010;



Сертификат соответствия стандартам менеджмента качества  
DIN EN ISO 9001:2008 № RU 227863Q-U от 16.07.2010

## РУКОВОДСТВО ПО ЭКСПЛУАТАЦИИ Котел отопительный стальной "Куппер" ОВК10, ОК15, ОВК18, ОК20, ОК30



По вопросам качества приобретенной продукции просим обращаться  
в Службу качества компании: тел. (383) 363-04-68, [otk@teplodar.ru](mailto:otk@teplodar.ru)



ООО "ПКФ Теплодар", Россия, г. Новосибирск  
ул. Б. Хмельницкого, 125/1, тел. 8 (383) 272-40-03



Подробное изучение настоящего руководства  
до монтажа изделия является **ОБЯЗАТЕЛЬНЫМ!**

## ВНИМАНИЕ!

Все работы по монтажу котла, подбору и установке комплектующего оборудования котла и системы отопления в целом должны проводиться квалифицированными специалистами, имеющими разрешение (лицензию) на монтаж отопительных систем.

Наладку и сервисное обслуживание котла, горелки, а также запуск котлов в эксплуатацию должны выполнять квалифицированные специалисты, имеющие разрешение на обслуживание котлов данного типа.

Установка котла, монтаж дымовой трубы и системы отопления должны производиться в соответствии с «Правилами устройства и безопасной эксплуатации паровых котлов с давлением пара не более 0,07 МПа (0,7 кг/см<sup>2</sup>), водогрейных котлов и водоподогревателей с температурой нагрева воды не выше 338°K (115°С)».

Подключение электрического питания должна производить лицензированная организация с квалифицированным аттестованным персоналом, в соответствии с требованиями Правил устройства электроустановок (ПУЭ).

При монтаже и эксплуатации котла не допускается превышать рабочее давление выше 0,2 МПа (2 кг/см<sup>2</sup>), кроме гидравлических испытаний системы отопления, при которых возможно кратковременное, до 10 минут превышение давления до 0,25 МПа. Опрессовка системы отопления более высоким давлением должна производиться при отключенном от неё котле.

В замкнутой системе на стояке должен быть предусмотрен предохранительный клапан, рассчитанный на давление не более 0,25 МПа.

При эксплуатации не допускается повышение температуры теплоносителя выше 95°С.

Эксплуатация котлов без докотловой или внутрикотловой обработки воды запрещается.

Не допускается использование антифризов не сертифицированных для бытовых систем отопления.

Розжиг котла допускается только после заполнения системы отопления водой.

Корпус котла должен быть заземлён.

Не допускается эксплуатация блока ТЭН со снятой или повреждённой крышкой.

Не допускается эксплуатация котла с неисправным дымоходом.

Для котлов с газовой горелкой необходимо использование газоплотного дымохода, состоящего из сварных нержавеющей труб с герметичным уплотнением стыков.

Заполнение системы отопления водопроводной водой производить при полностью открытых воздушных кранах и с минимальной подачей, во избежание превышения предельного давления и гидравлического удара.

## Свидетельство о приемке

Котел отопительный стальной универсальный "Куппер" : "Куппер ОВК10"  
 "Куппер ОК15"  
 "Куппер ОК20"  
 "Куппер ОК30"  
 "Куппер ОВК18"

Заводской номер: \_\_\_\_\_

Дата выпуска: «    » \_\_\_\_\_ 20 \_\_\_\_

Изготовлен согласно конструкторской документации и соответствует  
**ТУ 4931-010-94893116-2010; ТУ 4931-011-94893116-2010;**  
**ТУ4931-012-94893116-2010; ТУ4931-017-94893116-2010**

По результатам испытаний признан годным к эксплуатации.

Разработчик и изготовитель – ООО «ПКФ Теплодар», Россия, г. Новосибирск  
 ул. Б. Хмельницкого, 125/1, тел.: 8 (383) 272-40-03, 363-04-68

Контролёр качества \_\_\_\_\_ ( \_\_\_\_\_ )

Упаковщик \_\_\_\_\_ ( \_\_\_\_\_ )

М.П.

## Комплектность поставки

Котел в сборе	1 шт
Винт регулировки створки подачи воздуха	1 шт
Козырек	1 шт
Колосник	1 шт
Кочерга	1 шт
Шуровка	1 шт
Ящик зольника	1 шт
Створка	1 шт
Дверца растопочная	1 шт
Шибер поворотный	
D=150 мм для ОК15, ОВК18, ОК20, ОК30	1 шт
D=115мм для ОВК10	1 шт
Заглушка	
заглушка-переходник 2"/1½" для ОВК 10, ОК15, ОВК18, ОК20, ОК30	1 шт
заглушка 20G3/4" для ОК15, ОВК18, ОК20, ОК30	1 шт
заглушка 40G1½" для ОВК 10, ОК15, ОВК18, ОК20, ОК30	1 шт
Блок ТЭН	
6 кВт для ОВК10, ОК15, ОВК18, ОК20	1 шт
9 кВт для ОК30	1 шт
Балка колосника (кроме ОВК10)	1 шт
Дверца загрузочная (кроме ОВК10)	1 шт
Руководство по эксплуатации	1 шт

## ОГЛАВЛЕНИЕ

Введение	Стр. 1
Описание и работа	Стр. 1
Использование по назначению	Стр. 5
Техническое обслуживание	Стр. 9
Текущий ремонт	Стр. 9
Меры безопасности	Стр. 10
Хранение	Стр. 10
Транспортирование	Стр. 11
Утилизация	Стр. 11
Гарантийные обязательства	Стр. 11
Свидетельство о приемке	Стр. 16
Комплектность поставки	Стр. 16
<b>Приложения:</b>	
<i>Рис. 1. Котёл отопительный "Куппер ОК 15", "Куппер ОК 20", "Куппер ОК30"</i>	<i>Стр. 13</i>
<i>Рис. 2. Котёл отопительно-варочный "Куппер ОВК18"</i>	<i>Стр. 13</i>
<i>Рис. 3. Котёл отопительно-варочный "Куппер ОВК10"</i>	
<i>Рис. 4. Установка автоматической газовой горелки АГГ-26</i>	<i>Стр. 14</i>
<i>Рис. 5. Установка пеллетной горелки на котел</i>	<i>Стр. 14</i>
<i>Рис. 6. Установка регулятора серии АТА 200 на котел</i>	<i>Стр. 14</i>
<i>Рис. 7. Пример схемы подключения котла к системе</i>	<i>Стр. 15</i>

## Введение

*Уважаемый потребитель!*

*Завод постоянно ведет работу по совершенствованию конструкции и внешнему оформлению котла, поэтому в "Руководстве по эксплуатации" могут быть не отражены некоторые изменения, не влияющие на технические характеристики.*

**Внимание!**

Все работы по монтажу котла, подбору и установке комплектующего оборудования котла и системы отопления в целом должны проводиться квалифицированными специалистами, имеющими разрешение (лицензию) на монтаж отопительных систем.

Наладку и сервисное обслуживание котла, горелки, а также запуск котлов в эксплуатацию должны выполнять квалифицированные специалисты, имеющие разрешение на обслуживание котлов данного типа.

Настоящее руководство по эксплуатации (далее - РЭ) предназначено для ознакомления с конструкцией, назначением и приёмами безопасного использования котла отопительного стального (далее — котла) и распространяется на отопительные котлы ОК15, ОК20, ОК30 и отопительно-варочные котлы ОВК10 и ОВК18.

## Описание и работа

**НАЗНАЧЕНИЕ**

Котел отопительный стальной предназначен для отопления индивидуальных жилых домов и зданий коммунально-бытового назначения общей площадью до 300 м<sup>2</sup> (при высоте потолка около 2,7м), оборудованных системами водяного отопления с естественной или принудительной циркуляцией.

## ТЕХНИЧЕСКИЕ ХАРАКТЕРИСТИКИ

Характеристики котлов стандартной комплектации

Модель котла:	ОВК10	ОК15	ОВК18	ОК20	ОК30
Теплопроизводительность, кВт	10	15	18	20	30
КПД, % (+3 - 5%)	75	78	80	83	84
Рабочее давление воды в котле*, МПа (кг/см²), не более	0,2 (2)				
Площадь отапливаемых помещений высотой до 2,7м, м²	100	150	180	200	300
Максимальная температура воды на выходе, °С	95				
Номинальная температура оборотной воды на входе в котел, °С*	60-80				
Присоединительная резьба штуцеров для подвода и отвода воды	G 1 1/2"				
Диаметр дымохода, мм	115	150			
Мощность блока ТЭНов, кВт	3x2=6			3x3=9	
Напряжение питания ТЭНов, В	220				
Объем рубашки теплообменника, л	25	30	40	38	50
Объем топки, л	20	20	30	30	40
Применяемая пеллетная горелка	АПГ-20				—
Применяемая газовая горелка	АГГ-13К	АГГ-26К			—
Габаритные размеры котла, мм					
— глубина	500	500	645	645	645
— ширина	340	340	422	422	422
— высота	740	740	745	755	1000
Масса котла, кг, не более	84	98	115	120	145

Примечание:

\* Рекомендуемая температура оборотной воды после выхода котла на режим. При понижении температуры происходит интенсивное оседание сажи на внутренних поверхностях топки. При повышении температуры возникает опасность закипания воды в котле.

### Характеристики котла с газовой горелкой (Топливо - природный газ по ГОСТ 5542-87)

Тип горелки	АГГ-13К	АГГ-26К
Расход газа при номинальной теплопроизводительности, куб.м/ч**	1,6	3,25
Давление газа номинальное, кПа	1,3	1,3
Тепловая мощность горелки, кВт	13	26

\*\* Расход газа указан при непрерывном горении горелки в номинальном режиме. По статистическим данным, в процессе эксплуатации за счёт отключения автоматики при достижении заданной температуры воды в системе отопления расход газа снижается на 40—50%.

Остальные технические характеристики, устройство и принцип работы изложены в руководстве по эксплуатации на данные горелки.

### Характеристики котла с пеллетной горелкой

Топливо - древесные топливные гранулы

Расход гранул при номинальной теплопроизводительности, кг/ч***	5
Размер гранул dхhmax, мм	6...8х50
Тепловая мощность горелки, кВт	5—20

\*\*\* Расход топлива указан при непрерывном горении горелки в номинальном режиме. В процессе эксплуатации, при достижении заданной температуры воды в системе отопления расход топлива снижается на 40—50%.

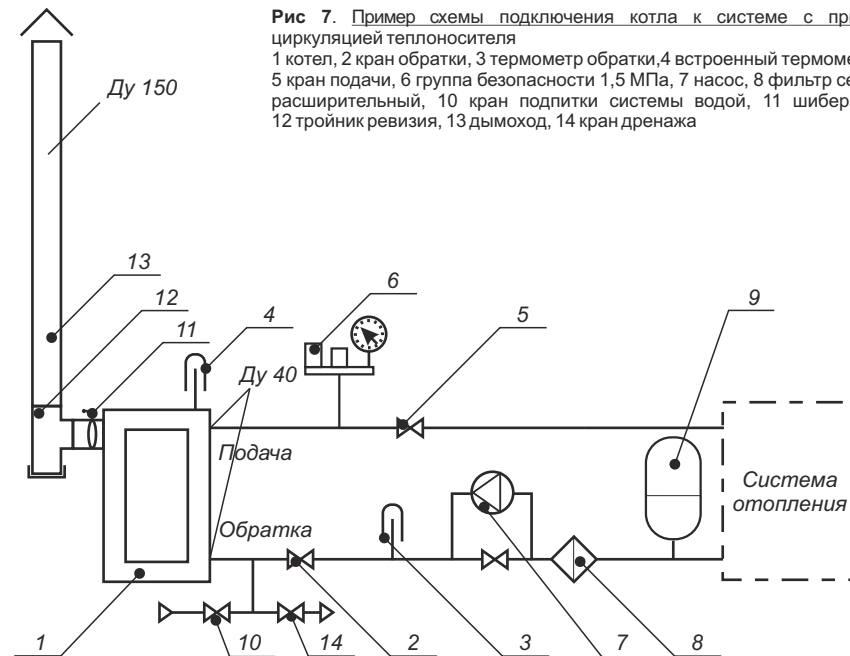


Рис 7. Пример схемы подключения котла к системе с принудительной циркуляцией теплоносителя

1 котел, 2 кран обратки, 3 термометр обратки, 4 встроенный термометр на подаче, 5 кран подачи, 6 группа безопасности 1,5 МПа, 7 насос, 8 фильтр сетчатый, 9 бак расширительный, 10 кран подпитки системы водой, 11 шибер поворотный, 12 тройник ревизия, 13 дымоход, 14 кран дренажа

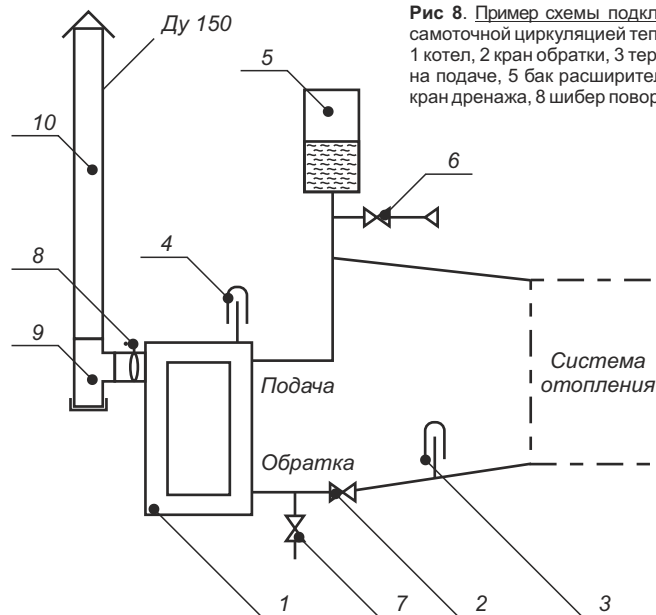
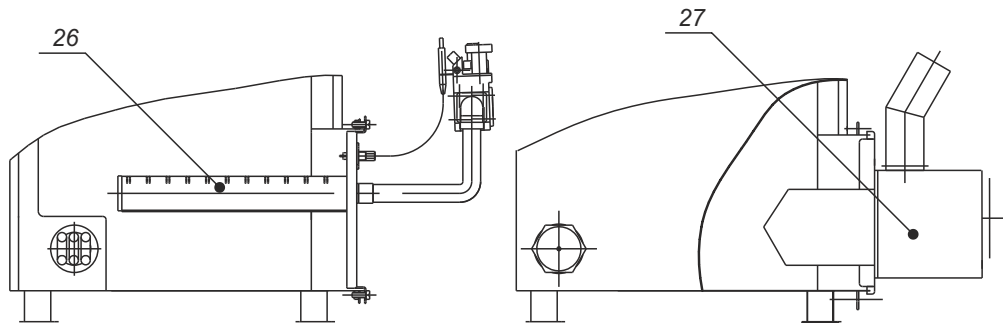


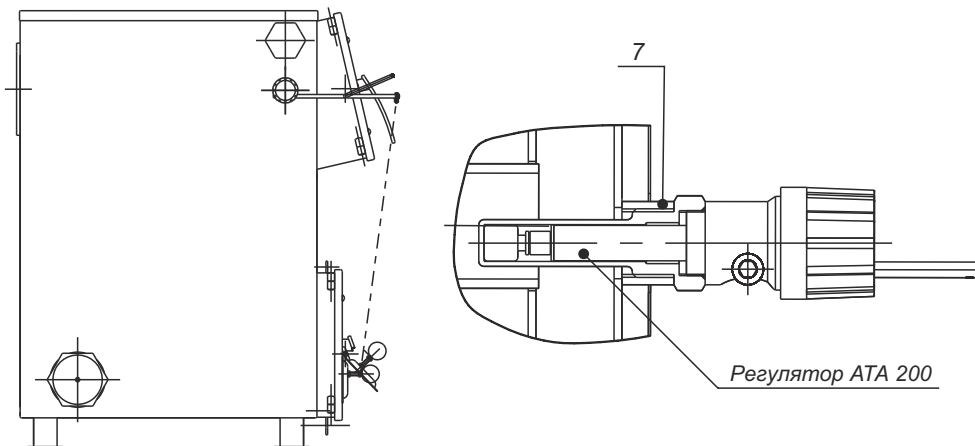
Рис 8. Пример схемы подключения котла к системе с конвективной самоточной циркуляцией теплоносителя

1 котел, 2 кран обратки, 3 термометр обратки, 4 встроенный термометр на подаче, 5 бак расширительный, 6 кран подпитки системы водой, 7 кран дренажа, 8 шибер поворотный, 9 тройник ревизия, 10 дымоход



**Рис 4.** Установка автоматической газовой горелки АГГ-16 на котел  
26. Автоматическая газовая горелка АГГ-16

**Рис 5.** Установка пеллетной горелки на котел  
27. Горелка пеллетная PB10/20 KC



**Рис 6.** Установка регулятора серии АТА 200 на котел  
7. Штуцер установки регулятора серии АТА 200

## СОСТАВ ИЗДЕЛИЯ

### Состав котлов ОК15, ОК20, ОК30, работающих на твёрдом топливе

Котёл состоит из корпуса с водотрубной решёткой, патрубком дымосборника, водяными рубашками. На боковых стенках имеются *штуцеры* с внутренней трубной резьбой: G1½" - «подачи», G2" - установки блока ТЭН или заглушки-переходника с G2" на G1½", G3/4" - установки автоматического регулятора горения ESBE ATA102 (дополнительная опция), G½" установки термометра биметаллического.

На котле установлены: *дверь загрузочная*, *дверь растопочная*, *съёмная опора колосника*, *чугунный колосник*, *заслонка-отбойник*, *козырёк*, *заглушка переходник с G2" на G1½"*, *блок ТЭН*, *термометр*, *ящик зольника*.

Все котлы комплектуются *шибером поворотным* и *кочергой*. Двери имеют коробчатую конструкцию заполненную базальтовым картоном. По периметру в них вложен кремнезёмный шнур, обеспечивающий герметичное закрытие топки.

*Дверь загрузочная* предназначена для загрузки топлива, контроля процесса горения и обеспечения прочистки трубной решётки и стенок котла от налёта сажи.

*Дверь растопочная* предназначена для растопки первой закладки дров, регулировки подачи воздуха. Она обеспечивает доступ к *ящику зольника* и возможность шуровки угля. Для регулировки подачи воздуха в двери имеется окно, закрываемое поворотной *створкой*. Степень раскрытия створки регулируется вручную *винтом* или при помощи цепочки, прикреплённой к автоматическому регулятору горения. *Экран*, установленный на двери, защищает её от жара.

*Съёмная опора колосника* обеспечивает удобное продольное размещение *чугунного колосника*. На верхней горизонтальной поверхности опоры имеются два отверстия для установки и фиксации в закрытом положении *поворотной заслонки-отбойника*, предотвращающей от просыпания горящую загрузку угля.

*Козырёк* устанавливается горизонтально в трубную решётку ниже *патрубка дымосборника* и предназначен для обеспечения максимальной теплопередачи от топочных газов к поверхностям *трубной решётки*. Быстросъёмная конструкция козырька упрощает чистку топки котла от сажи.

*Заглушка-переходник с G2" на G1½"* предназначена для присоединения «обратки» системы отопления к любому из имеющихся двух *штуцеров G2"* с правой или с левой стороны котла.

*Блок ТЭН* устанавливается на *штуцер G2"* напротив «обратки» и предназначен для поддержания температуры теплоносителя от электрической энергии. Управление блоком ТЭН может вестись вручную или от пульта управления.

Наружные поверхности котла облицованы теплоизолирующим слоем *картона из базальтового волокна* и защитными *декоративными панелями*. Наличие облицовки уменьшает рассеяние энергии с внешних поверхностей и предохраняет владельца котла от контакта с разогретым корпусом.

### Состав модификации котла ОВК.

Состав котлов ОВК соответствует котлам ОК и отличается тем, что часть потолочной водяной рубашки заменена на чугунную *варочную плиту*.

### Состав котла с автоматической газовой горелкой 25 (Рис. 3).

Для работы на природном газе вместо *дверцы растопочной*, *колосника*, *съёмной опоры колосника*, *ящика зольника*, *заслонки отбойника* устанавливается *автоматическая газовая горелка АГГ-26* производства ООО «ПКФ Теплодар». Установка газовой горелки производится в соответствии с прилагаемым к ней руководством по эксплуатации.

**Состав котла с автоматической пеллетной горелкой 26 (Рис. 4).** Для работы на пеллетном топливе вместо *дверцы растопочной*, *колосника*, *съёмной опоры колосника*, *ящика зольника*, *заслонки отбойника* устанавливается *пеллетная горелка (26)*, смонтированная на дверке. Установки пеллетной горелки производится в соответствии с прилагаемым к ней руководством по эксплуатации.

**УСТРОЙСТВО И РАБОТА**

Схема устройство котла представлена на стр. 12-13 настоящего руководства.

Горение топлива происходит в топке внутри *корпуса*. Воздух попадает в зону горения через *решётку колосника* и отверстия *заслонки-отбойника*. Количество воздуха регулируется *створкой*, положение которой управляется при помощи *винта* или автоматическим регулятором горения. Тяга регулируется при помощи *шибера поворотного*, присоединённого к *патрубку дымосборника*. Топка имеет максимально развитые поверхности теплообмена со всех стенок, потолка, части дна и поперечных теплообменных труб. Раскалённые топочные газы совершают оборот вокруг *козырька*, в результате чего осуществляется теплосъём с каждой трубы трубной решётки.

В конструкции котла предусмотрена установка *блока* из трёх ТЭН. Он может быть использован для нагрева воды в системе отопления, как при горении топлива в котле, так и самостоятельно. Каждый тэн в блоке запитан отдельно к сети 220В, что позволяет дискретно регулировать мощность электрического нагрева.

Предусмотрено подключение котла к сети отопления, как с правой стороны, так и с левой. Для этого на котле имеются два резьбовых *штуцера G1½* «Подачи» и *заглушка-переходник* присоединения «Обратки», установленная в один из двух *штуцеров G2½* для установки блока ТЭН. При этом на свободный *штуцер G1½* «Подачи» должна быть установлена заглушка.

**Внимание! Не рекомендуется диагональное присоединение патрубков подачи и обратки. Контур отопления присоединять с одной стороны!**

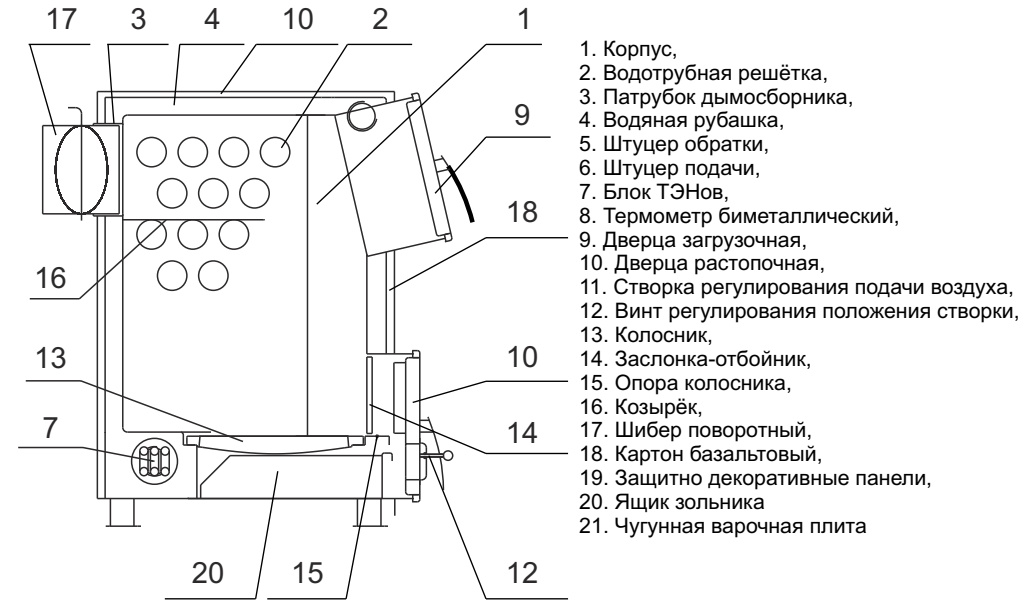
С левой боковой стороны котла предусмотрен *штуцер* для установки автоматического регулятора подачи воздуха АТА102 (дополнительная опция). Для его установки необходимо снять заглушку и ввернуть регулятор. Его установка показана на рисунке 5. На *винт* регулирования положения *створки* установить две гайки М6 – одной гайкой зафиксировать *винт*, второй гайкой зафиксировать положение цепочки регулятора. Длину цепочки определить при нагреве теплоносителя до заданной на регуляторе температуре. При этом при натянутой цепочке створка должна закрыться полностью и горение перейдёт в тлеющий режим.

**ПРИНЦИП ДЕЙСТВИЯ**

Принцип действия котла основан на передаче тепловой энергии, высвобождаемой при сжигании топлива, теплоносителю – воде. В результате горения поверхности труб, стенки, крышка и, частично, дно топки и нагреваются и передают тепло воде, циркулирующей в водяной рубашке и внутри труб. Вода-обратка попадает в котёл через *штуцер заглушки-переходника* в нижней части боковой стенки, омывает поверхности ТЭНа, противоположной стенки, трубной решётки и выходит через *штуцер подачи* в верхней части котла.

**СРЕДСТВА ИЗМЕРЕНИЯ И ПРИНАДЛЕЖНОСТИ**

Котёл оснащён *средством измерения температуры* — термометром ТБ-63, длина 50 мм, диапазон измерения 0...120°С. Место установки — на передней стенке на резьбе G1/2.



1. Корпус,
2. Водотрубная решётка,
3. Патрубок дымосборника,
4. Водяная рубашка,
5. Штуцер обратки,
6. Штуцер подачи,
7. Блок ТЭНов,
8. Термометр биметаллический,
9. Дверца загрузочная,
10. Дверца растопочная,
11. Створка регулирования подачи воздуха,
12. Винт регулирования положения створки,
13. Колосник,
14. Заслонка-отбойник,
15. Опора колосника,
16. Козырёк,
17. Шибера поворотный,
18. Картон базальтовый,
19. Защитно декоративные панели,
20. Ящик зольника
21. Чугунная варочная плита

Рис. 1. Котел отопительный “Куппер”OK15, OK20, OK30

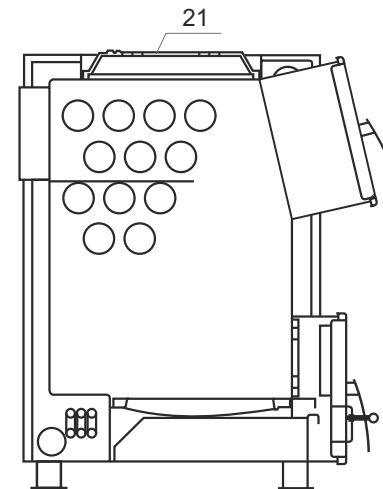


Рис. 2. Котел отопительный “Куппер OVK-18”

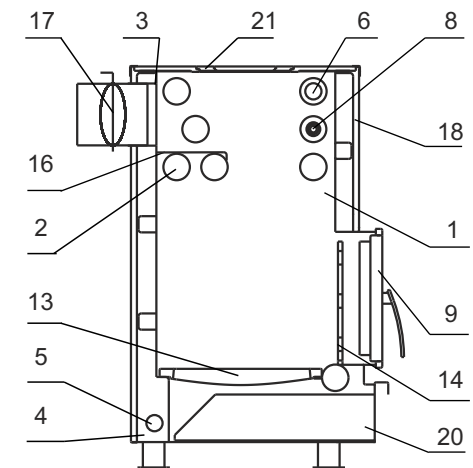
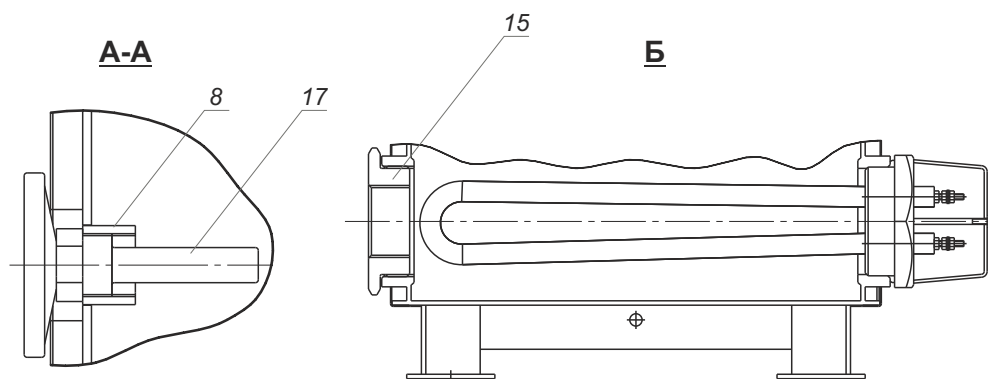
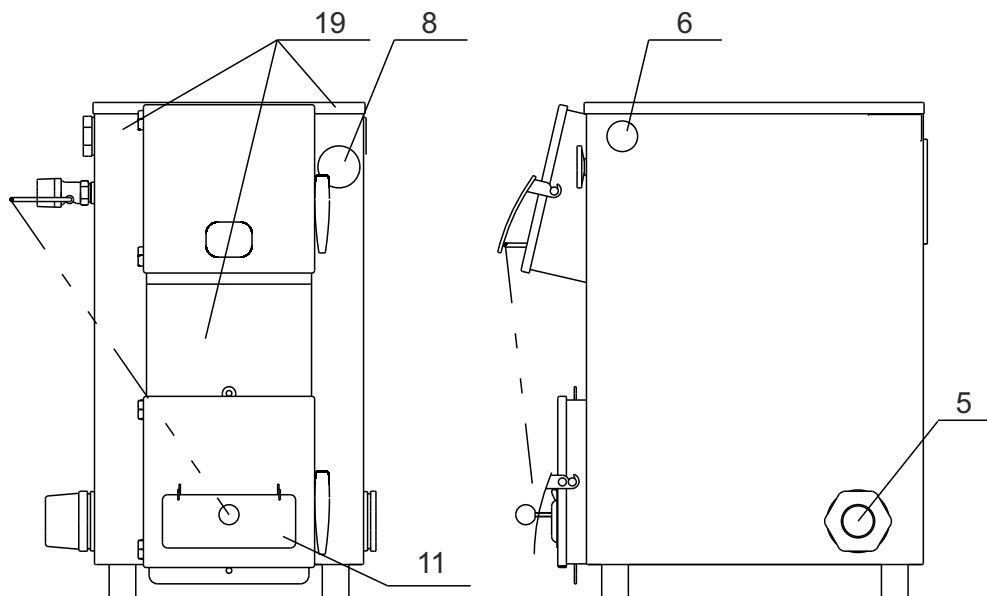


Рис. 3. Котел отопительный “Куппер OVK-10”



### МАРКИРОВКА И КЛЕЙМЕНИЕ

Технический шильд изделия установлен на боковой стенке облицовки в правом верхнем углу и содержит следующие сведения: наименование завода-изготовителя, наименование и условное обозначение котла, теплопроизводительность котла, рабочее давление и максимальную температуру воды, заводской номер, дату выпуска, массу изделия.

Клеймо сварщика размещено на верхней стенке загрузочного канала и выполнено ударным способом.

Товарный ярлык на упаковке содержит номер ТУ; название, адрес и номер телефона завода-изготовителя; наименование котла с указанием модели; краткие технические и эксплуатационные характеристики; комплект поставки; вес нетто и вес брутто; дату изготовления, фамилию и подпись упаковщика, номер клейма ОТК.

### УПАКОВКА

Дверки – загрузочная и растопочная, а так же комплектующие изделия: колосник, термометр, шибер, ТЭН, винт регулирования подачи воздуха, кочерга, руководство по эксплуатации с паспортом упаковываются отдельно и помещаются в топку котла. Котёл устанавливается на деревянных брусках. Снаружи котёл упаковывается полиэтиленом, гофрокартоном, который закрепляется скотчем и стягивается стрип-лентой. На переднюю поверхность приклеивается товарный ярлык.

### Использование по назначению

#### ЭКСПЛУАТАЦИОННЫЕ ОГРАНИЧЕНИЯ

В качестве теплоносителя должна использоваться вода питьевая по ГОСТ 2874 с карбонатной жёсткостью не более 0,7 мг-экв/кг, прошедшая обработку. Выбор способа обработки воды для питания котлов и системы отопления должен производиться специализированной (проектной, наладочной) организацией.

Допускается использование бытового незамерзающего теплоносителя, сертифицированного для жилых помещений, согласно инструкции на его применение.

**Внимание! Не допускается использование антифризов, содержащих этиленгликоль и других жидкостей не сертифицированных для бытовых систем отопления.**

При монтаже и эксплуатации котла не допускается превышать рабочее давление выше 0,2МПа, кроме гидравлических испытаний системы отопления, при котором возможно кратковременное, до 10 минут превышение давление до 0,25МПа. Опрессовка системы более высоким давлением должна производиться при отключенном от системы отопления котле.

В замкнутой системе на стояке должен быть предусмотрен предохранительный клапан, рассчитанный на давление не более 0,25 МПа.

При эксплуатации не допускается превышение температуры воды выше 95°C.

#### ПОДГОТОВКА ИЗДЕЛИЯ К ИСПОЛЬЗОВАНИЮ

Перед началом монтажа распаковать котёл, снять бруски, прикреплённые к ножкам, установить на постоянное место, смонтировать комплектующие изделия в соответствии с комплектацией модели котла.

При установке котла на пол из горючих материалов под котлом и перед ним на 0,5 м предварительно устанавливается огнезащитная прокладка, состоящая из стального листа на слое картона асбестового, пропитанного глиняным раствором.

## ТРЕБОВАНИЯ К МОНТАЖУ

Монтаж системы отопления, дымохода, газогорелочного устройства должны выполнять квалифицированные специалисты, имеющие лицензию на проведение соответствующих работ.

Установка котла, монтаж дымовой трубы и системы отопления должны производиться в соответствии с «Правилами устройства и безопасной эксплуатации паровых котлов с давлением пара не более 0,07 МПа (0,7 кг/см<sup>2</sup>), водогрейных котлов и водоподогревателей с температурой нагрева воды не выше 338 °К (115 °С)».

Монтаж котла выполнить на безопасном расстоянии до возгораемых материалов не менее: от стенок котла 500 мм, между верхом котла и потолком 1200 мм, а перед дверкой до противоположной стены 1250 мм.

Предохранительные устройства: предохранительный клапан, мембрана или выкидное предохранительное устройство (гидрозатвор) должны быть размещены на выходном коллекторе котла без промежуточных запорных органов. Условный диаметр подводящего патрубка предохранительного устройства должен быть не менее 40 мм.

Система отопления должна быть спроектирована и смонтирована таким образом, чтобы обеспечить полное удаление воздуха при её заполнении и полное удаление теплоносителя через дренаж при опорожнении.

Котёл присоединяется к системе отопления при помощи трубной резьбы. Резьбовые соединения: патрубков «Обратки», «Подачи», присоединения термометра, автоматического регулятора тяги или заглушки для его штуцера должны быть загерметизированы при помощи специальных сантехнических намоток. ТЭН и заглушка-переходник герметизируются при помощи резинового уплотнительного кольца. Не следует перетягивать кольцо – достаточно протянуть до 2...2,5 мм зазора. Это примерно половина диаметра кольца.

Подключение электрического питания должна производить лицензированная организация с квалифицированным аттестованным персоналом, в соответствии с требованиями Правил устройства электроустановок (ПУЭ).

Подключение каждого ТЭНа необходимо производить кабелем с сечением медного провода не менее 1,5 мм<sup>2</sup> и автоматами защиты 10-16 А. Допускается параллельное подключение трёх ТЭНов через автомат защиты 30 А кабелем с сечением медных жил не менее 4 мм<sup>2</sup>.

**Внимание! Корпус котла заземлить!**

## МОНТАЖ ДЫМОХОДА

Для монтажа твёрдотопливного котла рекомендуется использовать тонкостенные дымовые трубы из нержавеющей стали, поставляемые производителем котлов. Наилучшим решением является установка готовых модулей трубы с термоизоляцией типа сэндвич.

Для твёрдотопливного котла допускается использование кирпичного дымохода с сечением дымового канала 180-200 см<sup>2</sup>. Дымовой канал должен быть постоянного сечения по всей длине.

**Внимание! Для котлов с газовой горелкой необходимо использование газоплотного дымохода, состоящего из сварных труб с герметичным уплотнением стыков.**

При прохождении дымовой трубы через межэтажные перекрытия расстояние от наружных поверхностей трубы до деревянных конструкций не менее 380 мм.

Нельзя вмуровывать дымоход в бетонные и кирпичные конструкции. Зазор между гильзой и конструкцией заполнить теплоизоляцией (керамзит, кремнезёмная вата и т.п.). Нельзя использовать отверстия в стенах в качестве части дымохода (гильза дымохода

## Транспортирование

Допускается транспортирование котла в упаковке любым видом транспорта в вертикальном положении в один ярус. Допускается строповка ленточными стропами. Строповку котла допускается производить, пропустив строп через отверстие патрубка дымосборника и загрузочного канала.

## Утилизация

Производить утилизацию по правилам утилизации лома чёрного металла.

## Гарантийные обязательства

Гарантийный срок службы котла 18 месяцев со дня продажи через торговую сеть.

Все неисправности по вине завода-изготовителя устраняются бесплатно

Срок службы котла — 10 лет.

Критерий предельного состояния — прогар поверхности нагрева.

Претензии не принимаются, если неисправность котла возникла в результате небрежного обращения или несоблюдения правил эксплуатации. Котёл необходимо транспортировать в заводской упаковке. При несоблюдении этого условия претензии по механическим повреждениям, полученным в результате транспортировки, не принимаются.

При отсутствии в настоящем руководстве даты продажи и штампа торговой организации гарантийный срок исчисляется с даты выпуска изделия.

Обслуживание автоматического газогорелочного устройства выполняется службами газового хозяйства или другими организациями, выполняющими их функции по месту жительства потребителя.

Гарантийные обязательства на автоматическое газогорелочное устройство дано в его руководстве по эксплуатации.

Изделие соответствует требованиям безопасности, установленным действующими нормативно-техническими документами.

Все неисправности по вине завода-изготовителя устраняются бесплатно.

**Примечание:** Производитель котлов оставляет за собой право вносить изменения в конструкцию, не ухудшающие потребительские свойства изделия.



Таблица возможных неисправностей и методов их устранения

Возможные неисправности	Причина неисправностей	Метод устранения	Кто устраняет
Температура воды в котле 95°C, а отопительные радиаторы холодные	Утечка воды в системе	Пополнить систему водой	Владелец котла
	Воздух в отопительной системе	Проверить работу циркулярного насоса. Удалить воздух из системы отопления	
Течь котла по резьбовым соединениям	Неплотности в резьбовых соединениях штуцеров: термометра, патрубка входа воды, патрубка выхода воды, блока ТЭНов	Перебрать резьбовые соединения в соответствии с настоящей инструкцией	Владелец котла
Слабая тяга, выброс дыма при открывании загрузочной дверцы	Дымоход не соответствует правилам монтажа дымохода	Привести дымоход в соответствие с правилами монтажа дымохода	Владелец котла
	Дымоход и трубный теплообменник заросли сажей	Произвести прочистку дымохода и трубного теплообменника	
Течь корпуса котла	Прогар металла, разрывы, трещины по сварке	Капитальный ремонт на специализированном предприятии	Лицензированные специалисты

### Меры безопасности

Котёл соответствует всем требованиям, обеспечивающим безопасность жизни, здоровья потребителя и, при условии выполнения всех требований к установке и эксплуатации котла, обеспечивает предотвращение нанесения вреда имуществу потребителя.

Не допускается использование котла при неисправном дымоходе.

Не допускается использование котла при отсутствии или с неисправными предохранительными устройствами.

**Внимание!** Не допускается использование, в качестве теплоносителя антифризов, несертифицированных для использования в бытовых отопительных системах (в т.ч. автомобильных антифризов).

### Хранение

Хранить котёл в сухом помещении. Не допускать попадания атмосферных осадков. Срок хранения изделия при условиях УХЛ4 по ГОСТ 15150 — 1 год.

Оптимально присоединение котла к дымоходу с использованием тройника-ревизии с отводом 45°

Высоту дымохода, считая от колосниковой решётки, следует выполнить не менее 5 м. Высоту дымовых труб, размещаемых на расстоянии равном или большем высоты сплошной конструкции, выступающей над кровлей, следует принимать:

- не менее 500 мм над плоской кровлей;
- не менее 500 мм над коньком кровли или парапетом – при расположении трубы от них на расстоянии до 1,5 метров;
- не ниже конька кровли или парапета – при расположении трубы от них на расстоянии от 1,5 до 3 метров;
- не ниже линии, проведённой от конька вниз под углом 10° к горизонту – при расположении трубы от него на расстоянии более 3 м.

### МОНТАЖ СИСТЕМЫ ОТОПЛЕНИЯ

**Для обвязки котла систем отопления** с циркуляционным насосом использовать трубы сечением не менее Ду 40 (1½"), для разводки – не менее Ду 20 (¾").

Циркуляционный насос должен устанавливаться на параллельной линии, чтобы обеспечить при отключении электроэнергии естественную циркуляцию.

Выходной коллектор должен иметь сечение Ду40 мм (1½") до предохранительного устройства открытого расширительного бака или предохранительного клапана. Как правило, он вертикально поднимается выше системы отопления в верхней точке устанавливается открытый расширительный бак (или группа безопасности для закрытой системы) и разбор теплоносителя производится после прохождения верхней точки.

Необходимо предусмотреть краны спуска воздуха из системы отопления.

**Для обвязки котла с естественной циркуляцией** (рис. 5) использовать трубы сечением Ду 40 (1½"), а систему собрать с уклонами, обеспечивающими полное опорожнение воды через дренажный кран на трубе обратки и выгонку воздуха из системы при заполнении её водой снизу вверх.

Резьбовые соединения герметизировать обмоткой: льном сантехническим с нанесением на поверхность намотки и внутреннюю поверхность резьбового штуцера котла сантехнического силиконового геля или специальной пасты. Допускается использование сантехнических намоток например: с пропиткой Tangit UniLock, Loctite®55.

После заполнения системы водой проверить герметичность резьбовых соединений. Пример способа контроля герметичности: обернуть резьбовое соединение шнурком – если он будет увлажняться или даже с него стекает вода, то соединение собрано не герметично. При использовании льна, возможно, в течение суток он разбухнет и протечка прекратится сама собой. Если повторная проверка герметичности выявила протечку – перебрать резьбовое соединение.

С целью предотвращения образования накипи на нагреваемых поверхностях рубашки котла необходимо проведение химической обработки воды. Выбор способа обработки воды для питания котлов и системы отопления должен производиться специализированной (проектной, наладочной) организацией.

Вода для подпитки открытых систем теплоснабжения должна отвечать требованиям ГОСТ 2874 – Вода питьевая.

**Внимание!** Заполнение или долив системы отопления водопроводной водой производить при полностью открытых воздушных кранах и с минимальной подачей, во избежание превышения предельного давления и гидравлического удара.

**Внимание!** Эксплуатация котлов без докотловой или внутрикотловой обработки воды запрещается

## ЗАПУСК КОТЛА

Розжиг котла допускается только после заполнения системы отопления водой.

Перед растопкой проверить наличие тяги по отклонению огня спички, поднесённой к поддувалу или отклонению листка бумаги в направлении движения воздуха.

**Внимание! Эксплуатация котла с неисправным дымоходом не допускается!**

Растопить котёл сухими дровами, загрузив ими топку до половины её высоты. После разгорания дров, когда горящие угли покроют всё *колосниковое полотно* (13), загрузить уголь.

Рекомендуется для загрузки угля использовать ковш ёмкостью 15 л, исключающий выброс пыли и дыма при загрузке и чистке топки (в комплект не входит, поставляется отдельно) (Рис. 8).

Загрузку угля производить небольшими порциями по 5-6 кг, не оставляя надолго открытой *загрузочную дверцу* (9), чтобы не допустить прорыва большого количества холодного воздуха в топку.

Не следует загружать уголь выше кромки топливного канала *загрузочной дверцы* (9).

После того, как уголь разгорится, *козырёк* (14) плотно прижать к задней стенке топки.

Интенсивностью горения управлять, регулируя положение *створки подачи воздуха* (20) вращением *винта* (21) и силу тяги *шибером поворотным* (19).

Температуру воды контролировать по *термометру* (17). При ограничении интенсивности горения рекомендуем следить за температурой дымовой трубы возле *дымосборника* (3), которая не должна быть ниже 120°-150°С, что гарантирует отсутствие отложения битумов на поверхности трубы и поддержание естественной устойчивой тяги.

Температуру дымохода легко определить, брызнув воду на поверхность корпуса шибера – брызги должны смачивать поверхность, стекая кипеть и испаряться, а не отскакивать с раскалённой поверхности, или стекать не закипая с холодной поверхности.

Равномерное и полное сгорание угля, а также удаление шлака через *колосниковую решётку* (13) обеспечивается периодической шуровкой топлива в топке.

Для этого необходимо открыть *растопочную дверцу* (10), при помощи шуровки, через отверстия, имеющиеся в *заслонке-отбойнике* (14) несколько раз проткнуть слой горящего угля. После этого необходимо очистить *ящик зольника* (6). Переполнение ящика зольника может привести к перегреву колосника и не полному выгоранию закладки топлива.

Очистку топки от шлака производить перед очередной загрузкой угля. Для этого: открыть заслонку растопочной дверцы и удалить прогоревший шлак, не просыпавшийся через колосниковую решётку, оставив горящий уголь для розжига загрузки. Удаление шлака производить не реже раза в сутки, а при высокой зольности топлива, по мере накопления потухшего шлака.

Не допускайте нарастания на внутренних поверхностях топки и трубной решётки отложений сажи более 1-2 мм. Это приводит к резкому снижению теплопередачи и падению мощности. Очистку производят при помощи металлической щётки, а зазоры в трубной решётке при помощи кочерги, входящей в комплект котла. Допускается производить очистку на горячем котле, когда налёт сажи более мягкий.

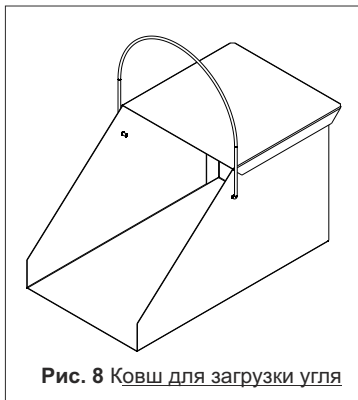


Рис. 8 Ковш для загрузки угля

## ДЕЙСТВИЯ ПРИ ЭКСТРЕМАЛЬНЫХ СИТУАЦИЯХ

Перегрев и закипание системы отопления

- Закрыть поддувало – снизить интенсивность горения.
- Проверить равномерность теплоотдачи от всех элементов нагрева. Если часть системы не работает, то перераспределить теплоноситель.
- Если система завоздушена (теплоноситель не проходит по трубам и слышен шум гидравлических ударов), то открыть воздушные краны и выпустить воздух. Долить в систему холодную воду.
- Если мощность котла избыточна и вся система закипает то допускается добавление в систему отопления холодной воды с одновременным сбросом части кипятка через дренажный кран. Такую систему отопления необходимо доработать введением дополнительных контуров теплосъёма, например, тёплого пола; демпферного, смесительного бака; бойлера. При наличии бойлера систему легко охладить прокачивая через него холодную воду.

Снижение тяги с выбросом дыма при открывании загрузочной дверцы.

Прочистить трубный теплообменник при помощи кочерги и железной щётки. В интенсивном режиме прожечь дымоход

Нагрев контактов блока ТЭН, искрение, срабатывание автоматов защиты, пробой на корпус котла.

Отключить электрическое питание. Вызвать специалиста-электрика.

## Техническое обслуживание

При эксплуатации системы необходимо поддерживать уровень воды периодическим доливом в расширительный бачок для открытой системы циркуляции, а в закрытой системе поддерживать постоянное избыточное давление.

Очистку топки и трубной решётки от сажи проводят при помощи металлической щётки, а прочистку зазоров в трубной решётке при помощи кочерги, входящей в комплект котла. Допускается производить очистку на горячем котле, когда налёт сажи более мягкий. При этом требуется обеспечить защиту кожи рук толстыми рукавицами.

Котёл, АГУ, система циркуляции воды, дымоходы должны проходить профилактический осмотр не реже одного раза в год, в том числе перед началом отопительного сезона.

Периодичность чистки водяной рубашки котла должна быть такой, чтобы толщина отложений на поверхностях нагрева не превышала 0,5 мм.

Для промывки котла необходимо его заполнить раствором специальной жидкости для промывки систем отопления. Допускается промывка систему раствором 0,5 кг кальцинированной соды на 10 л воды в течение двух суток.

При отключении котла и прекращении работы в зимнее время воду из системы отопления требуется слить. Замерзание воды в котле может привести к выходу его из строя.

## Текущий ремонт

Допускается диагностику и устранение неисправности производить самостоятельно или с привлечением специалистов.