



Содержание

1 Общие указания	3
2 Технические данные	3
3 Комплект поставки	4
4 Требования по технике безопасности	5
5 Устройство аппарата	6
6 Подготовка аппарата к работе	8
7 Порядок работы	11
8 Проверка технического состояния (диагностирование)	12
9 Техническое обслуживание	12
10 Методика проведения контрольных испытаний	13
11 Правила транспортировки, упаковки и хранения	13
12 Свидетельство о приемке	14
13 Возможные неисправности в аппарате	15
14 Гарантийные обязательства	16
15 Сведения об утилизации	17
Вкладыш к руководству по эксплуатации	18
Акт дефектов	19
Гарантийный талон №1	21
Гарантийный талон №2	23



Уважаемый покупатель!

Перед установкой аппарата внимательно прочтите руководство по эксплуатации. При монтаже аппарата необходимо провести работы по техническому обслуживанию п. 9.2.

ВНИМАНИЕ !

**При опрессовке системы отопления давление воды не должно превышать 200 кПа (2,0 кгс/см²) .
Не допускается ставить запорные устройства на сигнальной трубе в открытой системе отопления.
Система отопления может быть открытой и закрытой.
Допускается устанавливать циркуляционный насос.**

**Для исключения аварийного разрушения теплообменника:
запрещается производить наполнение или подпитку системы отопления во время работы основной горелки;
запрещается производить наполнение или подпитку системы отопления при температуре воды в теплообменнике более 40⁰ С.**

**Определение отапливаемой площади помещения производится проектной организацией в зависимости от климатических зон и теплопотерь здания.
Ориентировочная площадь отапливаемого помещения 100...200 м².**

АППАРАТ **Siberia 17**

АОГВ-17,4-3 Ростов модель 2210-032 ИСП.3

(АВТОМАТИКА 630 EUROSIT)

1 ОБЩИЕ УКАЗАНИЯ

1.1 Прежде чем пользоваться аппаратом, ознакомьтесь с настоящим руководством. Нарушение приведенных ниже правил эксплуатации может привести к несчастному случаю и вывести аппарат из строя.

1.2 Смонтированный аппарат может быть пущен в эксплуатацию только после его приемки работником местного управления газового хозяйства, инструктажа владельца и заполнения вкладыша (Приложение).

1.3 Работы по монтажу (газовая часть), пуско-наладку аппарата должна выполнять специализированная организация, имеющая право на данный вид работ, по проекту, утвержденному местным управлением газового хозяйства.

1.4 Проверяет и чистит дымоходы специализированная организация по заявкам домовладельцев или домоуправления.

1.5 Профилактическое обслуживание, устранение неисправностей, ремонт аппарата и газопроводов осуществляются местным управлением газового хозяйства.

1.6 Завод-изготовитель оставляет за собой право на внесение изменений в конструкцию аппарата, не ухудшающих его работу.

2 ТЕХНИЧЕСКИЕ ДАННЫЕ

2.1 Аппарат предназначен для водяного отопления жилых помещений.

Аппарат не предназначен для отбора воды на бытовые нужды.

2.2 Аппарат работает на природном или сжиженном газе с номинальным давлением соответственно 1274 Па или 2940 Па (130 мм вод. ст или 300 мм. вод. ст.) и обеспечивает стабильную работу при давлении природного газа в диапазоне 65 мм вод.ст. ... 280 мм вод. ст. При падении давления природного газа ниже 130 мм вод. ст. пропорционально уменьшается тепловая мощность аппарата.

2.3 Разрежение в дымоходе для нормальной работы аппарата от 2,94 до 29,4Па (от 0,3 до 3,0 мм вод. ст.).

2.4 Рабочее давление воды системы отопления 100+20кПа (1.0+0.2кгс/см²), в закрытой системе отопления необходимо устанавливать предохранительный клапан на давление не более 150 кПа (1.5 кгс/см²).

2.5 Основные показатели аппарата:	
1) Номинальная тепловая мощность, кВт,	17,4
2) Приведенный расход газа к стандартному природного, м ³ /ч,	1,76
сжиженного, кг/ч	1,21
3) КПД по отходящим газам, %, не менее	90
4) Предел настройки температуры нагрева воды, °С	90± 5
5) Присоединительная резьба штуцеров:	
- для подвода и отвода воды к отопительной части, дюйм,	G 2
- для подачи газа, дюйм,	G 3/4
6) Внутренний диаметр газоотводящего патрубка, дм, не менее,	1,25
7) Диаметр отверстий в соплах, мм	
горелка основная	
природный газ	3,0
сжиженный газ	1,9
горелка запальная	
природный газ	0,5
сжиженный газ	0,25
8) Габаритные размеры, мм:	
высота	850±5
ширина	280
глубина	560
9) Масса, кг,	56

2.6 Полный установленный срок службы (ресурс работы) аппарата 10 лет. После окончания срока службы аппарата необходимо провести его диагностирование (см. пункт 8) для получения разрешения на дальнейшую эксплуатацию или утилизацию (см. пункт 15) в специализированной организации, имеющей право на данный вид работ.

2.7 Цветные сплавы, содержащиеся в деталях и узлах аппарата, подлежащие сдаче в виде лома при полном износе, кг:

медные	0,53
цинковые	0,5

3 КОМПЛЕКТ ПОСТАВКИ

В комплект аппарата входят:

Аппарат, шт.	1
Паронитовая прокладка	1
Руководство по эксплуатации, экз.	1
Упаковка, компл.	1

4 ТРЕБОВАНИЯ К ТЕХНИКЕ БЕЗОПАСНОСТИ

4.1 Во избежание аварий и несчастных случаев **запрещается**:

- включать аппарат лицам, не ознакомленным с правилами эксплуатации;
- самостоятельно устранять неисправности в работе аппарата;
- эксплуатировать аппарат на газе, не соответствующем указанному в табличке аппарата, без перенастройки и замены сопел;
- включать аппарат при отсутствии тяги в дымоходе;
- пользоваться аппаратом, если не устранены утечка газа, течь воды, сбой в работе автоматики регулирования и безопасности и другие неисправности аппарата;
- оставлять работающий аппарат на длительное время без надзора, так как в случае аварийного отключения газа может разморозиться система отопления;
- расщербливать отверстие в соплах горелок основной и запальной;
- изменять конструкцию аппарата или его частей;
- подключать дополнительные устройства или оборудование, не указанные в данном руководстве по эксплуатации без письменного согласования с предприятием-изготовителем.

Примечание 1 - *В случае невыполнения этих требований предприятие-изготовитель снимает с себя ответственность по гарантийным и другим обязательствам и не является гарантом безаварийной, безотказной и безопасной работы своего изделия.*

4.2 Помещение, где установлен аппарат, необходимо постоянно проветривать. Запрещается закрывать решетки вентиляционных каналов.

При работе аппарата форточка или фрамуга окон должны быть открыты.

4.3 При нормальной работе аппарата и исправном газопроводе в помещении не должно ощущаться запаха газа и (или) продуктов сгорания. Появление запаха газа и (или) продуктов сгорания свидетельствует об утечке, возникшей вследствие повреждения аппарата или газопровода.

При появлении запаха газа выключить аппарат, открыть окна для проветривания помещения, вызвать аварийную службу, проверить закрыты ли все краны газовых приборов; нельзя при этом зажигать огонь, курить, пользоваться электрическими приборами, включать и выключать свет.

4.4 При использовании неисправным аппаратом или при невыполнении вышеуказанных правил эксплуатации может произойти отравление окисью углерода (угарным газом).

Первые признаки отравления - тяжесть в голове, сильное сердцебиение, шум в ушах, головокружение, общая слабость. Затем могут появиться тошнота, рвота, одышка, нарушение двигательных функций, внезапная потеря сознания.

Для оказания первой помощи пострадавшего необходимо вывести на свежий воздух, расстегнуть стесняющую одежду, дать понюхать нашатырный спирт, тепло укутать, но не давать уснуть, вызвать врача.

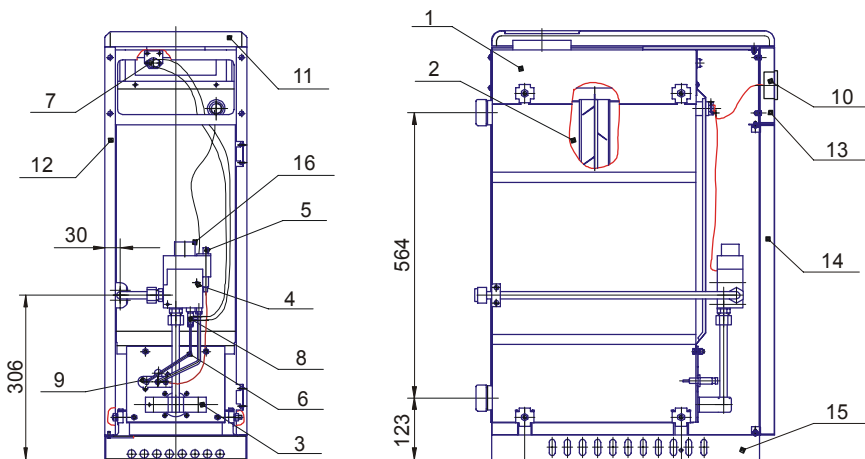
В случае отсутствия дыхания немедленно вынести пострадавшего в другое теплое помещение со свежим воздухом и делать искусственное дыхание до прихода врача.

5 УСТРОЙСТВО АППАРАТА

5.1 Аппарат состоит из следующих основных частей (см. рисунок 1): теплообменника, крышки, газоотводящего устройства, стенок, запальной горелки, основной горелки, рамы, блока газового.

5.2 Автоматика обеспечивает:

стабилизацию давления газа на основную горелку, поддержание заданной температуры воды, включение основной горелки при наличии пламени на запальной горелке, выключение аппарата при погасании запальной горелки, при отсутствии разрежения в дымоходе.



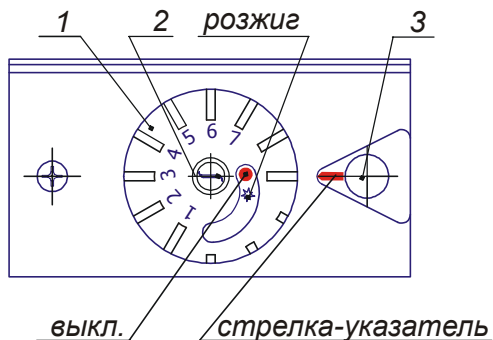
1 - газоотводящее; 2 - теплообменник; 3 – горелка основная; 4 – газовый клапан; 5 - крышка с пьезорозжигом; 6 - термopapa; 7 - датчик тяги; 8 - термopрерыватель; 9 - запальная горелка(пилотная горелка), 10 - термометр; 11 - крышка; 12 – стенка боковая левая / правая; 13 - панель; 14 - стенка передняя; 15 - рама; 16 – ручка-указатель терморегулятора (кнопка клапана магнитного).

Рисунок не определяет конструкцию аппарата.

Рисунок 1- Аппарат отопительный газовый бытовой с водяным контуром

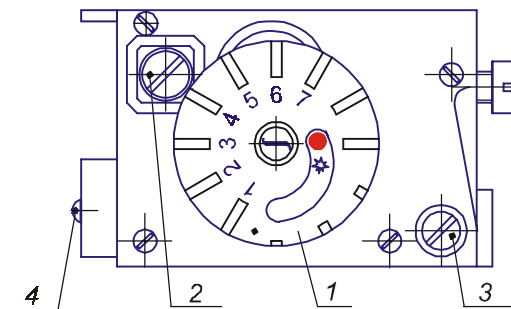
5.3 Автоматика состоит из: блока газового, датчика тяги, термопары, запальной горелки(пилотной), пьезорозжига, терморерывателя.

5.4 Блок газовый состоит из: терморегулятора, магнитного клапана, стабилизатора.



1- ручка- указатель терморегулятора; 2- кнопка магнитного клапана;
3- пьезорозжиг.

Рисунок 2- Блок газовый



1- ручка- указатель (кнопка магнитного клапана); 2- регулировочный винт потока газа; 3- регулировочный винт запальной (пилотной) горелки; 4-винт стабилизатора давления.

Рисунок 3- Блок газовый (показан без детали крышка)

6 ПОДГОТОВКА АППАРАТА К РАБОТЕ

6.1 Аппарат устанавливается на кухне или в другом нежилом помещении на расстоянии не менее 15 см от стен. Помещения должны удовлетворять требованиям действующих «Правил безопасности систем газораспределения и газопотребления».

6.2 Температура помещения, в котором устанавливается аппарат, не должна быть ниже +5°C.

6.3 На трубе подвода газа перед аппаратом устанавливают газовый кран, перекрывающий доступ газа к аппарату. Давление газа перед аппаратом должно соответствовать давлению газа, указанному в табличке аппарата.

6.4 Подключить аппарат к системе отопления можно слева и справа, т. к. штуцера расположены на задней стенке. Примерная открытая схема системы отопления изображена на рисунке 5 и на рисунке 6, примерная закрытая схема системы отопления изображена на рисунке 7. Для улучшения работы аппарата в закрытой системе необходимо устанавливать циркуляционный насос в систему отопления.

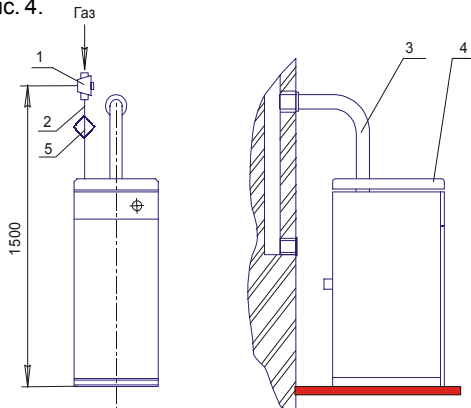
В закрытую систему отопления необходимо устанавливать предохранительный клапан на давление не более 150 кПа (1,5 кгс/см²).

6.5 Соединительные муфты трубопровода должны быть точно подогнаны к месту расположения входных штуцеров аппарата.

Напряжение, передаваемое на сборочные единицы аппарата, может нарушить герметичность теплообменника, подводящих трубопроводов.

6.6 Устройство дымохода, к которому подключается аппарат, должно соответствовать СП42-101-2003 «Общие положения по проектированию и строительству газораспределительных систем».

При подсоединении аппарата к дымоходу должны выполняться требования пожарной безопасности. Примерная схема подсоединения аппарата к дымоходу показана на рис. 4.



1 - газовый кран; 2 - газоподводящая труба;
3- дымоотводящая труба; 4 – аппарат; 5 -фильтр газа

Рисунок 4 - Подключение аппарата к дымоходу и газопроводу

Работы по монтажу аппарата и системы отопления производит специализированная организация, имеющая право на данный вид работ в соответствии с проектом, по действующим правилам и нормам и утвержденным управлением газового хозяйства.

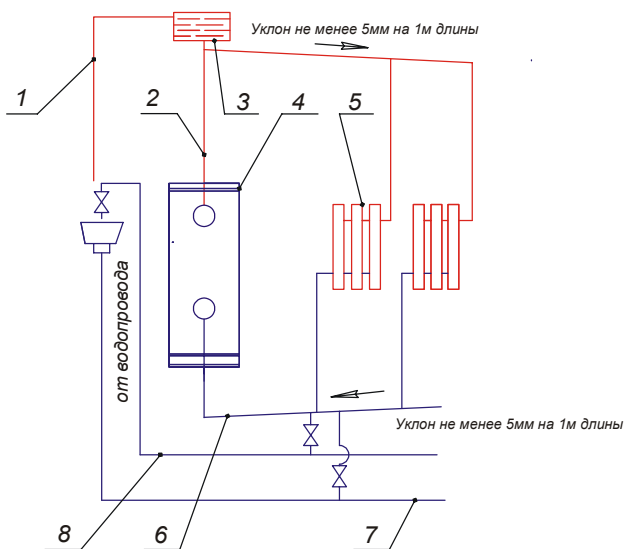
6.7 После монтажа аппарата к системе отопления и газопроводу последние должны быть проверены на герметичность и плотность. Соединения газопровода проверяют обмыливанием.

6.8 Обнаруженные при проверке утечку газа или течь воды устранить до включения аппарата.

6.9 После проверки аппарата и системы на герметичность необходимо проверить работу автоматических и блокирующих устройств.

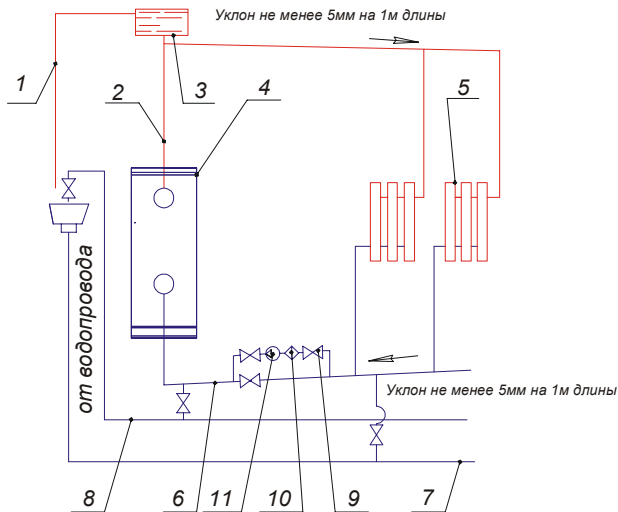
6.10 Пламя запальной горелки должно интенсивно омывать теплопару и обеспечивать воспламенение основной горелки.

Примечание 2 - При эксплуатации аппарата в начальной стадии запуска в работу могут появиться капли воды из-под днища теплообменника - это результат конденсации водяных паров из-за разницы температур. При прогреве всей системы отопления конденсация прекратится.



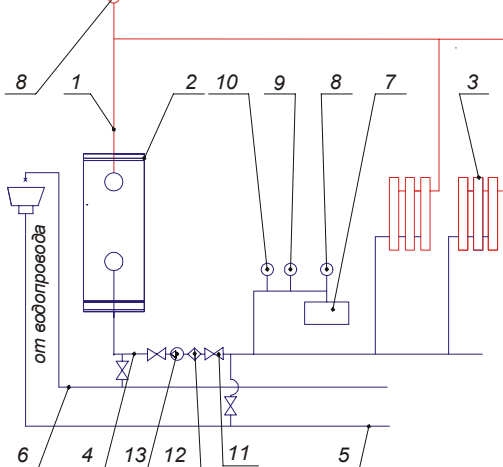
1 - сигнальная труба; 2 - главный стояк; 3 - расширительный бак;
4 - аппарат; 5 - радиатор; 6 - трубопровод обратной воды; 7 - сливная магистраль;
8 - водопровод подпиточный.

Рисунок 5- Примерная открытая схема системы отопления



- 1 - сигнальная труба; 2 - главный стояк; 3 - расширительный бак;
 4 - аппарат; 5 - радиатор; 6 - трубопровод обратной воды; 7 - сливная магистраль;
 8 - подпиточный водопровод; 9- кран; 10- фильтр; 11- насос.

Рисунок 6 - Примерная открытая схема системы отопления с использованием насоса



- 1 - главный стояк; 2- аппарат; 3- радиатор; 4- трубопровод обратной воды; 5- сливная магистраль; 6- подпиточный водопровод; 7- мембранный расширительный бак; 8- автоматический клапан выпуска воздуха; 9- манометр; 10- предохранительный клапан 150 кПа (1,5 кгс/см²); 11- кран; 12- фильтр; 13- насос.

Рисунок 7- Примерная закрытая схема системы отопления

7 ПОРЯДОК РАБОТЫ АППАРАТА

7.1 Для включения аппарата произвести следующие операции: проверить заполнение аппарата и системы отопления водой - это контролируется появлением воды из сигнальной трубы открытой системы (см. рисунок 5,6), при закрытой системе отопления появлением воды из автоматического клапана выпуска воздуха (рисунок 7), закрыть кран на водопроводе;

1) проверить наличие тяги, поднеся зажженную спичку к окну над датчиком тяги. Если тяга есть, то пламя спички втягивается в это отверстие;

2) открыть газовый кран на газопроводе (см. рисунок 4);

3) ручку-указатель (рисунок 2 позиция 1) терморегулятора газового блока установить в положение «выключено-0» по часовой стрелке до упора;

4) повернуть ручку-указатель (рисунок 2 позиция 1) против часовой стрелки в положение «пилот-»;

5) нажать кнопку (рисунок 2 позиция 2) ручки-указателя терморегулятора (кнопка магнитного клапана) до упора, стравить воздух; нажать до щелчка кнопку пьезорозжига, при этом должна воспламениться запальная горелка. Удерживать кнопку ручки-указателя до одной минуты. Если нет пламени на запальной горелке, повторить операцию по истечении двух минут.

6) отпустить кнопку (рисунок 2 позиция 2) ручки-указателя. Пламя запальной горелки не должно погаснуть. Повернуть ручку-указатель (рисунок 2 позиция 1) на отметку «4» для подачи полного расхода газа на основную горелку. После возгорания основной горелки установить желаемую температуру нагрева воды поворотом ручки-указателя терморегулятора.

Температура регулируется от отметки «1» до отметки «7» (против часовой стрелки).

Время распространения пламени по всей огневой поверхности не более чем за 2 с.

При достижении максимальной температуры воды в теплообменнике отключится основная горелка. При понижении температуры воды в теплообменнике происходит включение основной горелки.

Если произошло отключение аппарата, проверить наличие тяги в дымоходе.

Розжиг аппарата производить только при наличии тяги.

Внимание: Перезапуск аппарата после аварийного выключения может быть технически произведен через 60 секунд после отключения устройства контроля пламени. Данное требование обеспечено конструктивным исполнением устройства управления подачей газа 630 EUROSIT. Поворот кнопки ручки-указателя из положения «пилот-» возможен только после охлаждения терморпары контроля пламени в блокирующем положении. При повторном запуске аппарата повернуть ручку-указатель в положение «выкл.-о» повторить пункты 3) - 6).

7.2 Для выключения аппарата необходимо:

повернуть ручку-указатель в положение «выключено-0»;

закрыть газовый кран перед аппаратом.

8 ПРОВЕРКА ТЕХНИЧЕСКОГО СОСТОЯНИЯ (ДИАГНОСТИРОВАНИЕ)

Техническое состояние (диагностирование) проводится с целью установления пригодности аппарата для дальнейшего использования по прямому назначению после окончания срока службы. Для выяснения технического состояния аппарата необходимо выполнить минимальный, но достаточный объем работ.

8.1 Диагностика выполняется в ниже указанном объеме и порядке специализированной организацией, имеющей разрешение на данный вид работ в строгом соблюдении «Правил безопасности систем газораспределения и газопотребления».

8.2 Проверка технического состояния аппарата путем визуального осмотра:

- отсутствие деформации стенок теплообменника и течи;
- проверка состояния горелки на отсутствие прогаров;
- проверка работоспособности терморегулятора;
- проверка состояния электроконтактов.

8.3 Проверка герметичности газопровода обмыливанием.

8.4 Проверка клапана газового магнитного.

Выполнить согласно раздела 7 пункта 7.1. в части клапана газового магнитного.

8.5 Проверка воспламенением основной горелки.

Выполнить согласно раздела 7. пункта 7.1. в части воспламенения основной горелки.

8.6 При проверке срабатывания автоматики безопасности по погасанию запальной горелки необходимо:

- закрыть газовый кран перед аппаратом, предварительно проработавшего не менее 5 мин;

- пламя основной и запальной горелок должно погаснуть;

- возобновить подачу газа после 60с. Расход газа не допускается.

8.7 При проверке срабатывания автоматики безопасности по отсутствию тяги необходимо:

- отсоединить дымоход от аппарата и перекрыть тягу металлической заслонкой;

- пламя основной и запальной горелок должно погаснуть не ранее 10 с. и не позднее 60 с.

9. ТЕХНИЧЕСКОЕ ОБСЛУЖИВАНИЕ АППАРАТА

9.1. Владелец обязан содержать аппарат в чистоте и исправном состоянии и наблюдать за его работой.

9.2. Техническое обслуживание и ремонт неисправного аппарата должны производить только квалифицированные работники эксплуатационной организации газового хозяйства в соответствии с инструкцией, согласованной в установленном порядке.

При техническом обслуживании, которое проводится по мере

необходимости, но не реже 1 раза в год выполняются следующие работы:

- чистка фильтра газа;
- чистка и промывка основной и запальной горелок;
- проверка герметичности газовых и водяных систем аппарата;
- проверка работы автоматики безопасности;
- проверка наличия тяги в дымоходе;

Работы, связанные с техническим обслуживанием, не являются гарантийными обязательствами завода-изготовителя.

10 МЕТОДИКА ПРОВЕДЕНИЯ КОНТРОЛЬНЫХ ИСПЫТАНИЙ

Для обеспечения нормальной работы аппарата, необходимо проводить проверку основных параметров: при ежегодном техническом обслуживании, согласно ТУ 51-20-25-92 и «Правил безопасности систем газораспределения и газопотребления».

10.1 Проверка максимальной температуры воды в аппарате. Ручку-указатель повернуть на отметку «7». При достижении температуры $90^{\circ}\text{C} \pm 5^{\circ}\text{C}$ воды в теплообменнике сработает терморегулятор и отключится основная горелка.

10.2 Проверка срабатывания автоматики безопасности по погасанию запальной горелки согласно раздела 8 пункта 8.6.

10.3 Проверка срабатывания автоматики безопасности при отсутствии тяги в дымоходе необходимо проверять согласно раздела 8 пункта 8.7.

11 ПРАВИЛА ТРАНСПОРТИРОВКИ, УПАКОВКИ И ХРАНЕНИЯ

11.1 Неустановленные аппараты следует хранить в отапливаемых и вентилируемых складах, хранилищах с кондиционированием воздуха, расположенных в любых макроклиматических районах- по условиям хранения 1 (Л), по ГОСТ 15150.

Аппараты поставляются в упаковке предприятия-изготовителя согласно требованиям ГОСТ 20219-74.

11.2 Комплектующая аппарат деталь (прокладка паронитовая для трубки газовой) находится в пакете с руководством по эксплуатации.

11.3 Аппарат транспортировать только в вертикальном положении, не встряхивать и не кантовать.

При нарушении указанного правила предприятие-изготовитель не несет ответственности за сохранность аппарата.

Поврежденные при транспортировке узлы автоматики и детали аппарата предприятие не высылает.

11.4 Срок действия консервации - 12 месяцев. При превышении срока консервации провести профилактические работы при монтаже и пуске в эксплуатацию по пункту 9.2.

12 СВИДЕТЕЛЬСТВО О ПРИЕМКЕ

Аппарат отопительный газовый бытовой с водяным контуром АОГВ- 17.4 - 3
мод. 2210- 032

исполнение 3 заводской № _____ ;
соответствует **ТУ 51-20-25-92, ГОСТ 20219-74, ГОСТ 20219-93 и признан
годным для эксплуатации.**

В аппарате установлены сопла на природный газ с давлением 1274 Па (130 мм
вод. ст.).

М.П.

Дата выпуска _____

Контролер ОТК _____

13 ВОЗМОЖНЫЕ НЕИСПРАВНОСТИ В АППАРАТЕ

Неисправности	Причины	Способы устранения
1 Запальная (пилотная) горелка не горит.	Засорилось сопло запальной горелки.	Закрывать кран на газопроводе. Отсоединив трубку запальной горелки проверить (очистить) сопло.
	Трубопровод пилотной (запальной) системы содержит воздух.	Стравить воздух, нажав кнопку магнитного клапана и удерживая ее в течение одной минуты, после чего повторить розжиг.
	Пилотный факел мал.	При необходимости регулировка должна выполняться обученным персоналом.
2 Травление газа через пилотную (запальную) горелку при не нажатой кнопке магнитного клапана.		Заменить газовый блок.
3 Отсутствие подачи газа на основную горелку при наличии пламени на запальной (пилотной).	Засорилось сопло основной горелки	Закрывать кран на газопроводе. Прочистить сопло.
4 Аппарат не включается.	Произошло окисление контактов термопары, терморерывателя.	Зачистить контакты.
	Прогорела термопара	Заменить термопару

14 ГАРАНТИЙНЫЕ ОБЯЗАТЕЛЬСТВА

14.1 Предприятие-изготовитель гарантирует безотказную работу аппарата в течение одного года со дня передачи товара потребителю, если иное не предусмотрено договором купли-продажи. Если день передачи установить невозможно, этот срок исчисляется со дня изготовления товара.

14.2 В случае предъявления потребителем обоснованных требований в период гарантийного срока к качеству аппарата предприятие-изготовитель гарантирует среди прочих условий безвозмездное устранение недостатков товара.

Для правильного и быстрого рассмотрения претензии изготовителем потребителю следует направить в адрес предприятия дефектный узел с актом (по прилагаемому образцу), составленным представителем эксплуатационной организации совместно с владельцем аппарата, и заполненный гарантийный талон.

14.3 Предприятие-изготовитель не может гарантировать исправную работу аппарата в случаях, когда после передачи товара потребителю недостатки в аппарате возникли вследствие:

а) нарушений потребителем правил использования (в т.ч. установки, эксплуатации, технического обслуживания и ремонта), хранения или транспортировки аппарата, в т.ч. :

- при ремонте аппарата лицами, не имеющими на это специального разрешения в соответствии с требованиями действующего законодательства;

б) действий третьих лиц;

в) действия непреодолимой силы (т. е. чрезвычайных и непредотвратимых обстоятельств).

г) изменения конструкции аппарата или его частей, подключения дополнительных устройств или оборудования, не указанных в данном руководстве без письменного согласования с предприятием - изготовителем.

Адрес предприятия-изготовителя:

344019, Россия, г. Ростов – на - Дону, 19-я линия, 57.

ЗАО «Ростовгазоаппарат» имеет разрешение на выпуск и применение оборудования № РРС А29-00298 от 29 марта 2011г. Федеральной службы по экологическому, технологическому и атомному надзору и Сертификат соответствия № РОСС. RU. АЕ44. В75713 ГОССТАНДАРТА РОССИИ от 04.02.2009 г.

15 СВЕДЕНИЯ ОБ УТИЛИЗАЦИИ

15.1 Перед утилизацией аппарата необходимо отключить его от газопровода, стравить остатки газа из клапанов и газопровода в атмосферу. Слить воду из всей системы отопления, отсоединить аппарат от системы отопления и газопровода.

15.2 Утилизации подлежат:

- терморегулятор, в котором используются элементы, содержащие драгоценные металлы;

- теплоизоляция - в отходы не подлежащие переработке.

Остальные детали подлежат отправке в переплавку.

15.3 После отключения от всех систем питания, аппарат не представляет опасности для жизни, здоровья людей и окружающей среды.

ВКЛАДЫШ К РУКОВОДСТВУ ПО ЭКСПЛУАТАЦИИ

Приложение

**Заполняется представителем эксплуатационной
организации газового хозяйства при пуске газа**

1 Время установки аппарата _____

2 Адрес установки _____

3 Телефон домоуправления _____

4 Номер обслуживающей эксплуатационной организации газового
хозяйства _____

Телефон _____ Адрес _____

5 Кем произведена установка аппарата (организация, фамилия
прораба) _____

6 Кем произведены (на месте упаковки) регулировка и наладка
аппарата _____

7 Дата пуска газа _____

8 Кем произведены пуск газа и инструктаж по использованию ап-
парата _____

9 Инструктаж прослушан. Правила пользования аппаратом освое-ны
Фамилия абонента _____

подпись

Подпись ответственного лица эксплуатационной организации
газового хозяйства _____

А К Т дефектов (образец)

Составлен « ____ » _____ 201__ г. о проверке

условное обозначение

изготовленного ЗАО «Ростовгазоаппарат» 201 __ г.

и установленного по адресу:

Дата установки « ____ » _____ 201__ г.

1 Описание дефекта _____

2 Причины возникновения дефекта (транспортировка, монтаж, заводской дефект, неправильное обслуживание и эксплуатация и т.д.) _____

3 Заключение _____

Проверку произвел _____

фамилия

наименование эксплуатационной организации газового хозяйства

Владелец _____

фамилия, подпись

Корешок талона № 1 на гарантийный ремонт
аппарата отопительного газового бытового с водяным контуром АОГВ-17,4 - 3 с автоматикой 630 EUROSIT

изъят " _____ " _____ 201 ____ г.

Представитель эксплуатационной организации газового хозяйства

фамилия и подпись

**ЗАКРЫТОЕ АКЦИОНЕРНОЕ ОБЩЕСТВО
«РОСТОВГАЗОАППАРАТ»
344019, Россия, г. Ростов-на-Дону, 19-я линия, 57**

**ТАЛОН №1
на гарантийный ремонт аппарата отопительного
газового бытового с водяным контуром**

**АОГВ-17,4-3
с автоматикой 630 EUROSIT**

_____ условное обозначение

Заводской № _____

Продан магазином № _____
наименование

_____ торга

« _____ » _____ 201 ____ г.

Штамп магазина _____
подпись

Выполнена работа по устранению неисправности

_____ дата

Представитель эксплуатационной организации

_____ подпись

Владелец _____

_____ подпись

УТВЕРЖДАЮ

Начальник _____

наименование эксплуатационной

_____ организации газового хозяйства

Штамп _____ 201 ____ г. _____

подпись

Корешок талона № 1 на гарантийный ремонт
аппарата отопительного газового бытового с водяным контуром АОГВ-17,4 - 3 с автоматикой 630 EUROSIT

изъят " _____ " _____ 201 ____ г.

Представитель эксплуатационной организации газового хозяйства

фамилия и подпись

**ЗАКРЫТОЕ АКЦИОНЕРНОЕ ОБЩЕСТВО
«РОСТОВГАЗОАППАРАТ»
344019, Россия, г. Ростов-на-Дону, 19-я линия, 57**

**ТАЛОН №2
на гарантийный ремонт аппарата отопительного
газового бытового с водяным контуром**

**АОГВ-17,4-3
с автоматикой 630 EUROSIT**

_____ условное обозначение

Заводской № _____

Продан магазином № _____
наименование

_____ торга

« _____ » _____ 201 ____ г.

Штамп магазина _____
подпись

Выполнена работа по устранению неисправности

_____ дата

Представитель эксплуатационной организации

_____ подпись

Владелец _____

_____ подпись

УТВЕРЖДАЮ

Начальник _____

наименование эксплуатационной

_____ организации газового хозяйства

Штамп _____ 201 ____ г. _____

подпись